



Husqvarna®

**TXC 449/2012
TXC 511/2012**



INFORMAZIONI GENERALI

Il presente catalogo serve per richiedere con esattezza le parti di ricambio

Nelle ordinazioni indicare:

- 1) il numero di codice dei particolari seguito dalla descrizione;
 - 2) il colore per i pezzi verniciati o comunque colorati;
 - 3) il numero di matricola del motociclo, stampigliato sul canotto di sterzo.
- Le indicazioni destra e sinistra si riferiscono ai lati del veicolo rispetto al senso di marcia;

GENERAL INFORMATION

The present spare parts list enables one to order exactly the right spare parts.

When ordering specify:

- 1) the part's code number followed by its description;
 - 2) indicate colour for painted or coloured parts;
 - 3) the motorcycle's serial number, stamped on the steering head.
- References to right and left apply to the vehicle in terms of its direction of movement.

INFORMATIONS GENERALES

Ca catalogue permet de commander correctement les pièces de rechange.

Les commandes doivent être passées en indiquant:

- 1) le numéro de code des pièces détachées suivi de leur description;
 - 2) le couleur des pièces peintes ou colorés;
 - 3) le matricule de la moto, estampillé sur la tige du guidon.
- Droite et gauche sont les côtés du véhicule par rapport au sens de la marche.

ALLGEMEINE HINWEISE

Dieser Ersatzteilkatalog dient zur genauen Angabe der Teile bei Ersatzteilbestellungen.

Bei Ersatzbestellung ist folgendes anzugeben:

- 1) Die Bestellnummer der Ersatzteile mit der entsprechenden Beschreibung;
 - 2) Farbe für lackierte und farbige Teile angeben;
 - 3) Die Sseriennummer des Motorrads, die am Lenkrohr eingepreßt ist.
- Die Angaben rechts und links beziehen sich auf das Fahrzeug in Fahrrichtung.

INFORMACIONES GENERALES

El presente catálogo sirve para pedir con exactitud las partes de recambio.

En los pedidos se debe indicar:

- 1) el número de código de la parte y a continuación la descripción;
 - 2) el color para las piezas barnizadas o coloreadas;
 - 3) el número de matrícula de la motocicleta, estampado en el tubo de dirección.
- Las indicaciones derecha e izquierda se refieren a los lados del vehículo respecto del sentido de marcha.

NOTE - LIST - NOTES - NOTE - NOTAS:

- A** : In alternativa - In alternative - En alternative - Wahlweise - En alternativa
D : In dotazione - To issue - En nécessaire - Ausrüstungsteile - En dotación
E : Ad esaurimento - To fell out - A' finir - Erschöpfung - A agotamiento
F : Fornire assieme - Supply unitedly - Fournir ensemble - Wird zusammen geliefert Equipar juntos
H : Potenziamento per uso sportivo su circuito di gara - Powering for racing use on circuit - Augmentation de la puissance pour usage sportif sur piste - Potenzierung für wettkämpferischen Gebrauch des Motorrad - Aumento de la potencia para uso agonístico sobre circuito de competición
M : Modello TXC511 - TXC511 model - Modél TXC511 - Modell TXC511 - Modélo TXC511
N : Non fornito - Not supplied - Ne pas fournir - Keine Gelieferende - No equiparado
P : Modello TXC449 - TXC449 model - Modél TXC449 - Modell TXC449 - Modélo TXC449
R : A richiesta - Upon request - Sur demande - Auf anfrage - a pedimento
S : Di serie - Supplied - De série - Standard - De serie
U : Solo per U.S.A - Only for U.S.A. - Seulement pour U.S.A - Nur für U.S.A - Solo por U.S.A
Z : n° denti, number of teeth, numéro dents, Zähne nummer - número dientes

- A** : Austria, Austria, Autriche, Österreich, Austria
AUS : Australia, Australia, Australie, Australien, Australia
B : Belgio, Belgium, Belgique, Belgien, Bélgica
BR : Brasile, Brazil, Brésil, Brasilien, Brasil
CDN : Canada, Canada, Canada, Kanada, Canadá
CH : Svizzera, Switzerland, Suisse, Schweizer, Suiza
D : Germania, Germany, Allemagne, Deutschland, Alemania
E : Spagna, Spain, Espagne, Spanien, España
F : Francia, France, France, Frankreich, Francia
GB : Gran Bretagna, Great Britain, Grand Bretagne, Groos Britan, Gran Bretaña
I : Italia, Italy, Italie, Italien, Italia
J : Giappone, Japan, Japon, Japan, Japón
SF : Finlandia, Finaid, Finlande, Finnland, Finlandia
USA : Stati Uniti d'America, United States of America, Etats Units d'Amerique, Vereinigte Staaten von Amerika, Estados Unidos

Dati indicativi soggetti a modifiche senza impegno di preavviso.
 All data are subject to modification without prior notice.
 Données indicatif sujet au modifications sans obligation de préavis.
 Änderungen Vorbehalten.
 Datos indicativos sujetos a modificaciones sin compromiso de preaviso.

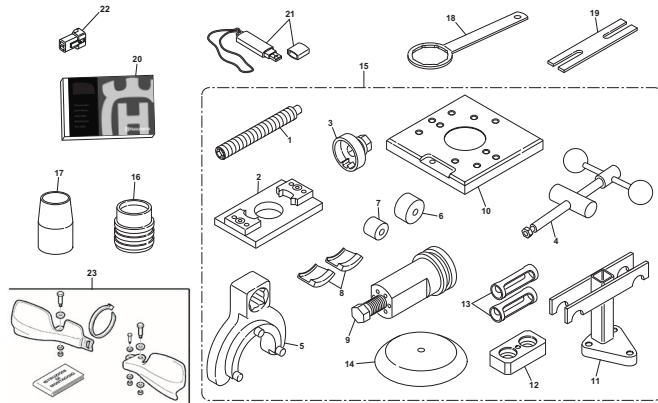
N° DI MATRICOLA INIZIALE - INITIAL SERIAL NUMBER - MATRICULE INITIAL - BEGINNTERIENNUMMER - MATRICULA INICIAL	
MODELLO - MODEL MODELE - MODELL MODELO	MATRICOLA - SERIAL NUMBER MATRICULE - SERIENNUMMER MATRICULA
TXC 449/USA	ZKHTX450*CV000001
TXC 511/USA	ZKHTX510*CV000001

Tavola Drawing Table Bild Tabla	Denominazione	Description	Designation	Bezeichnung	Denominacion	Pagina Page Seite Paja
1	ATTREZZI DI ASSISTENZA, MANUALI E CATALOGHI	SERVICE TOOLS, MANUALS AND CATALOGS	OUTILS D'ASSISTANCE, MANUELS ET CATALOGUES	HILFAUSRUSTUNG, HANDBUCH UND KATALOG	HERRAMIENTAS DE ASISTENCIA, MANUALESY CATALOGOS	13
2	SEMICARTER 1/2	HALF CRANKCASE 1/2	CARTER 1/2	GEHAUSEDECKEL 1/2	BANCADA 1/2	15
3	SEMICARTER 2/2	HALF CRANKCASE 2/2	CARTER 2/2	GEHAUSEDECKEL 2/2	BANCADA 2/2	17
4	COPERCHI SEMICARTER SX	L.H. HALF CRANKCASE COVERS	COUVERCLES CARTER G.	GEHAUSEDECKEL L.	TAPAS BANCADA IZQ.	19
5	COPERCHI SEMICARTER DX	R.H. HALF CRANKCASE COVERS	COUVERCLES CARTER D.	GEHAUSEDECKEL R.	TAPAS BANCADA DER.	21
6	ALBERO DI COMPENSAZIONE	BALANCE SHAFT	ARBRE DE COMPENSATION	COMPENSATIONSWELLE	EJE DE COMPENSACION	23
7	LIMITATORE DI COPPIA PRIMARIO	PRIMARY TORQUE LIMITER	LIMITEUR DE COUPLE PRIMAIRE	PRIMÄRER DREHMOMENTBEGRENZER	LIMITADOR DE PAR PRIMARIO	25
8	CILINDRO, PISTONE	CYLINDER, PISTON	CYLINDRE, PISTON	ZYLINDER, KOLBEN	CILINDRO, PISTON	27
9	TESTA CILINDRO 1/2	CYLINDER HEAD 1/2	CULASSE 1/2	ZYLINDERKOPF 1/2	CULATA 1/2	29
10	TESTA CILINDRO 2/2	CYLINDER HEAD 2/2	CULASSE 2/2	ZYLINDERKOPF 2/2	CULATA 2/2	31
11	MANOVELLISMO	CRANKSHAFT	VILEBREQUIN	KURBELWELLE	CIGÜEÑAL	33
12	DISTRIBUZIONE	VALVE TIMING	DISTRIBUTION	VENTILSTEUERUNG	DISTRIBUCION	35
13	ALBERO A CAMME ASPIRAZIONE-SCARICO	INTAKE-EXHAUST CAMSHAFT	ARBRE DISTRIBUTION ADMISSION-ECHAPPEMENT	NOCKENWELLE ANSAUGSEITE-AUSPUFFSEITE	EJE DISTRIBUCIÓN ASPIRACION-DESCARGA	37
14	VALVOLA ASPIRAZIONE-SCARICO	INLET-EXHAUST VALVE	SOUPAPE ADMISSION-D'ECHAPPEMENT	EINLASS-AUSLASS VENTIL	VÁLVULA ASPIRACIÓN-DE ESCAPE	39
15	FILTRO OLIO	OIL FILTER	FILTER HUILE	ÖLFILTER	FILTRO ACEITE	43
16	LUBRIFICAZIONE 1/2	OIL PUMP 1/2	PUMPE HUILE 1/2	MOTORSCHMIERUNG 1/2	LUBRICACION 1/2	45
17	LUBRIFICAZIONE 2/2	OIL PUMP 2/2	PUMPE HUILE 2/2	MOTORSCHMIERUNG 2/2	LUBRICACION 2/2	47
18	POMPA ACQUA	WATER PUMP	POMPE À EAU	WASSERPUMPE	BOMBA DE AGUA	49
19	ALTERNATORE	ALTERNATOR	ALTERNATEUR	LICHTMASCHINE	ALTERNADOR	51
20	MOTORINO AVVIAMENTO	START MOTOR	MOTEUR DÉMARRAGE	ELEKTR ANLASSER	MOTOR DE ARRANQUE	53
21	FRIZIONE	CLUTCH	EMBAYAGE	KUPPLUNG	EMBRAGUE	55
22	COMANDO CAMBIO	GEARSHIFT MECHANISM	COMMANDE DE VITESSE	GANGSCHALTUNG	MANDO CAMBIO	57
23	TRASMISSIONE PRIMARIA	PRIMARY DRIVE	TRANSMISSION PRIMAIRE	PRIMÄRÜBERSETZUNG	TRANSMISION PRIMARIA	59
24	FILTRO ARIA	AIR FILTER	FILTRE AIRE	LUFTFILTER	FILTRO DE AIRE	63
24A	CORPO FARFALLATO	THROTTLE BODY	CORP PAPILLON	DROSSELKLAPPENKÖRPER	CUERPO OSCILANTE	65
25	IMPIANTO DI RAFFREDDAMENTO	COOLING SYSTEM	INSTALLATION RAFROIDISSEMENT	SCHMIERUNGSSYSTEM	EQUIPO DE ENFRIAMIENTO	67
26	TELAIO, PEDANE	FRAME, FOOT RESTS	CADRE, REPOSE PIEDS	RAHMEN, FUSSBRETT	BASTIDOR, REPOSAPIES	69
27	SOSPENSIONE ANTERIORE 1/2	FRONT FORK ASSEMBLY 1/2	SUSPENSION AVANT 1/2	VORDETELESKOPGABEL 1/2	SUSPENSION DELANTERA 1/2	73
27A	SOSPENSIONE ANTERIORE 2/2	FRONT FORK ASSEMBLY 2/2	SUSPENSION AVANT 2/2	VORDETELESKOPGABEL 2/2	SUSPENSION DELANTERA 2/2	75
28	FORCELLONE POSTERIORE	REAR SWING ARM	FOURCHE ARRIERE	HINTERGABEL	HORQUILLA TRASERA	77
29	LEVRAGGI SOSPENSIONI POSTERIORE	REAR SUSPENSION LINKAGE	LEVIER SUSPENSION ARRIERE	HEBELWERK HINTERHAUFHANGUNG	PALANCA SUSPENSION TRASERA	81
30	AMMORTIZZATORE POSTERIORE	REAR SUSPENSION	SUSPENSION ARRIERE	HINTERHAUFHANGUNG	SUSPENSION TRASERA	83

Tavola Drawing Table Bild Tabla	Denominazione	Description	Designation	Bezeichnung	Denominacion	Pagina Page Page Seite Paja
31	MANUBRIO E COMANDI	HANDLEBAR AND CONTROLS	GUIDON ET COMMANDES	LENKER UND STEUERORGANE	MANILLAR Y MANDOS	85
32	PANNELLI, PARAFANGHI, SELLA	PANEL, FENDERS, SEAT,	PANNEAU, GARDE-BOUES, SIEGE,	STREIFEN, KOTFLUGEL, SATTEL	PANELO, GUARDABARROS, SILLIN	87
33	SERBATOIO CARBURANTE	GAS TANK	RESERVOIR CARBURANT	KRAFTSTOFFBEHALTER	DEPOSITO GASOLINA	91
34	SCARICO	EXHAUST SYSTEM	TUYAU D'ECHAPPEMENT	AUSPUFFROHR	TUBO DE ESCAPE	93
35	FRENO IDRAULICO ANTERIORE	FRONT HYDRAULIC BRAKE	FREIN HYDRAULIQUE AVANT	VORDERBREMSE	FRENO HIDRAULICO DELANTERO	95
36	FRENO IDRAULICO POSTERIORE	REAR HYDRAULIC BRAKE	FREIN HYDRAULIQUE ARRIERE	HINTERBREMSE	FRENO HIDRAULICO TRASERO	97
37	RUOTA ANTERIORE	FRONT WHEEL	ROUE AVANT	VORTERRAD	RUEDA DELANTERA	99
38	RUOTA POSTERIORE	REAR WHEEL	ROUE ARRIERE	HINTERRAD	RUEDA TRASERA	101
39	GRUPPO CAVI, PARTI ELETTRICHE	MAIN WIRING HARNESS, ELECTRICAL PARTS	CABLES PRINCIPAL, PARTIES ELECTRIQUES	KABEL, ELEKTRISCHE KOMPONENTE	GRUPO PRINCIPAL CABLES PARTES ELECTRICAS	103
40	DECALCOMANIE	TRANSFER	DECALCOMANIE	ABZIEHBILD	CALCOMANIA	105

Tavola - Drawing - Table - Bild - Tabla

1

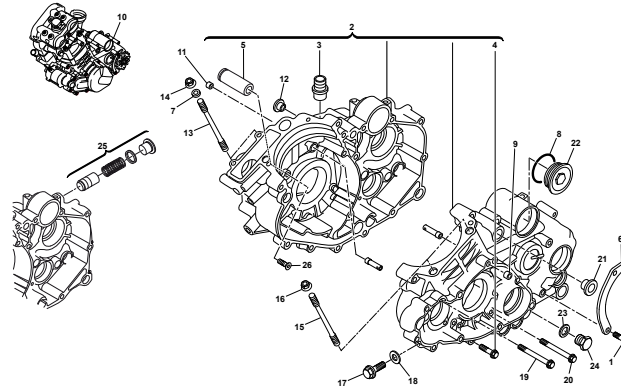


Pagina - Page - Page - Seite - Paja

12

Tavola - Drawing - Table - Bild - Tabla

2

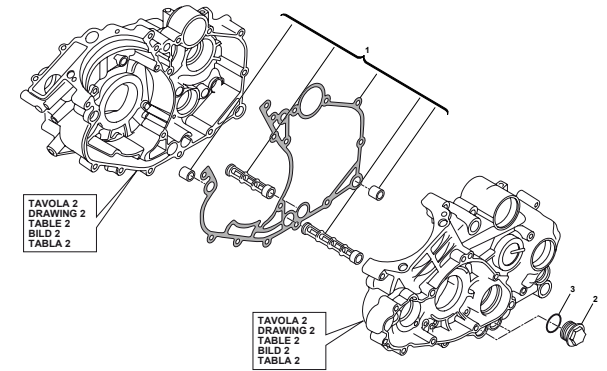


Pagina - Page - Page - Seite - Paja

14

Tavola - Drawing - Table - Bild - Tabla

3

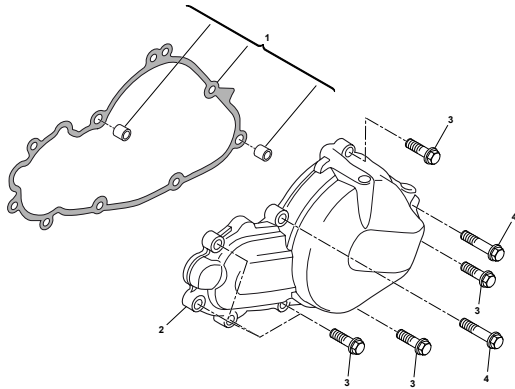


Pagina - Page - Page - Seite - Paja

16

Tavola - Drawing - Table - Bild - Tabla

4

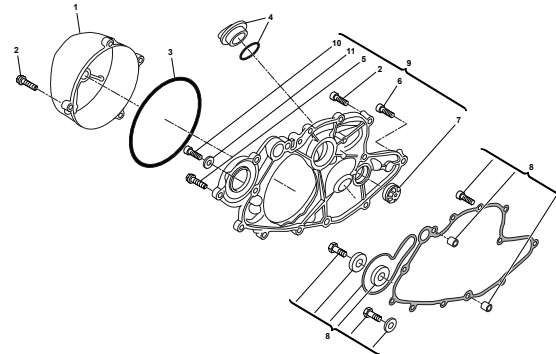


Pagina - Page - Page - Seite - Paja

18

Tavola - Drawing - Table - Bild - Tabla

5

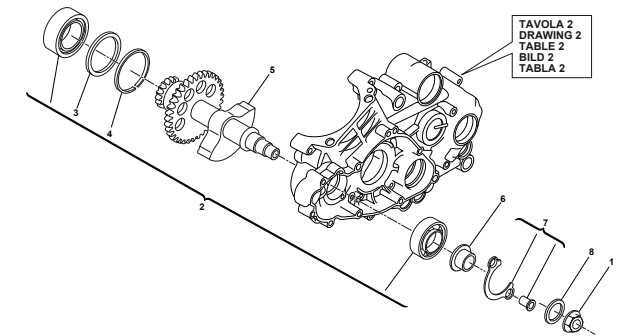


Pagina - Page - Page - Seite - Paja

20

Tavola - Drawing - Table - Bild - Tabla

6



Pagina - Page - Page - Seite - Paja

22

Tavola - Drawing - Table - Bild - Tabla

7

Pagina - Page - Page - Seite - Paja

24

Tavola - Drawing - Table - Bild - Tabla

8

Pagina - Page - Page - Seite - Paja

26

Tavola - Drawing - Table - Bild - Tabla

9

Pagina - Page - Page - Seite - Paja

28

Tavola - Drawing - Table - Bild - Tabla

10

Pagina - Page - Page - Seite - Paja

30

Tavola - Drawing - Table - Bild - Tabla

11

Pagina - Page - Page - Seite - Paja

32

Tavola - Drawing - Table - Bild - Tabla

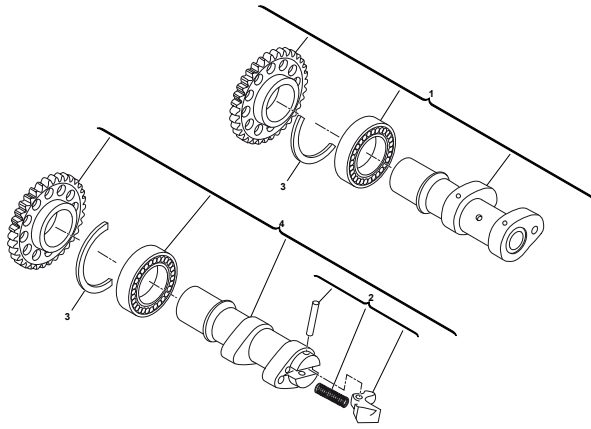
12

Pagina - Page - Page - Seite - Paja

34

Tavola - Drawing - Table - Bild - Tabla

13

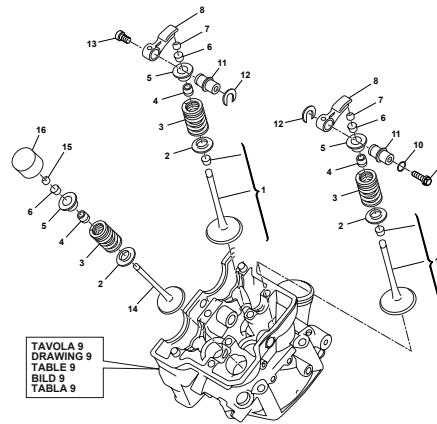


Pagina - Page - Page - Seite - Paja

36

Tavola - Drawing - Table - Bild - Tabla

14

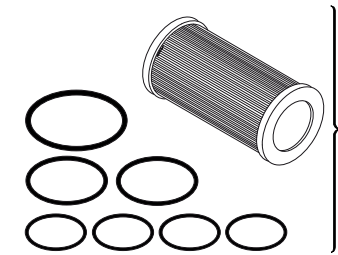


Pagina - Page - Page - Seite - Paja

38

Tavola - Drawing - Table - Bild - Tabla

15

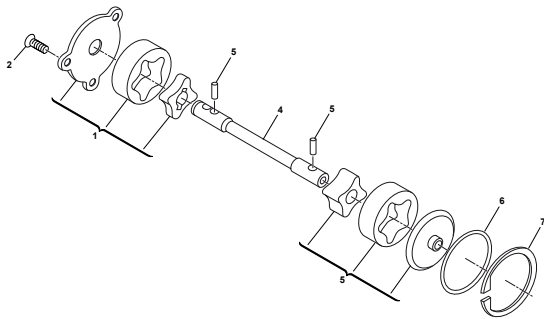


Pagina - Page - Page - Seite - Paja

42

Tavola - Drawing - Table - Bild - Tabla

16

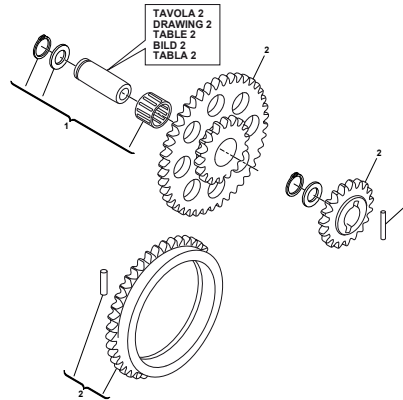


Pagina - Page - Page - Seite - Paja

44

Tavola - Drawing - Table - Bild - Tabla

17

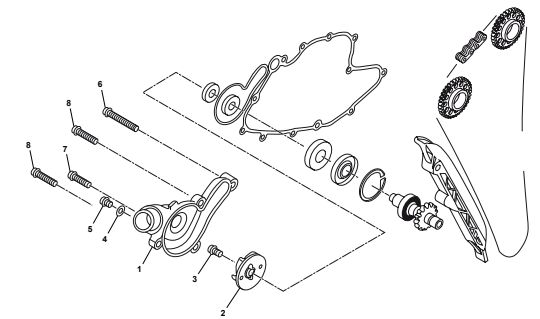


Pagina - Page - Page - Seite - Paja

46

Tavola - Drawing - Table - Bild - Tabla

18

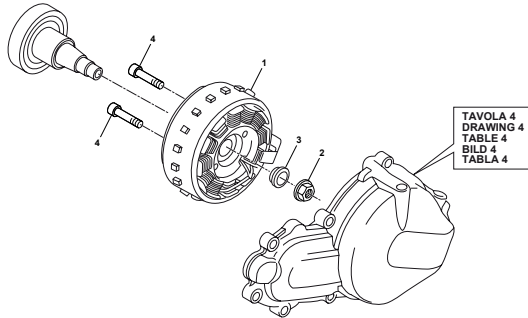


Pagina - Page - Page - Seite - Paja

48

Tavola - Drawing - Table - Bild - Tabla

19

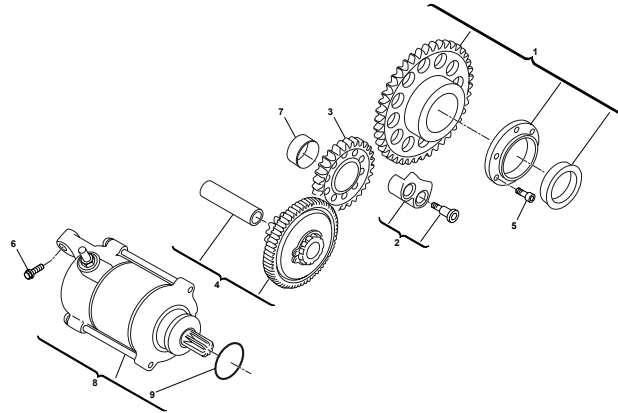


Pagina - Page - Page - Seite - Paja

50

Tavola - Drawing - Table - Bild - Tabla

20

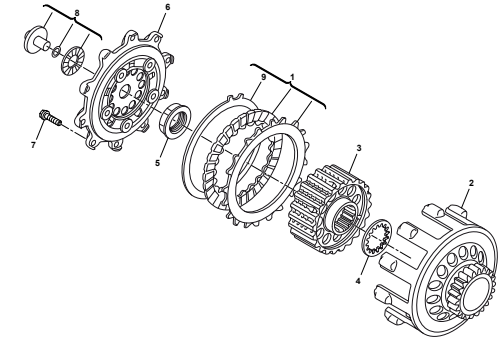


Pagina - Page - Page - Seite - Paja

52

Tavola - Drawing - Table - Bild - Tabla

21

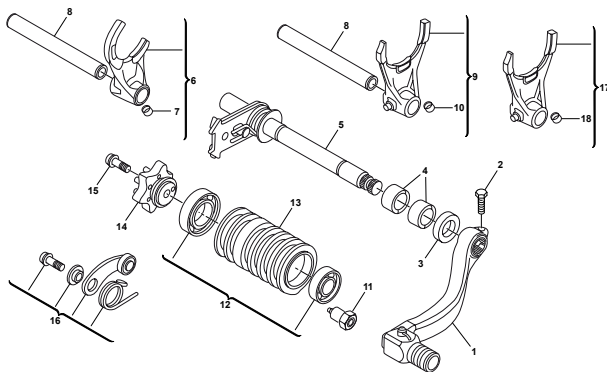


Pagina - Page - Page - Seite - Paja

54

Tavola - Drawing - Table - Bild - Tabla

22

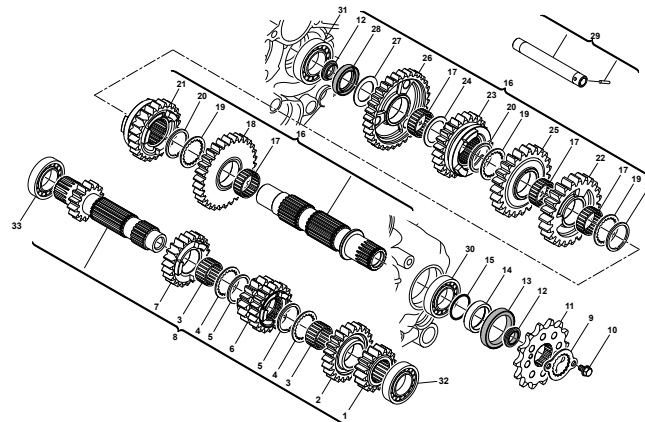


Pagina - Page - Page - Seite - Paja

56

Tavola - Drawing - Table - Bild - Tabla

23

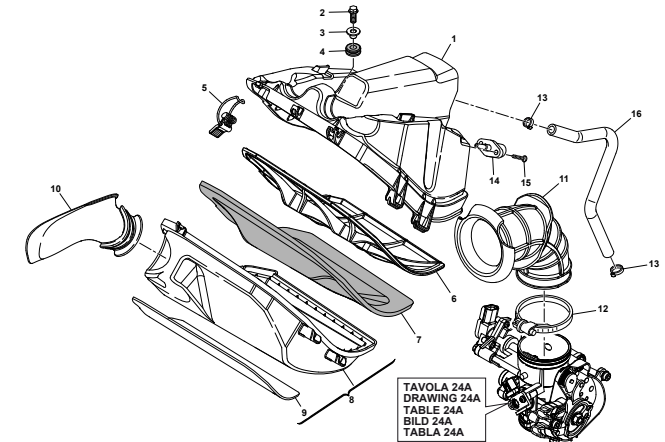


Pagina - Page - Page - Seite - Paja

58

Tavola - Drawing - Table - Bild - Tabla

24

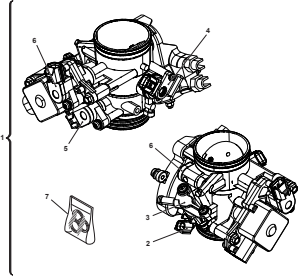


Pagina - Page - Page - Seite - Paja

62

Tavola - Drawing - Table - Bild - Tabla

24A

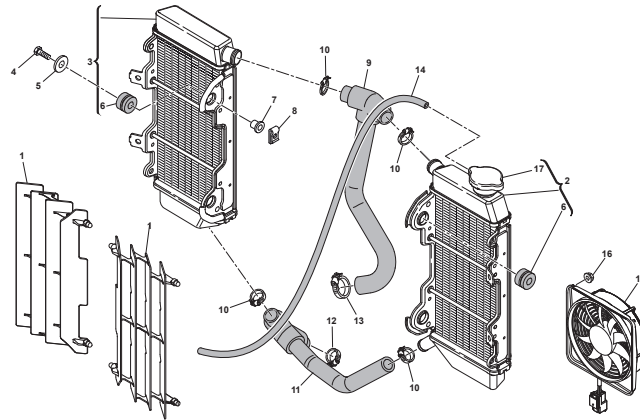


Pagina - Page - Page - Seite - Paja

64

Tavola - Drawing - Table - Bild - Tabla

25

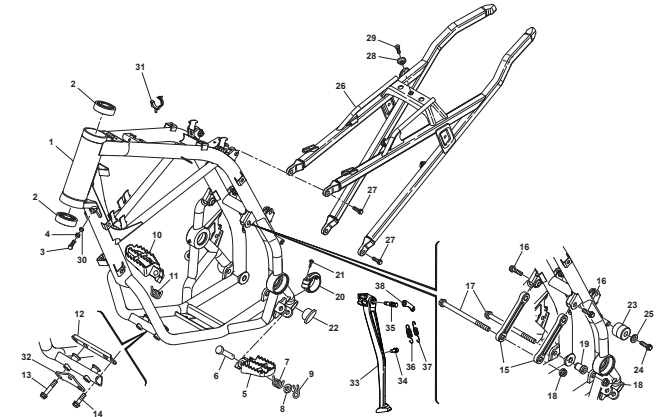


Pagina - Page - Page - Seite - Paja

66

Tavola - Drawing - Table - Bild - Tabla

26

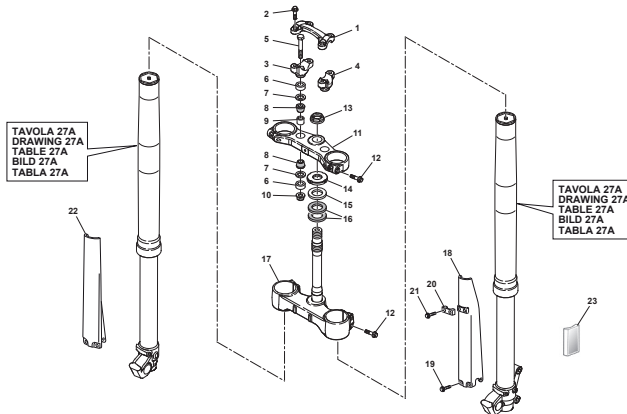


Pagina - Page - Page - Seite - Paja

68

Tavola - Drawing - Table - Bild - Tabla

27

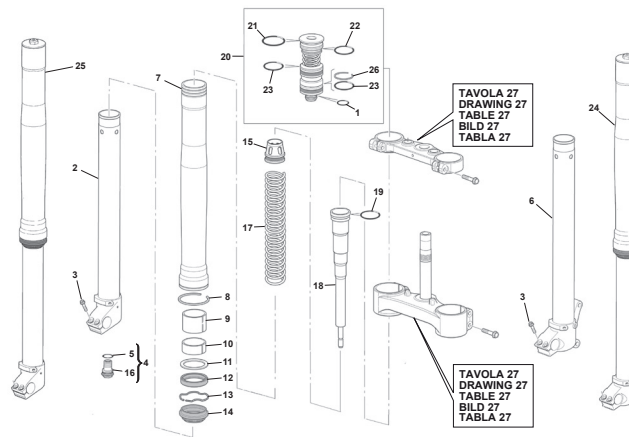


Pagina - Page - Page - Seite - Paja

72

Tavola - Drawing - Table - Bild - Tabla

27A

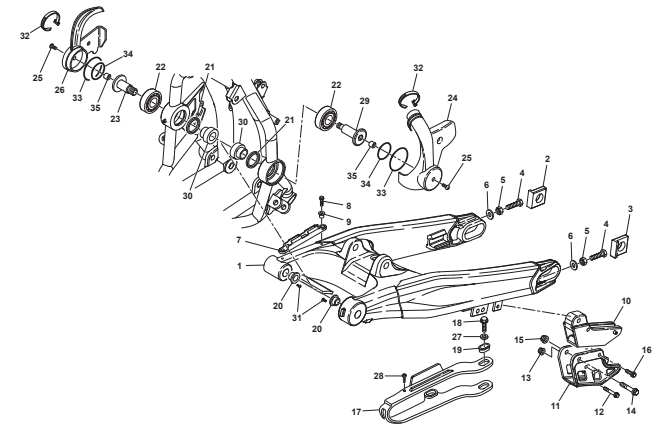


Pagina - Page - Page - Seite - Paja

74

Tavola - Drawing - Table - Bild - Tabla

28



Pagina - Page - Page - Seite - Paja

76

Tavola - Drawing - Table - Bild - Tabla

29

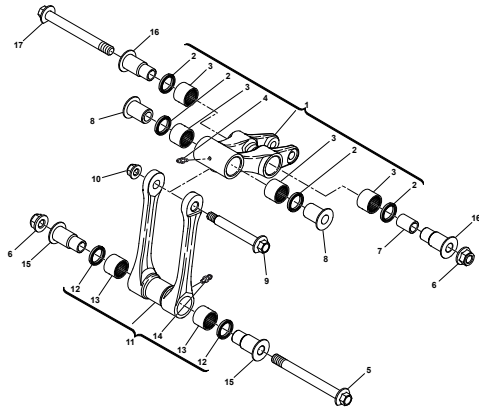


Tavola - Drawing - Table - Bild - Tabla

30

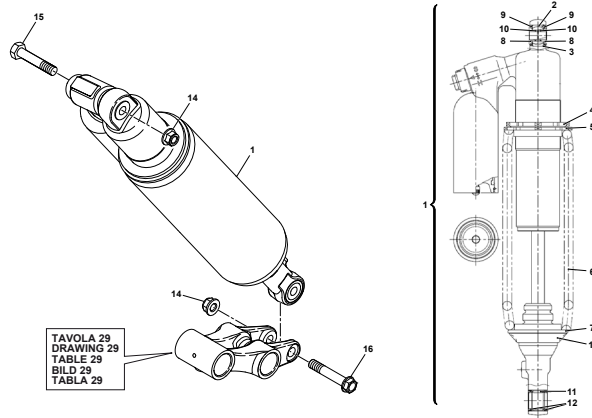
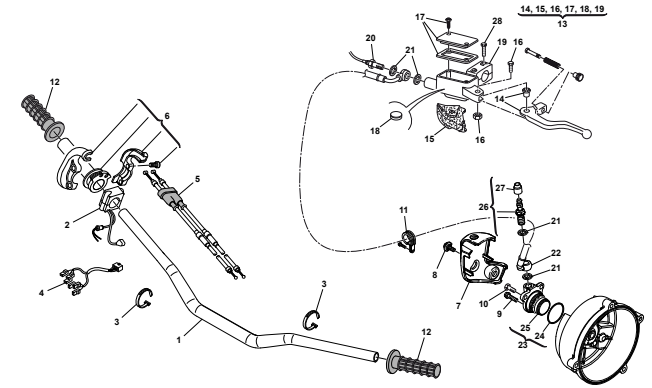


Tavola - Drawing - Table - Bild - Tabla

31



Pagina - Page - Page - Seite - Paja

80

Pagina - Page - Page - Seite - Paja

82

Pagina - Page - Page - Seite - Paja

84

Tavola - Drawing - Table - Bild - Tabla

32

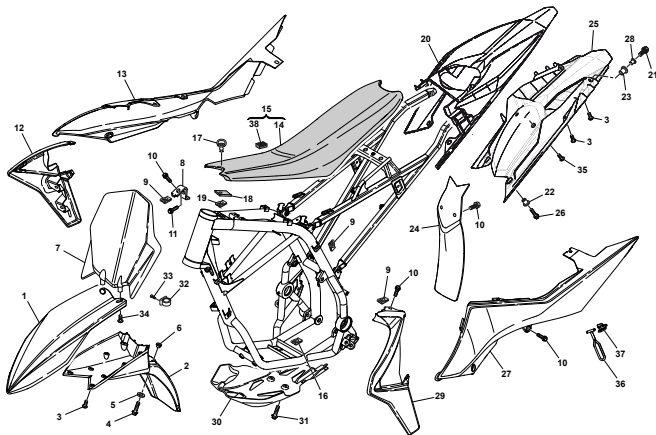


Tavola - Drawing - Table - Bild - Tabla

33

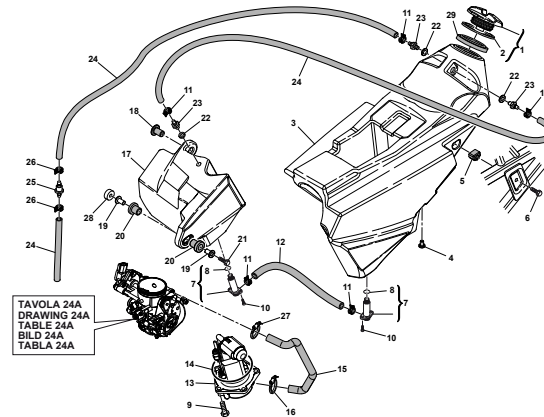
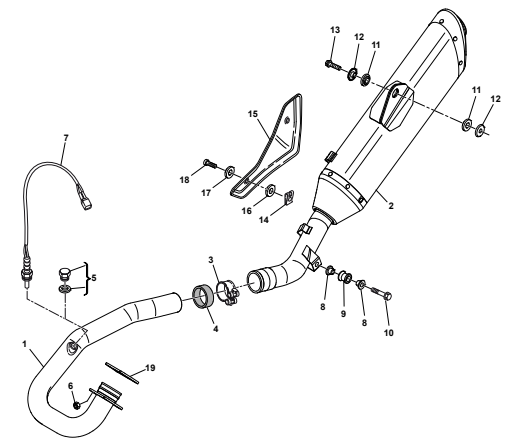


Tavola - Drawing - Table - Bild - Tabla

34



Pagina - Page - Page - Seite - Paja

86

Pagina - Page - Page - Seite - Paja

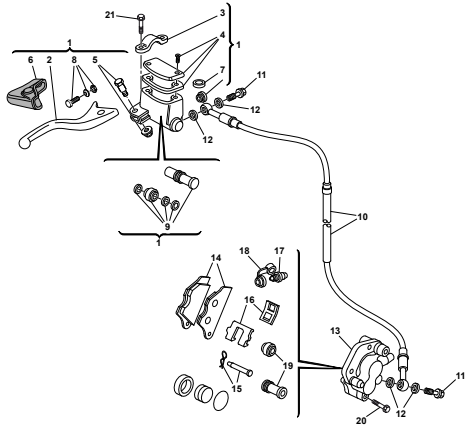
90

Pagina - Page - Page - Seite - Paja

92

Tavola - Drawing - Table - Bild - Tabla

35

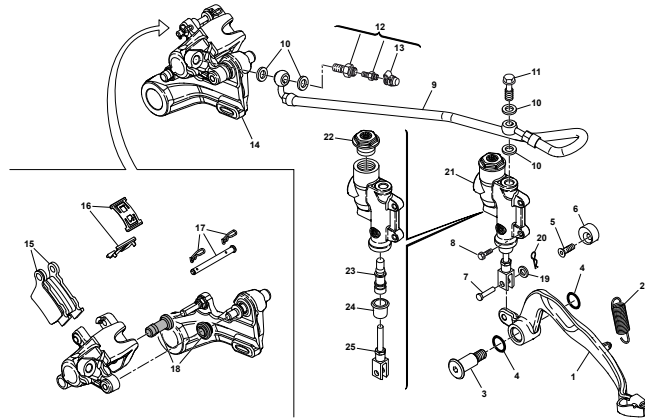


Pagina - Page - Page - Seite - Paja

94

Tavola - Drawing - Table - Bild - Tabla

36

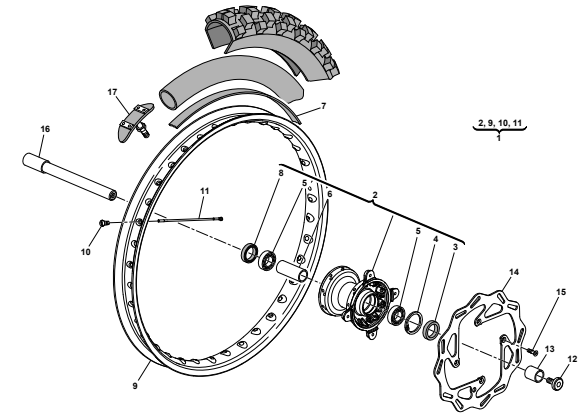


Pagina - Page - Page - Seite - Paja

96

Tavola - Drawing - Table - Bild - Tabla

37

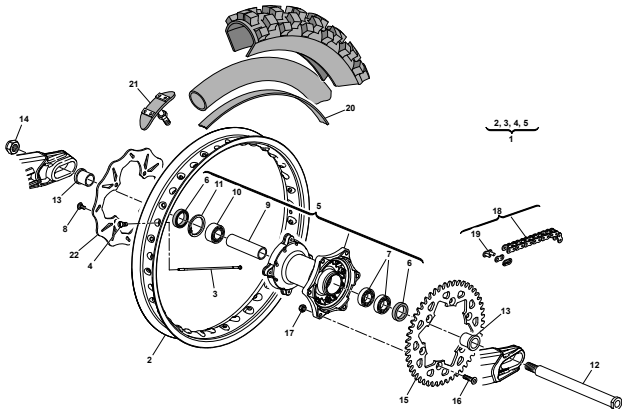


Pagina - Page - Page - Seite - Paja

98

Tavola - Drawing - Table - Bild - Tabla

38

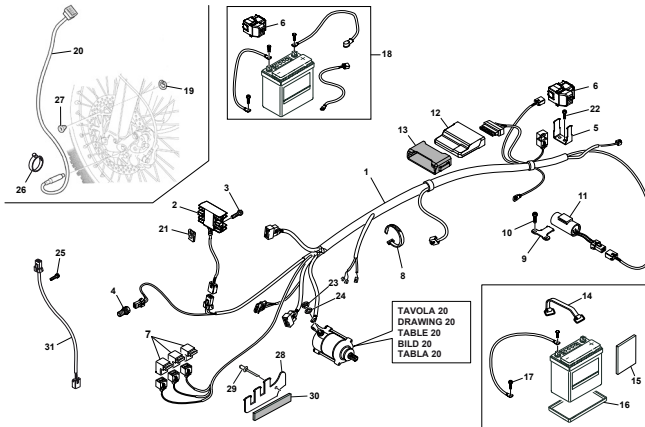


Pagina - Page - Page - Seite - Paja

100

Tavola - Drawing - Table - Bild - Tabla

39

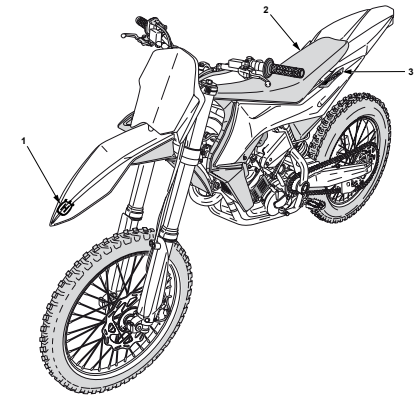


Pagina - Page - Page - Seite - Paja

102

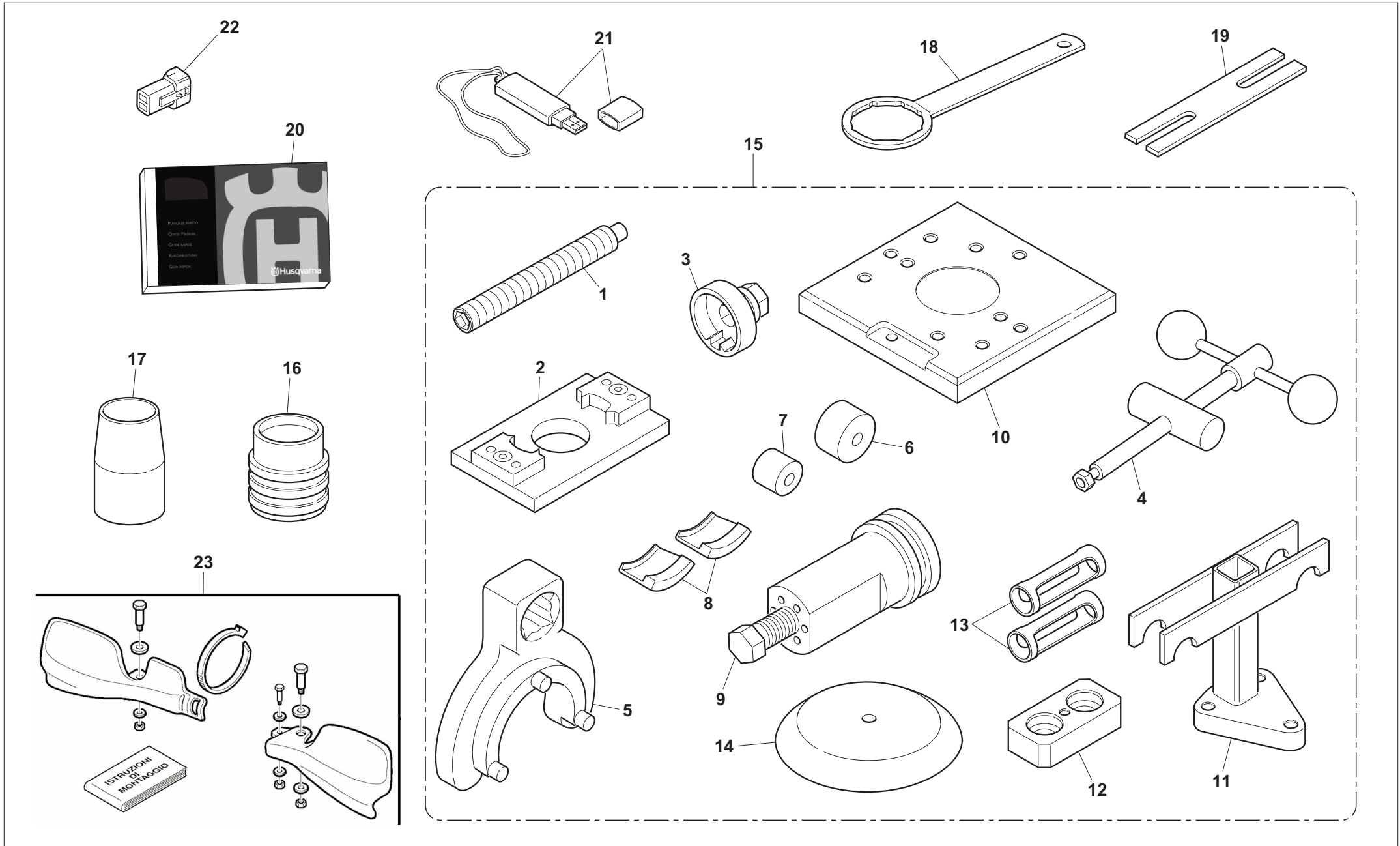
Tavola - Drawing - Table - Bild - Tabla

40



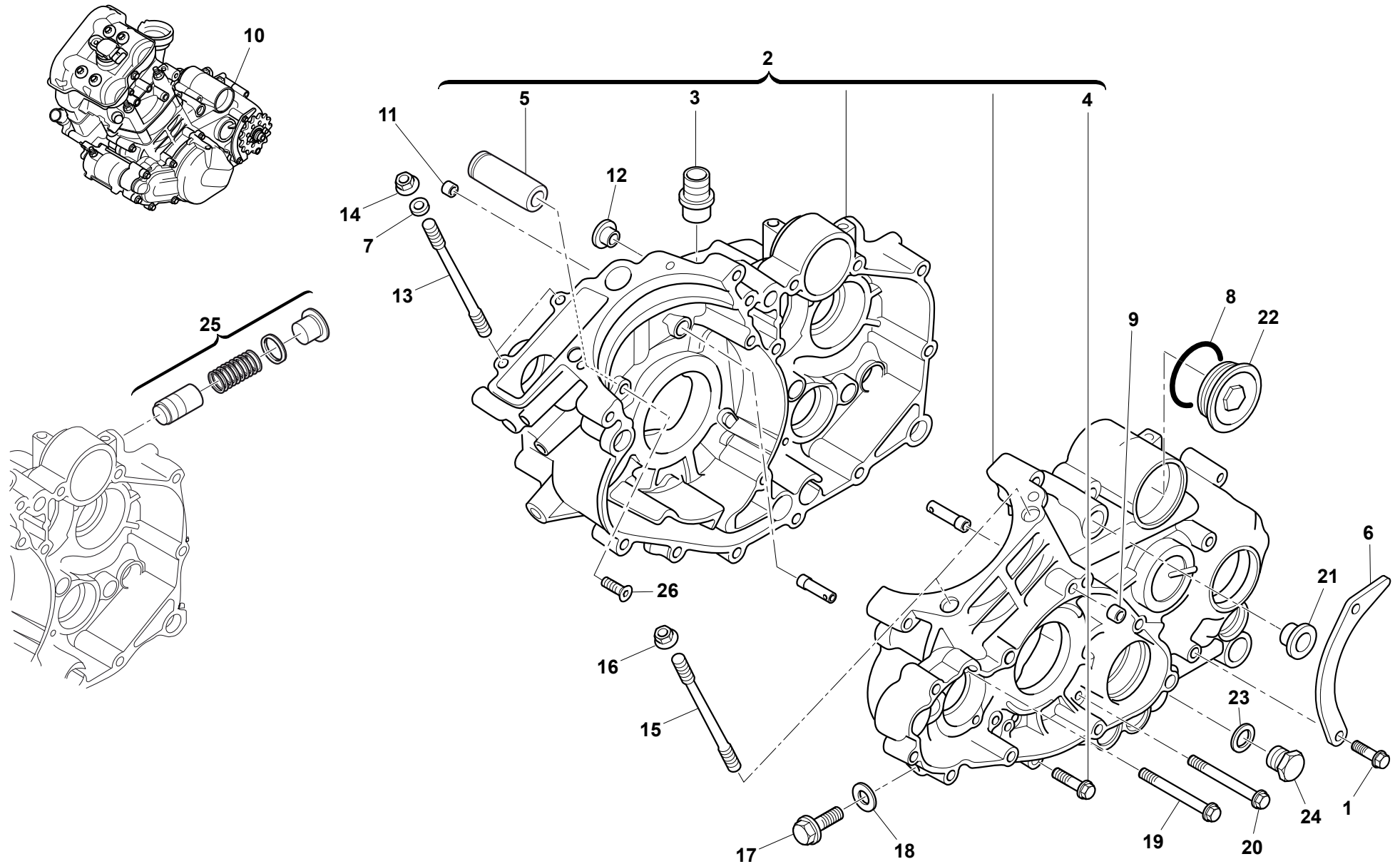
Pagina - Page - Page - Seite - Paja

104



ATTREZZI DI ASSISTENZA, MANUALI E CATALOGHI - SERVICE TOOLS, MANUALS AND CATALOGS
OUTILS D'ASSISTANCE, MANUELS ET CATALOGUES - HILFAUSRÜSTUNG, HANDBUCH UND KATALOG
HERRAMIENTAS DE ASISTENCIA, MANUALES Y CATALOGOS

Note Notes Marke Notas	Pos. No. Index Pos.	N. Cod. Code No. Nr. Code Code Nr N. Cod.	Q.tà Q.ty M.ge C.ad	DENOMINAZIONE	NAME	DESIGNATION	BESHREIBUNG	DENOMINACION	Validità Validity Validité Gültig Validez
	1	8000 H5009	1	Vite bloccaggio albero motore al PMS	Crankshaft locking screw at TDC	Vis de blocage vilebrequin au PMH	Schraube für Kurbelwellenfeststellung am OT	Tornillo bloqueo cigüeñal en el PMS	
	2	8000 H5020	1	Piastra controllo limitatore di coppia	Torque limiter check plate	Plaque de contrôle limiteur de couple	Platte für Drehzahlbegrenzerkontrolle	Placa control limitador de par	
	3	8000 H5767	1	Chiave speciale	Special wrench	Clé spéciale	Spezialschlüssel	Llave especial	
	4	8000 H5016	1	Spingimolle	Spring presser	Presse-ressorts	Federkompressor	Disco de empuje	
	5	8000 H5010	1	Chiave bloccaggio ingranaggio	Gear locking wrench	Clé de blocage engrenage	Zahnradklemmschlüssel	Llave bloqueo engranaje	
	6	8000 H5014	1	Inserto per pressione 25 mm	25 mm pressure insert	Insert pour pression 25 mm	Druckmesseinsatz 25 mm	Inserto para presión 25 mm	
	7	8000 H5013	1	Inserto per pressione 18 mm	18 mm pressure insert	Insert pour pression 18 mm	Druckmesseinsatz 18 mm	Inserto para presión 18 mm	
	8	8000 H5012	2	Unghie per estrattore	Puller chisels	Onglets pour extracteur	Abzieherkrallen	Uñas para extractor	
	9	8000 H5011	1	Estrattore	Puller	Extracteur	Abzieher	Extractor	
	10	8000 H5015	1	Piastra supporto per smontaggio valvole	Valve disassembly holder plate	Plaque de support pour dépose soupapes	Auflagefläche für Ventilausbau	Placa soporte para desmontaje válvulas	
	11	8000 H5017	1	Supporto smontaggio valvole	Valve disassembly support	Support dépose soupapes	Auflage für Ventilausbau	Soporte desmontaje válvulas	
	12	8000 H5019	1	Piastra spingimolle	Spring pressure plate	Plaque presse-ressorts	Federdruckplatte	Placa disco de empuje	
	13	8000 H5018	2	Gabbia spingimolle	Spring pressure cage	Cage presse-ressorts	Federdruckbuchse	Jaula disco de empuje	
	14	8000 H5042	1	Inserto	Insert	Insert	Platte	Inserto	
	15	8000 H6080	1	Kit attrezzi speciali motore	Engine special tool kit	Kit à outils spéciaux pour moteur	Spezialwerkzeugkit für Motor	Kit herramientas especiales motor	
	16	8000 H5149	1	Attrezzo piantaggio paraolio 48 mm	48 mm oil seal drift	Outil de fixation joint d'huile 48 mm	Setzwerkzeug für Öldichtring 48 mm	Herramienta fijación retén de aceite 48 mm	
	17	8000 H5150	1	Attrezzo inserimento paraolio 48 mm	48 mm oil seal assembling tool	Outil de montage joint d'huile 48 mm	Einsetzwerkzeug für Öldichtring 48 mm	Herramienta inserción retén de aceite 48 mm	
	18	8000 H5151	1	Chiave per tappo foderò 49 mm	49 mm slider plug key	Clé pour bouchon fourreau 49 mm	Schlüssel für Gleitrohrverschluss 49 mm	Llave para tapón botella 49 mm	
	19	8000 H5152	1	Attrezzo bloccaggio asta pompante	Damper locking tool	Outil de blocage tige amortisseur	Klemmwerkzeug für Pumpelementstab	Herramienta bloqueo varilla de bombeo	
D	20	8000 H7606	1	Quick manual	Quick manual	Manuel	Katalog	Manual	
D	21	8000 H5342	1	Chiavetta USB	USB key	Mémoire USB	USB Speicher-stick	Memoria USB	
U	21	8000 H7575	1	Chiavetta USB (USA)	USB key (USA)	Mémoire USB (USA)	USB Speicher-stick (USA)	Memoria USB (USA)	
D	22	8000 H5440	1	Connettore cambio mappa	Map change connector	Changement connecteur	Stecker wechsel	Conectór cambio mapa	
D	23	8000 H5050	1	Kit paramani	Guards Kit	Kit protection	Schutzgruppe kpl	Grupo protection	



TXC 449/2012
TXC 511/2012

SEMICARTER 1/2 - HALF CRANKCASE 1/2
CARTER 1/2 - GEHAUSEDECKEL 1/2
BANCADA 1/2



TAVOLA - DRAWING
TABLE - BILD - TABLA

2

Note Notes Marke Notas	Pos. No. Index Pos.	N. Cod. Code No. Nr. Code Code Nr N. Cod.	Q.tà Q.ty Q.te M.ge C.ad	DENOMINAZIONE	NAME	DESIGNATION	BESHREIBUNG	DENOMINACION	Validità Validity Validité Gültig Validez
	1	Z000 62727	2	Vite	Screw	Vis	Schraube	Tornillo	
	2	8527735	1	Carter accoppiati compl.	Crankcase assy	Carters assemblé compl.	Kürbelgehäuse kpl.	Carter motor compl.	
	3	7717725	1	Raccordo sfiato	Union	Raccord	Anschluss	Empalme	
	4	7707165	12	Vite	Screw	Vis	Schraube	Tornillo	
	5	8520263	1	Perno	Pin	Pivot	Bolzen	Perno	
	6	8000 H4771	1	Guidacatena	Chain guide	Guide-chaine	Kettenführung	Guía-cadena	
	7	9905990	2	Rosetta	Washer	Rondelle	Scheibe	Arandela	
	8	9906611	1	Anello OR	O-Ring	Bague OR	O Ring	Anillo OR	
	9	7727538	1	Ugello di riduzione - Ø 2,5 mm	Reduction jet - Ø 2,5 mm	Gicleurs des réduction - Ø 2,5 mm	Anschluss Düse - Ø 2,5 mm	Chiclé de reduccion - Ø 2,5 mm	
P	10	8000 H6707	1	Assieme motore	Engine assy	Moteur complet	Motor kpl.	Motor completo	
M	10	8000 H6715	1	Assieme motore	Engine assy	Moteur complet	Motor kpl.	Motor completo	
	11	7719441	1	Getto olio	Oli jet	Gicleur huile	Öldüse	Chiclé aceite	
	12	8521139	1	Boccola	Bushing	Douille	Buchse	Buje	
	13	7707008	2	Prigioniero	Stud bolt	Prisonnier	Stiftschraube	Prisionero	
	14	9904882	2	Dado	Nut	Ecrou	Mutter	Tuerca	
	15	7707006	4	Prigioniero	Stud bolt	Prisonnier	Stiftschraube	Prisionero	
	16	7707007	4	Dado	Nut	Ecrou	Mutter	Tuerca	
	17	7706412	1	Vite	Screw	Vis	Schraube	Tornillo	
	18	7707109	1	Rosetta	Washer	Rondelle	Scheibe	Arandela	
	19	7707167	1	Vite	Screw	Vis	Schraube	Tornillo	
	20	7707166	2	Vite	Screw	Vis	Schraube	Tornillo	
	21	7713164	1	Boccola	Bushing	Douille	Buchse	Buje	
	22	7707101	1	Coperchio filtro olio	Oil filter cover	Couvercle filtre huile	Deckel	Tapa	
	23	9963252	1	Rosetta	Washer	Rondelle	Scheibe	Arandela	
	24	7717724	1	Vite magnetica	Screw	Vis	Schraube	Tornillo	
	25	7707102	1	Valvola regolazione pressione olio completa	Complete oil pressure adjuster valve	Vanne de réglage pression d'huile complète	Öldruckeinstellventil komplett	Válvula regulación presión aceite completa	
	26	7719439	1	Vite	Screw	Vis	Schraube	Tornillo	

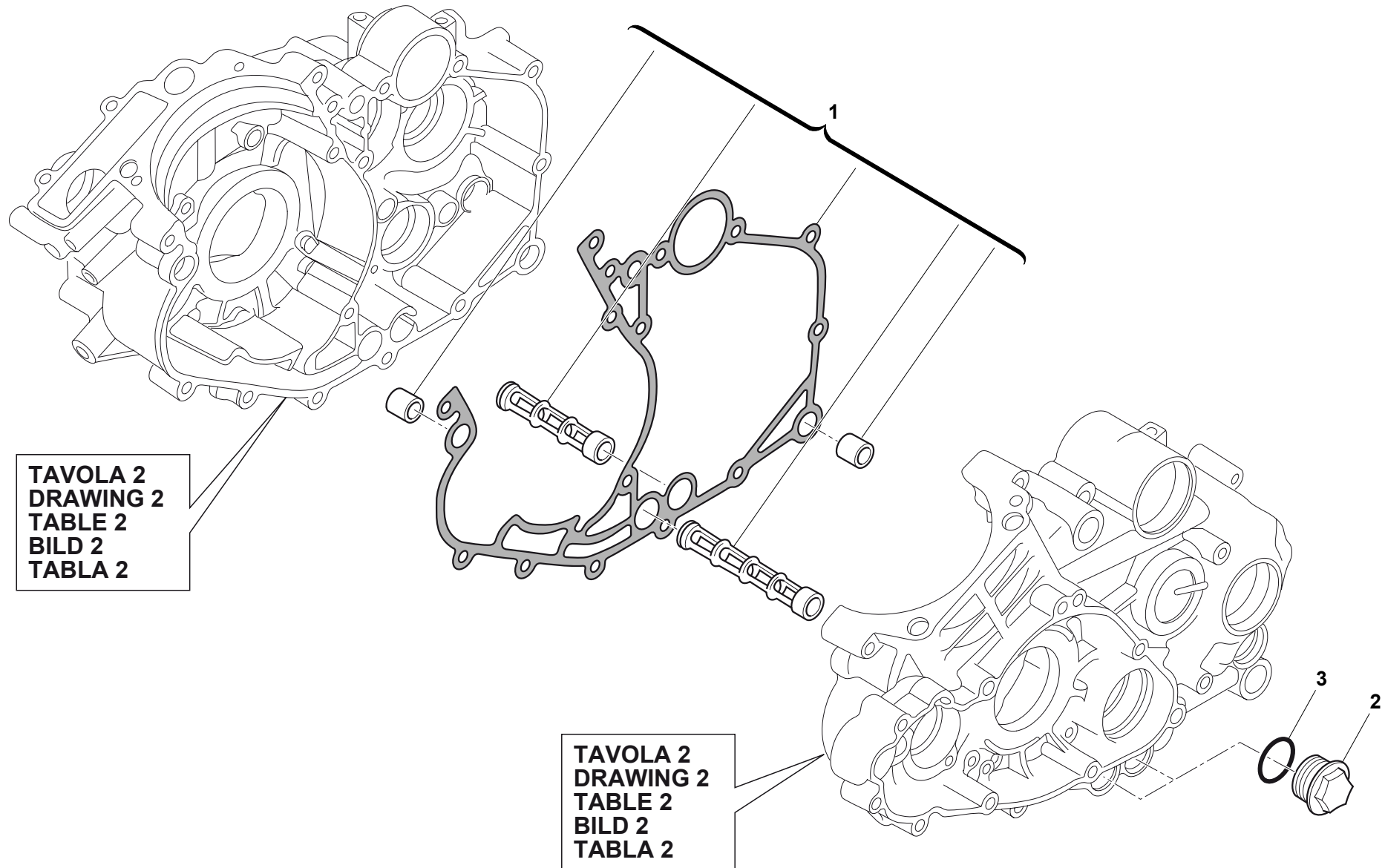
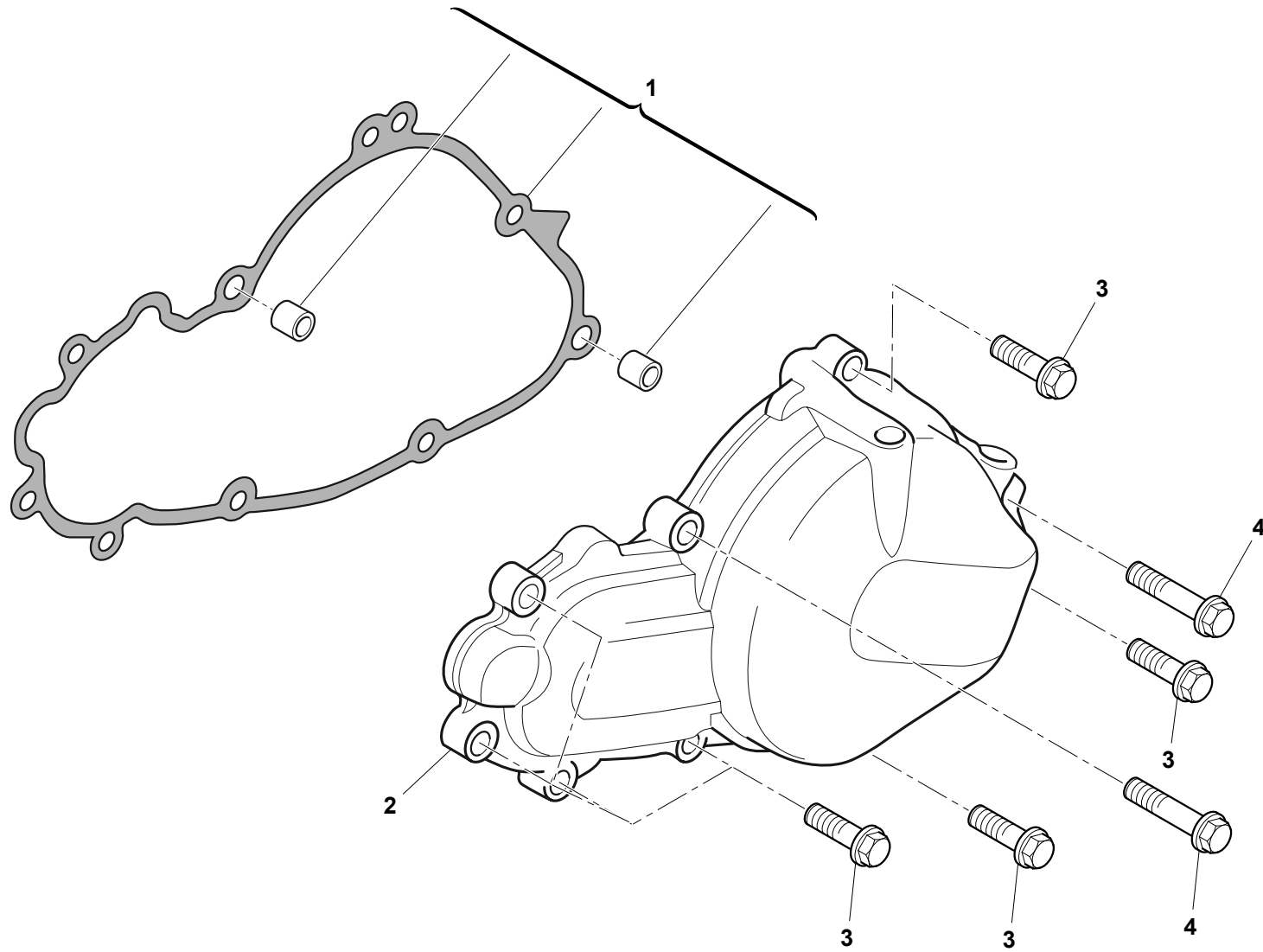


TAVOLA 2
DRAWING 2
TABLE 2
BILD 2
TABLA 2

TAVOLA 2
DRAWING 2
TABLE 2
BILD 2
TABLA 2



TXC 449/2012
TXC 511/2012

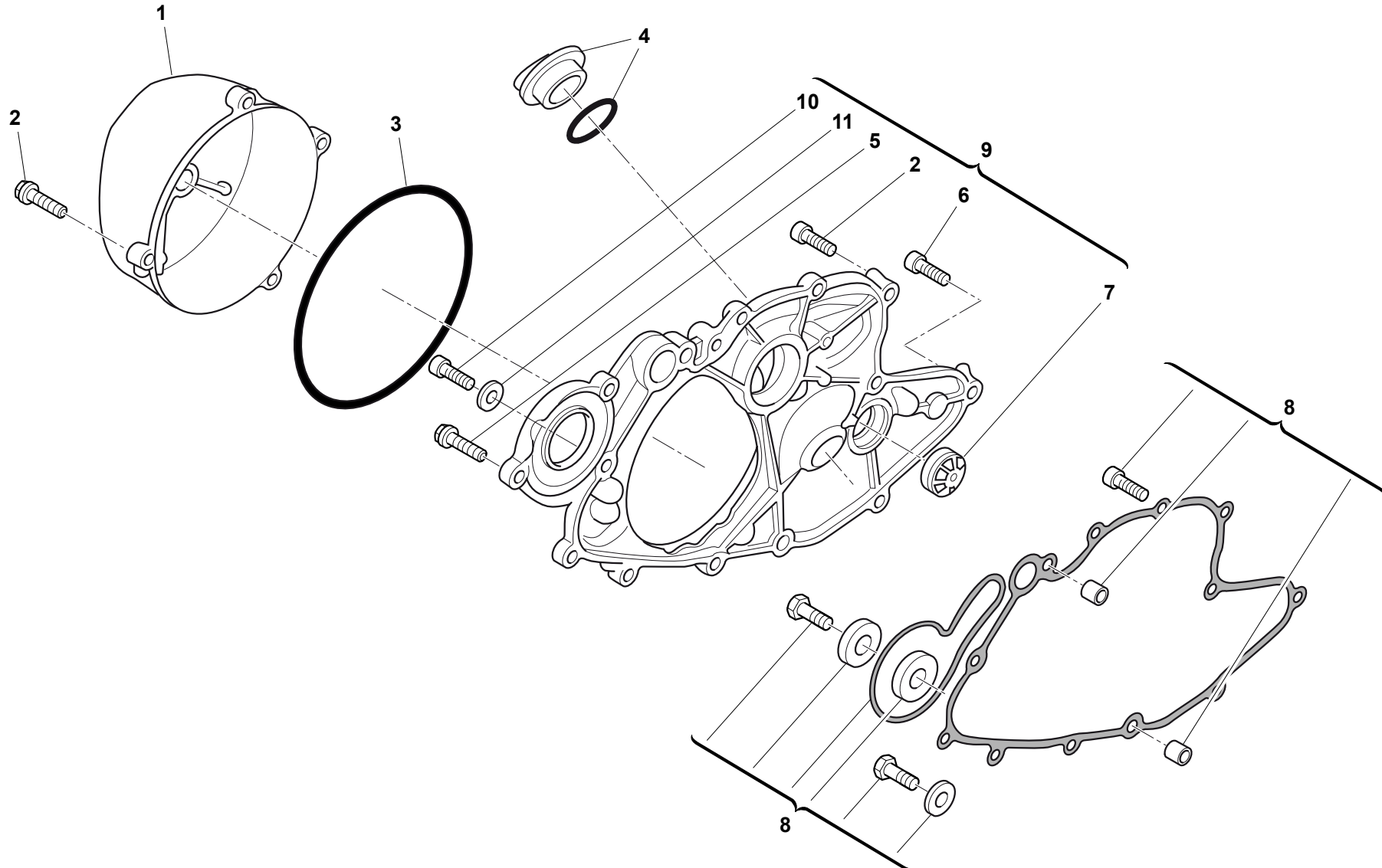
TAVOLA - DRAWING
TABLE - BILD - TABLA

4

COPERCHI SEMICARTER SX - L.H. HALF CRANKCASE
COVERS COUVERCLES CARTER G. - GEHAUSEDECKEL L.
TAPAS BANCADA IZQ.



Note Notes Marke Notas	Pos. No. Index Pos.	N. Cod. Code No. Nr. Code Code Nr N. Cod.	Q.tà Q.ty Q.te M.ge C.ad	DENOMINAZIONE	NAME	DESIGNATION	BESHREIBUNG	DENOMINACION	Validità Validity Validité Gültig Validez
	1	7715425	1	Kit guarnizioni	Gasket, kit	Kit garniture	Kit dichtung	Kit junta	
	2	7729375	1	Coperchio completo	Cover assy	Couvercle compl.	Deckel kpl.	Tapa compl.	
	3	7707183	7	Vite	Screw	Vis	Schraube	Tornillo	
	4	7707184	2	Vite	Screw	Vis	Schraube	Tornillo	



TXC 449/2012
TXC 511/2012

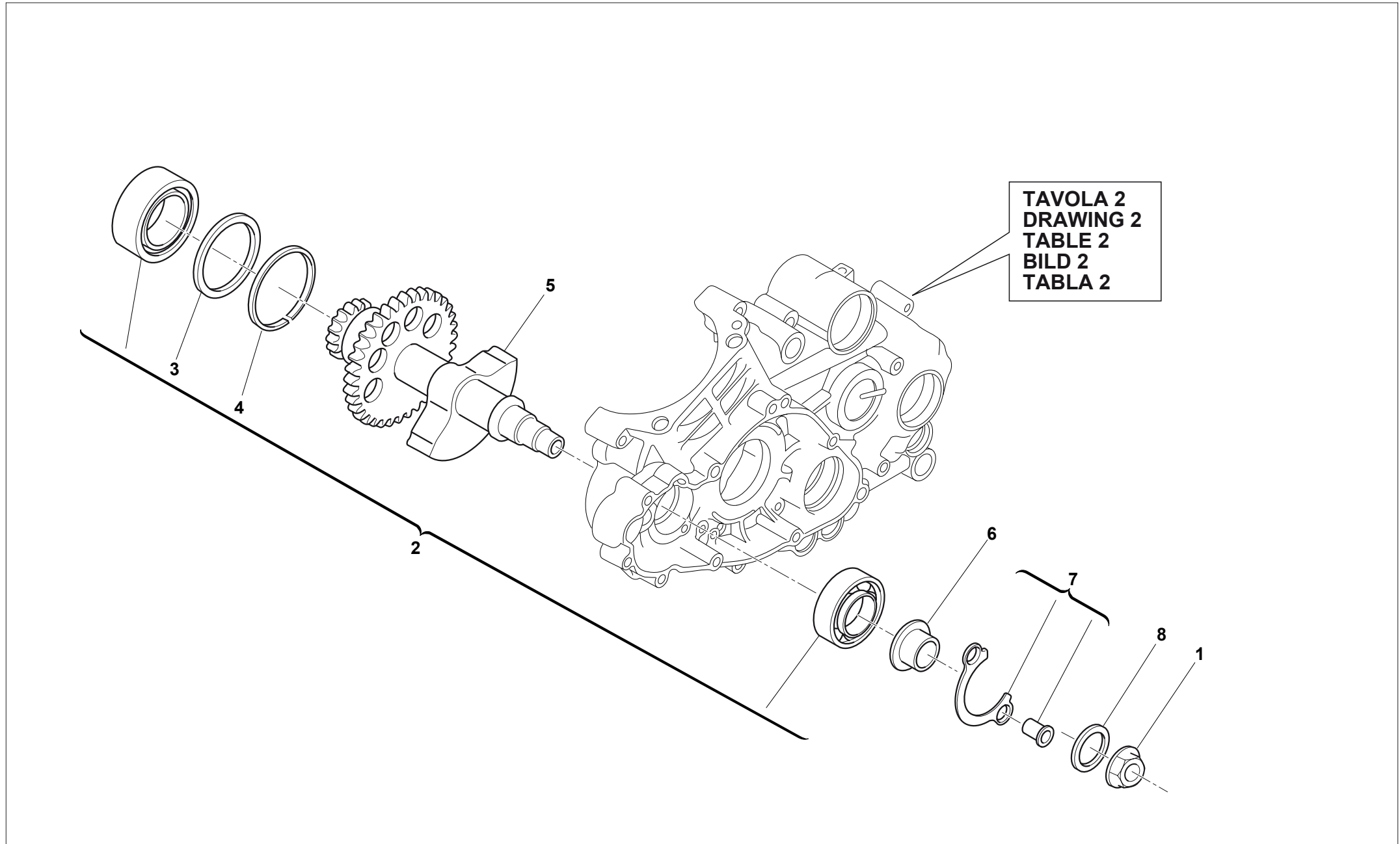
TAVOLA - DRAWING
TABLE - BILD - TABLA

5

COPERCHI SEMICARTER DX - R.H. HALF CRANKCASE
COVERS COUVERCLES CARTER D. - GEHAUSEDECKEL R.
TAPAS BANCADA DER.



Note Notes Marke Notas	Pos. No. N. Index Pos.	N. Cod. Code No. Nr. Code Code Nr N. Cod.	Q.tà Q.ty Q.te M.ge C.ad	DENOMINAZIONE	NAME	DESIGNATION	BESHREIBUNG	DENOMINACION	Validità Validity Validité Gültig Validez
	1	7729380	1	Coperchio frizione	Clutch cover	Couvercle d'embarayage	Kupplungsdeckel	Tapa embrague	
	2	7707183	6	Vite	Screw	Vis	Schraube	Tornillo	
	3	7707126	1	Guarnizione	Gasket	Garniture	Dichtung	Junta	
	4	7715430	1	Tappo carico olio	Oil filling cap	Bouchon rempl. huile	Öleinfüllstöpsel	Tapón intruducción aceite	
	5	7707184	1	Vite	Screw	Vis	Schraube	Tornillo	
	6	7726674	3	Vite	Screw	Vis	Schraube	Tornillo	
	7	7707100	1	Oblò per livello olio	Oil inspection cap	Bouchon controle huile	Oelstandkontrolle	Mirilla nivel aceite	
	8	7715428	1	Kit guarnizioni	Gasket, kit	Kit garniture	Kit dichtung	Kit junta	
	9	8527744	1	Coperchio frizione completo	Clutch cover assy.	Couvercle embrayage compl.	Kupplungsdeckel Kpl.	Tapa embrague compl.	
	10	9906627	1	Vite	Screw	Vis	Schraube	Tornillo	
	11	9963037	1	Guarnizione	Gasket	Garniture	Dichtung	Junta	



TXC 449/2012
TXC 511/2012

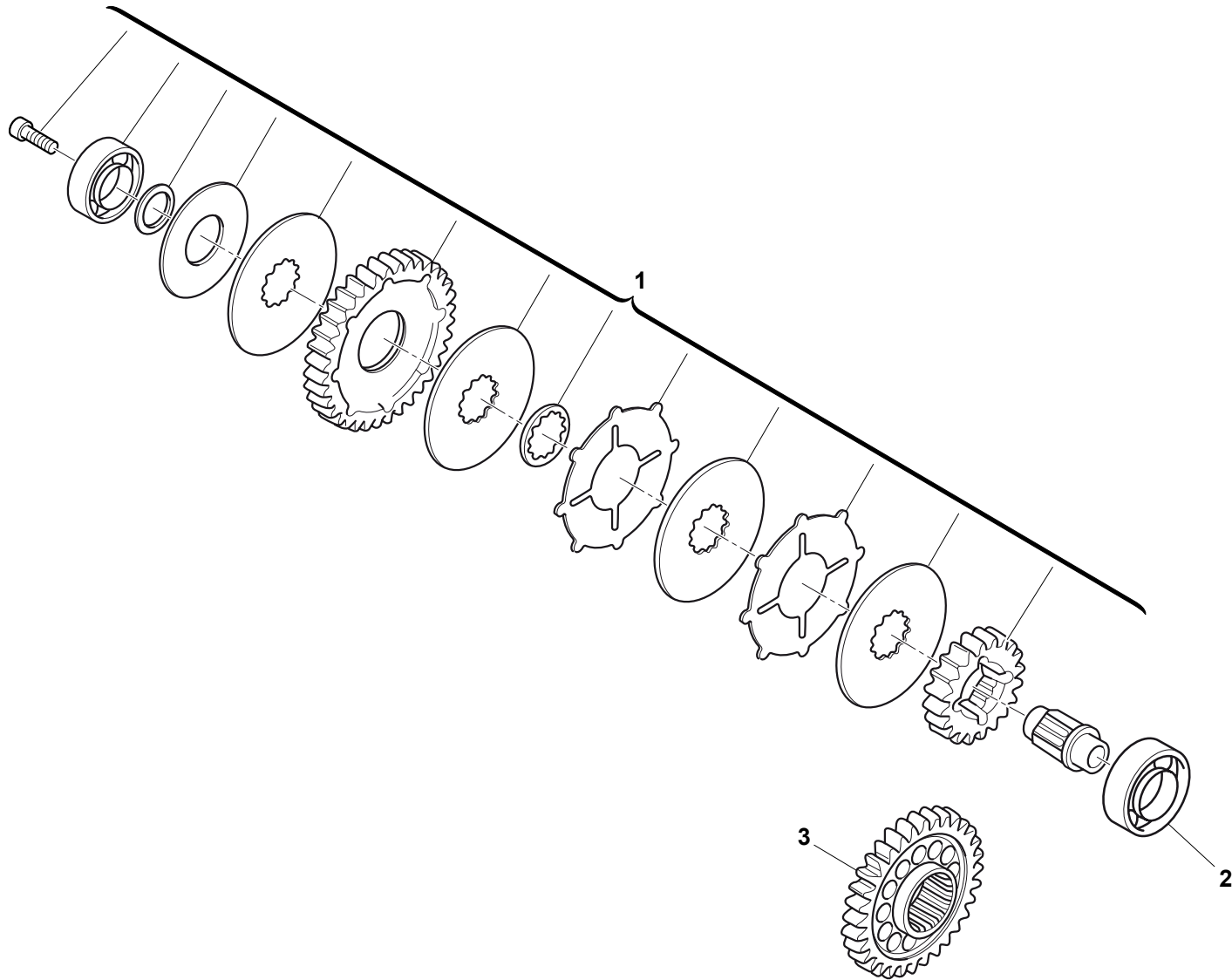
TAVOLA - DRAWING
TABLE - BILD - TABLA

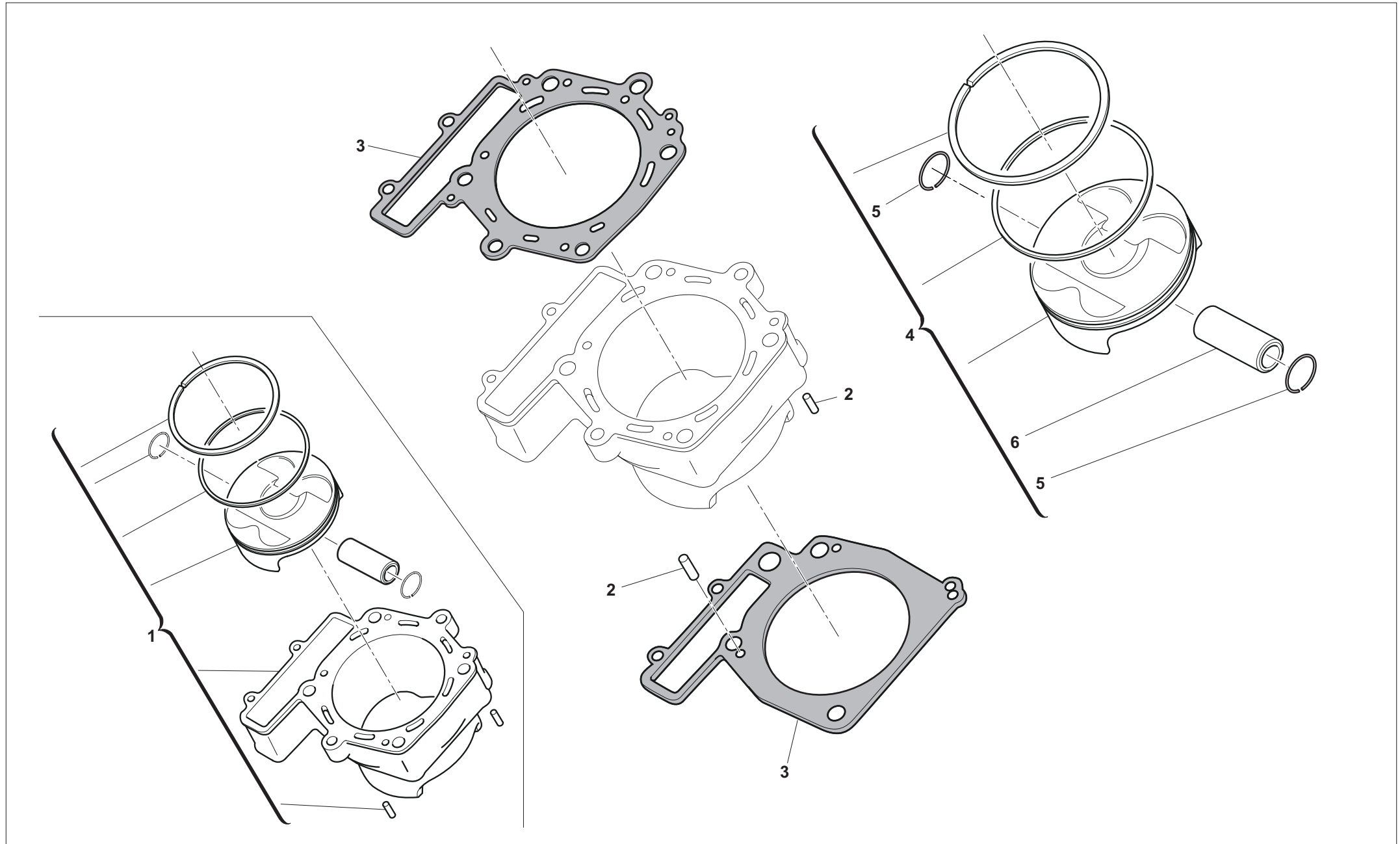
6

ALBERO DI COMPENSAZIONE - BALANCE SHAFT
ARBRE DE COMPENSATION - COMPENSATIONSWELLE
EJE DE COMPENSACION



Note Notes Notes Marke Notas	Pos. No. Index Pos.	N. Cod. Code No. Nr. Code Code Nr N. Cod.	Q.tà Q.ty Q.te M.ge C.ad	DENOMINAZIONE	NAME	DESIGNATION	BESHREIBUNG	DENOMINACION	Validità Validity Validité Gültig Validez
	1	7706924	1	Dado flangiato	Nut	Ecrou	Mutter	Tuerca	
	2	7715470	1	Kit cuscinetto	Bearing, kit	Kit roulement	Kit Kugellager	Kit cojinete	
	3	7729166	1	Rondella	Washer	Rondelle	Scheibe	Arandela	
	4	7729165	2	Anello elastico	Snap ring	Circlip	Sprengring	Anillo elástico	
	5	7706894	1	Albero	Shaft	Arbre	Welle	Arbol	
	6	7706922	1	Boccola	Bushing	Douille	Buchse	Buje	
	7	7715440	1	Piastrina ritegno cuscinetto	Plate cover	Plaque	Platte	Placa	
	8	7706923	1	Rosetta	Washer	Rondelle	Scheibe	Arandela	





TXC 449/2012
TXC 511/2012

CILINDRO, PISTONE - CYLINDER, PISTON
CYLINDRE, PISTON - ZYLINDER, KOLBEN
CILINDRO, PISTON



TAVOLA - DRAWING
TABLE - BILD - TABLA

8

Note Notes Marke Notas	Pos. No. N. Index Pos.	N. Cod. Code No. Nr. Code Code Nr N. Cod.	Q.tà Q.ty Q.te M.ge C.ad	DENOMINAZIONE	NAME	DESIGNATION	BESHREIBUNG	DENOMINACION	Validità Validity Validité Gültig Validez
P	1	7722571	1	Cilindro completo gruppo 1 (450)	Cylinder assy group 1 (450)	Cylindre complet ensemble 1 (450)	Zylinder komplett Gruppe 1 (450)	Cilindro completo grupo 1 (450)	
M	1	7722572	1	Cilindro completo gruppo 1 (480)	Cylinder assy group 1 (480)	Cylindre complet ensemble 1 (480)	Zylinder komplett Gruppe 1 (480)	Cilindro completo grupo 1 (480)	
P	1	8526429	1	Cilindro completo gruppo 2 (450)	Cylinder assy group 2 (450)	Cylindre complet ensemble 2 (450)	Zylinder komplett Gruppe 2 (450)	Cilindro completo grupo 2 (450)	
M	1	7722613	1	Cilindro completo gruppo 2 (480)	Cylinder assy group 2 (480)	Cylindre complet ensemble 2 (480)	Zylinder komplett Gruppe 2 (480)	Cilindro completo grupo 2 (480)	
	2	9900379	2	Spina	Dowel	Plot	Zylinderst	Centraje	
P	3	7715466	1	Kit guarnizioni (450)	Gasket, kit (450)	Kit garniture (450)	Kit dichtung (450)	Kit junta (450)	
M	3	7722589	1	Kit guarnizioni (480)	Gasket, kit (480)	Kit garniture (480)	Kit dichtung (480)	Kit junta (480)	
P	4	7715432	1	Kit pistone completo gruppo 1 (450)	Piston kit complete group 1 (450)	Kit piston complet ensemble 1 (450)	Kit Kolben komplett Gruppe 1 (450)	Kit pistón completo grupo 1 (450)	
P	4	7719431	1	Kit pistone completo gruppo 2 (450)	Piston kit complete group 2 (450)	Kit piston complet ensemble 2 (450)	Kit Kolben komplett Gruppe 2 (480)	Kit pistón completo grupo 2 (480)	
M	4	8526428	1	Kit pistone completo gruppo 1 (480)	Piston kit complete group 1 (480)	Kit piston complet ensemble 1 (480)	Kit Kolben komplett Gruppe 1 (450)	Kit pistón completo grupo 1 (450)	
M	4	7722586	1	Kit pistone completo gruppo 2 (480)	Piston kit complete group 2 (480)	Kit piston complet ensemble 2 (480)	Kit Kolben komplett Gruppe 2 (480)	Kit pistón completo grupo 2 (480)	
	5	8520291	2	Anello elastico	Snap ring	Circlip	Sprengring	Anillo elástico	
M	6	7722569	1	Perno D=20x46 EB020-086	Pin D=20x46 EB020-086	Pivot D=20x46 EB020-086	Bolzen D=20x46 EB020-086	Perno D=20x46 EB020-086	
P	6	7700555	1	Perno D=20x50	Pin D=20x50	Pivot D=20x50	Bolzen D=20x50	Perno D=20x50	

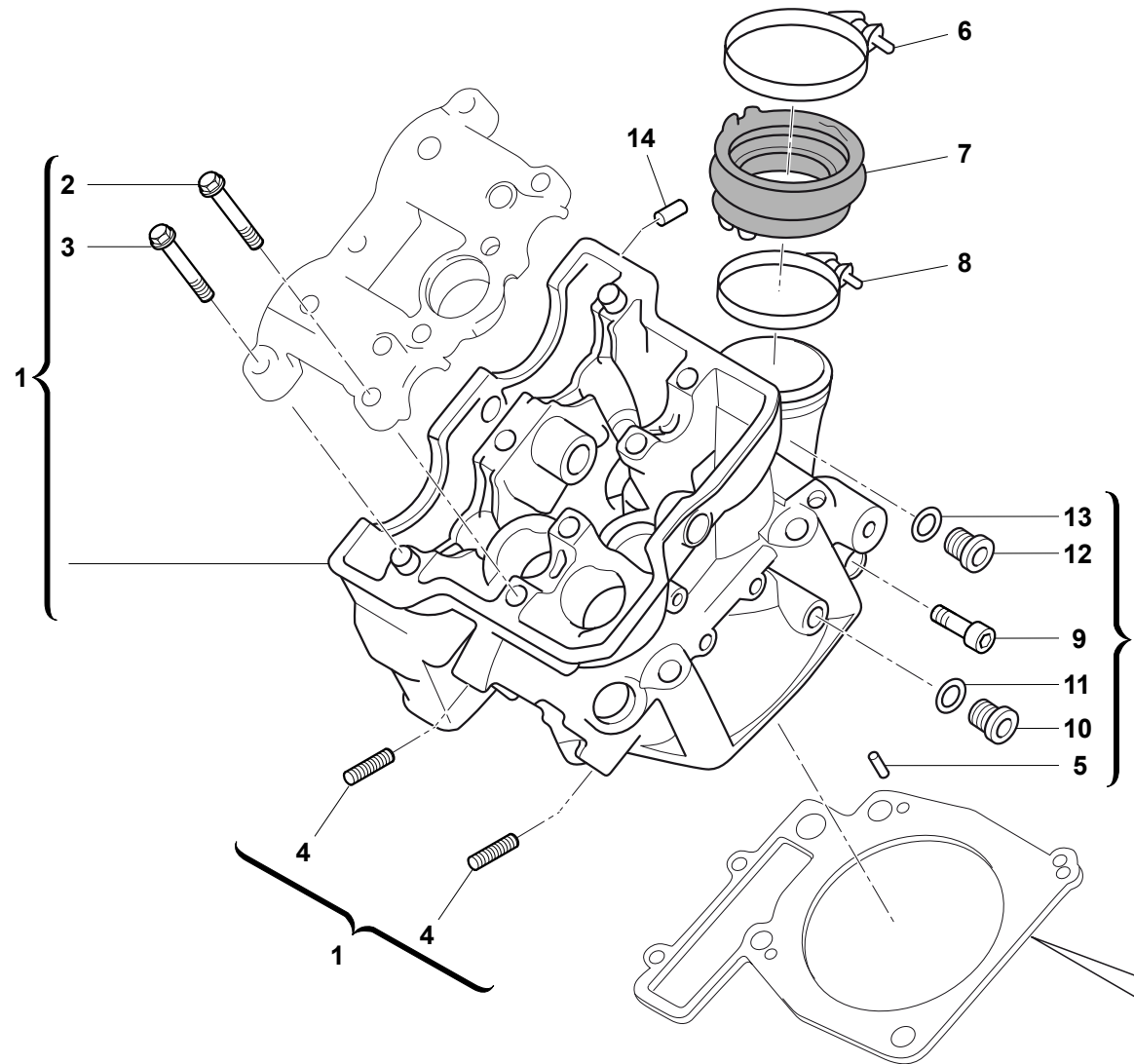


TAVOLA 8
DRAWING 8
TABLE 8
BILD 8
TABLA 8

TXC 449/2012
TXC 511/2012

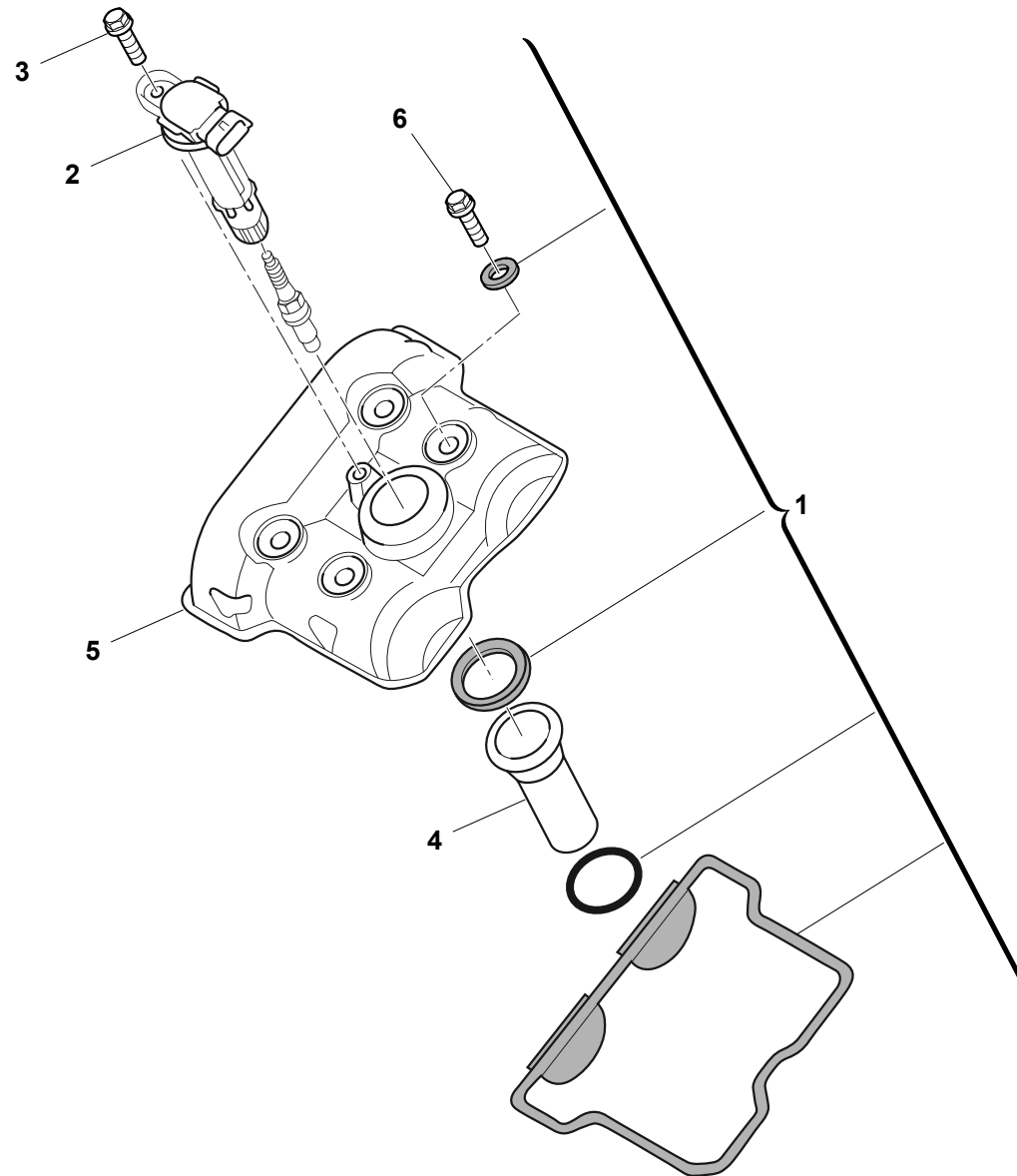
TAVOLA - DRAWING
TABLE - BILD - TABLA

9

TESTA CILINDRO 1/2 - CYLINDER HEAD 1/2
CULASSE 1/2 - ZYLINDERKOPF 1/2
CULATA 1/2



Note Notes Notes Marke Notas	Pos. No. Index Pos.	N. Cod. Code No. Nr. Code Code Nr N. Cod.	Q.tà Q.ty Q.te M.ge C.ad	DENOMINAZIONE	NAME	DESIGNATION	BESHREIBUNG	DENOMINACION	Validità Validity Validité Gültig Validez
	1	8527736	1	Testa completa	Cylinder head	Culasse complète	Zylinderkopf Kpl.	Culata completa	
	2	7707177	4	Vite flangiata	Flange bolt	Boulon de bride	Flanschenschraube	Perno de reborde	
	3	7707178	3	Vite flangiata	Flange bolt	Boulon de bride	Flanschenschraube	Perno de reborde	
	4	9906644	2	Prigioniero	Stud bolt	Prisonnier	Stiftschraube	Prisionero	
	5	9900379	2	Spina	Dowel	Plot	Zylinderst	Centraje	
	6	8000 H4201	1	Fascetta	Clamp	Collier	Schelle	Banda	
	7	8000 H3157	1	Collettore	Manifold	Collecteur	Ansaugkrümmer	Colector	
	8	8000 H4769	1	Fascetta	Clamp	Collier	Schelle	Banda	
	9	9906626	2	Vite	Screw	Vis	Schraube	Tornillo	
	10	9907133	1	Tappo M8	Plug M8	Bouchon M8	Verschluss M8	Tapón M8	
	11	9963041	1	Guarnizione	Gasket	Garniture	Dichtung	Junta	
	12	7706890	1	Tappo M10	Plug M10	Bouchon M10	Verschluss M10	Tapón M10	
	13	9963073	1	Guarnizione	Gasket	Garniture	Dichtung	Junta	
	14	7714708	1	Raccordo	Union	Raccord	Anschluss	Empalme	



TXC 449/2012
TXC 511/2012

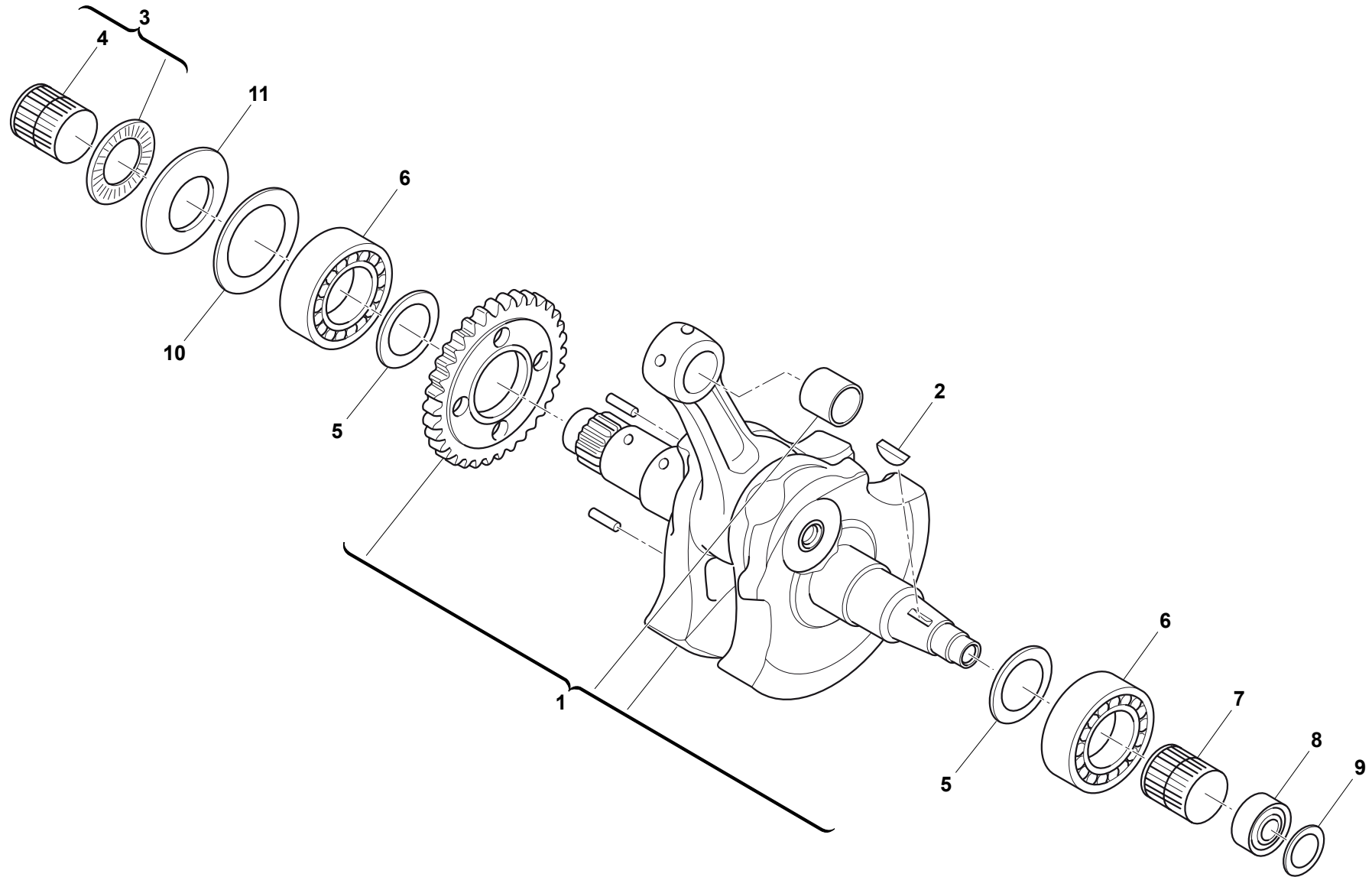
TESTA CILINDRO 2/2 - CYLINDER HEAD 2/2
CULASSE 2/2 - ZYLINDERKOPF 2/2
CULATA 2/2



TAVOLA - DRAWING
TABLE - BILD - TABLA

10

Note Notes Marke Notas	Pos. No. N. Index Pos.	N. Cod. Code No. Nr. Code Code Nr N. Cod.	Q.tà Q.ty M.ge C.ad	DENOMINAZIONE	NAME	DESIGNATION	BESHREIBUNG	DENOMINACION	Validità Validity Validité Gültig Validez
	1	7715462	1	Kit guarnizioni	Gasket, kit	Kit garniture	Kit dichtung	Kit junta	
	2	7707153	1	Bobina	Coil	Bobine	Zündspule	Bobina	
	3	7707203	1	Vite	Screw	Vis	Schraube	Tornillo	
	4	7706995	1	Sede candela	Tube spark plug	Logement bougie	Zündkerzensitz	Alojamiento bujía	
	5	8527741	1	Coperchio testa	Cylinder head cover	Couvercle culasse	Zylinderkopfabdeckung	Tapa culata	
	6	7707003	4	Vite	Screw	Vis	Schraube	Tornillo	



TXC 449/2012
TXC 511/2012

TAVOLA - DRAWING
TABLE - BILD - TABLA

11

MANOVELLISMO - CRANKSHAFT
VILEBREQUIN - KURBELWELLE
CIGÜEÑAL



Note Notes Marke Notas	Pos. No. N. Index Pos.	N. Cod. Code No. Nr. Code Code Nr N. Cod.	Q.tà Q.ty M.ge C.ad	DENOMINAZIONE	NAME	DESIGNATION	BESHREIBUNG	DENOMINACION	Validità Validity Validité Gültig Validez
	1	8531521	1	Albero motore completo	Crankshaft assy	Vilebrequin compl.	Kurbewelle kpl.	Cigüeñal compl.	
	2	7721837	1	Chiavetta	Woodruff key	Clé woodruff	Federkeil	Lengüeta	
	3	7715434	1	Kit cuscinetto	Bearing, kit	Kit roulement	Kit Kugellager	Kit cojinete	
	4	9906602	1	Gabbia a rulli	Needle bearing cage	Cage a aiguilles	Nadelkfig	Sombrerete de cojinete	
	5	7719446	1	Kit rasamenti	Shim, kit	Kit rondelles de calage	Kit Ausgleichsscheiben	Kit nivelación	
	6	8520265	2	Cuscinetto	Bearing	Roulement	Kugellager	Cojinete	
	7	9906602	1	Gabbia a rulli	Needle bearing cage	Cage a aiguilles	Nadelkfig	Sombrerete de cojinete	
	8	7707193	1	Cuscinetto	Bearing	Roulement	Kugellager	Cojinete	
	9	7707179	1	Rondella	Washer	Rondelle	Scheibe	Arandela	
	10	7706909	1	Rondella	Washer	Rondelle	Scheibe	Arandela	
	11	7719433	1	Kit rondella	Washer, kit	Kit rondelle	Kit Scheibe	Kit arandela	

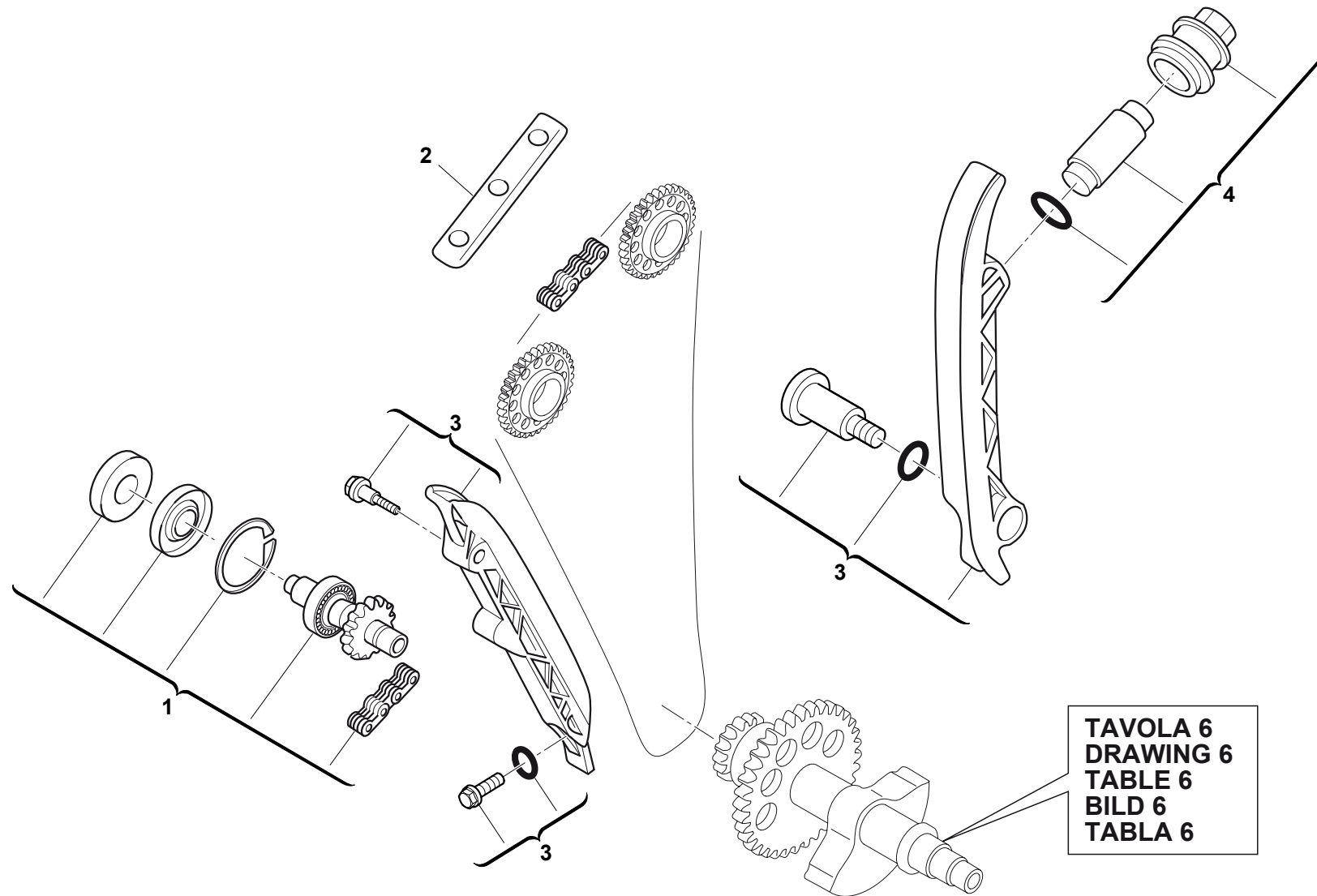


TAVOLA 6
DRAWING 6
TABLE 6
BILD 6
TABLA 6

TXC 449/2012
TXC 511/2012

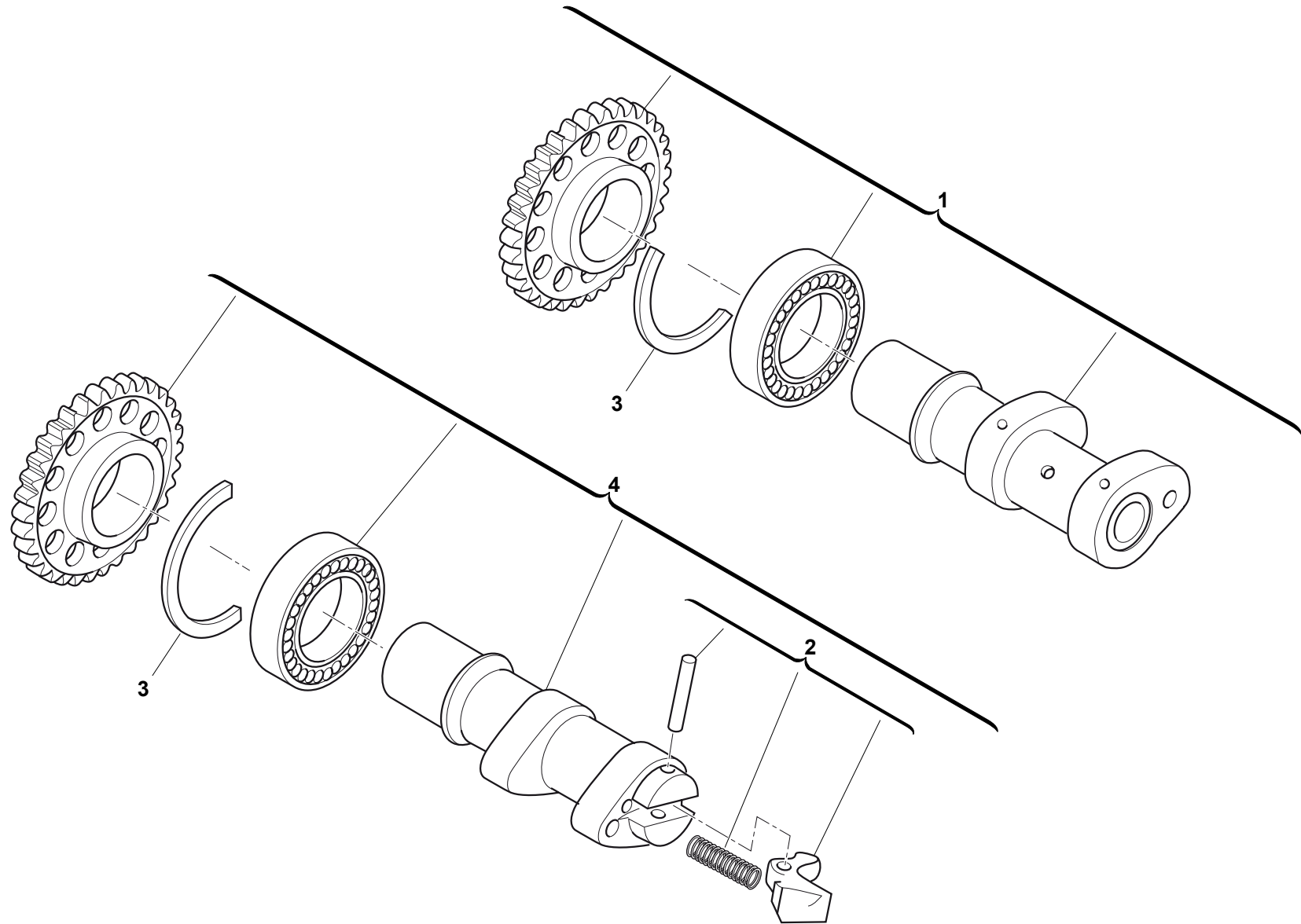
TAVOLA - DRAWING
TABLE - BILD - TABLA

12

DISTRIBUZIONE - VALVE TIMING
DISTRIBUTION - VENTILSTEUERUNG
DISTRIBUCION



Note Notes Notes Marke Notas	Pos. No. N. Index Pos.	N. Cod. Code No. Nr. Code Code Nr N. Cod.	Q.tà Q.ty Q.te M.ge C.ad	DENOMINAZIONE	NAME	DESIGNATION	BESHREIBUNG	DENOMINACION	Validità Validity Validité Gultig Validez
	1	7715448	1	Kit catena distribuzione	Chain, kit	Kit chaîne	Kit Kette	Kit cadena	
	2	7707465	1	Pattino catena	Chain slider	Glissière de chaine	Gleitbahn	Platode cadena	
	3	7715444	1	Kit pattino catena	Chain slider, kit	Kit glissière de chaine	Kit Gleitbahn	Kit platode cadena	
	4	7715445	1	Tendicatena completo	Complete chain tensioner	Tendeur de chaine complet	Kettenspanner komplett	Tensor de cadene completo	



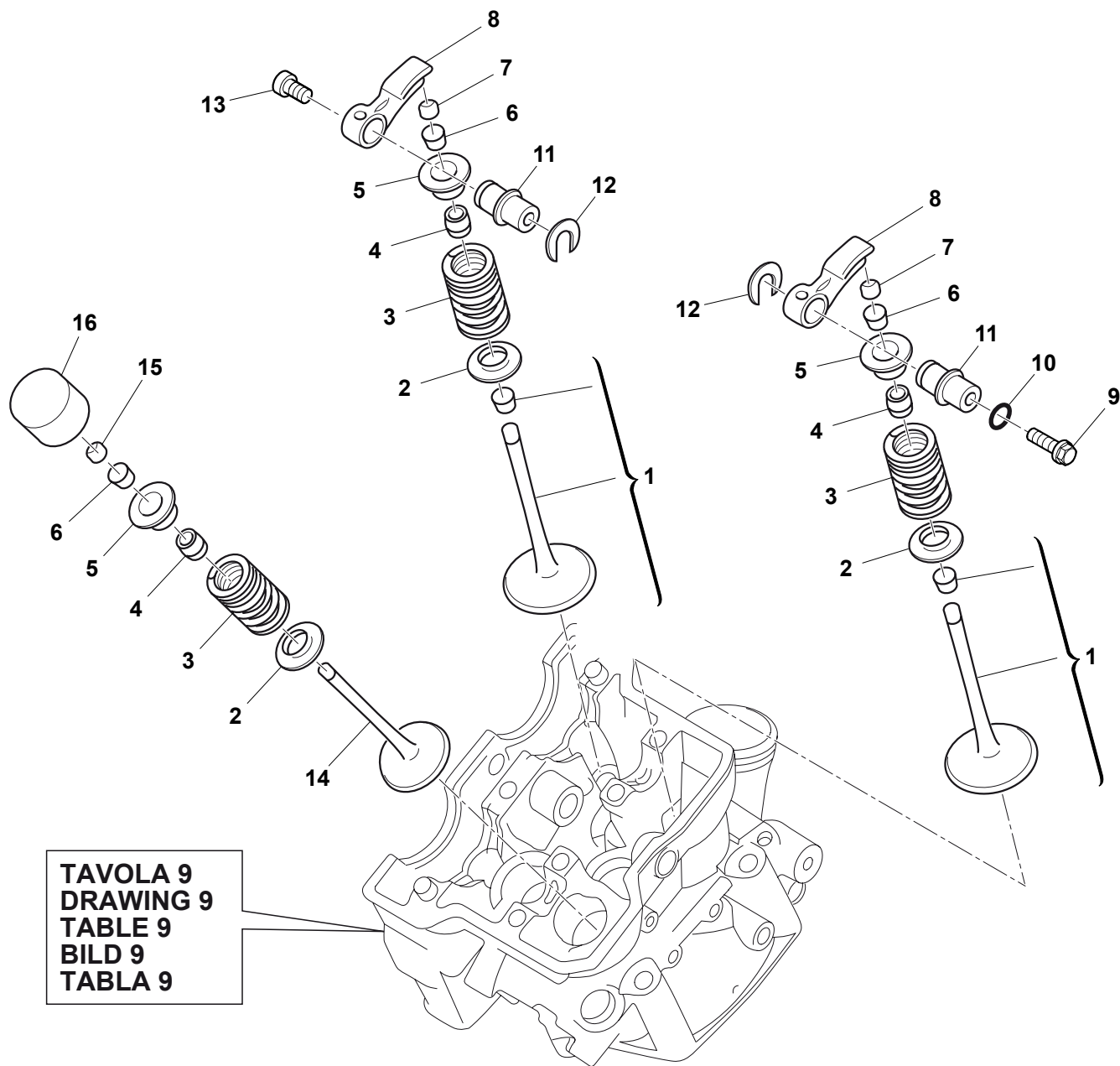


TAVOLA 9
DRAWING 9
TABLE 9
BILD 9
TABLA 9

TXC 449/2012
TXC 511/2012

TAVOLA - DRAWING
TABLE - BILD - TABLA

14

VALVOLA ASPIRAZIONE-SCARICO - INLET-EXHAUST VALVE
SOUPAPE ADMISSION-D'ECHAPPEMENT - EINLASS-AUSLASS VENTIL
VÁLVULA ASPIRACIÓN-DE ESCAPE



Note Notes Marke Notas	Pos. No. N. Index Pos.	N. Cod. Code No. Nr. Code Code Nr N. Cod.	Q.tà Q.ty Q.te M.ge C.ad	DENOMINAZIONE	NAME	DESIGNATION	BESHREIBUNG	DENOMINACION	Validità Validity Validité Gültig Validez
	1	7724767	1	Valvola d'aspirazione compl.	Inleet valve	Soupape admission	Einlass-Ventil	Válvula de aspiración	
	2	7706961	4	Scodellino	Cup	Couvette	Teller	Cubeta	
	3	7716275	4	Molla	Spring	Ressort	Feder	Resorte	
	4	1461679	4	Guarnizione	Gasket	Garniture	Dichtung	Junta	
	5	7706964	4	Disco ritegno molle	Plate	Disque	Platte	Disco	
	6	7706965	8	Semicono	Half cone	Demi-cône	Halb Kegel	Semi-cono	
	7	7676515	2	Sfera (4,60 mm)	Ball (4,60 mm)	Bille (4,60 mm)	Kugel (4,60 mm)	Esfera (4,60 mm)	
	7	7676516	2	Sfera (4,65 mm)	Ball (4,65 mm)	Bille (4,65 mm)	Kugel (4,65 mm)	Esfera (4,65 mm)	
	7	7676517	2	Sfera (4,70 mm)	Ball (4,70 mm)	Bille (4,70 mm)	Kugel (4,70 mm)	Esfera (4,70 mm)	
	7	7676518	2	Sfera (4,75 mm)	Ball (4,75 mm)	Bille (4,75 mm)	Kugel (4,75 mm)	Esfera (4,75 mm)	
	7	7676519	2	Sfera (4,80 mm)	Ball (4,80 mm)	Bille (4,80 mm)	Kugel (4,80 mm)	Esfera (4,80 mm)	
	7	7676520	2	Sfera (4,85 mm)	Ball (4,85 mm)	Bille (4,85 mm)	Kugel (4,85 mm)	Esfera (4,85 mm)	
	7	7676521	2	Sfera (4,90 mm)	Ball (4,90 mm)	Bille (4,90 mm)	Kugel (4,90 mm)	Esfera (4,90 mm)	
	7	7676522	2	Sfera (4,95 mm)	Ball (4,95 mm)	Bille (4,95 mm)	Kugel (4,95 mm)	Esfera (4,95 mm)	
	7	7676523	2	Sfera (5,00 mm)	Ball (5,00 mm)	Bille (5,00 mm)	Kugel (5,00 mm)	Esfera (5,00 mm)	
	7	7676524	2	Sfera (5,05 mm)	Ball (5,05 mm)	Bille (5,05 mm)	Kugel (5,05 mm)	Esfera (5,05 mm)	
	7	7676525	2	Sfera (5,10 mm)	Ball (5,10 mm)	Bille (5,10 mm)	Kugel (5,10 mm)	Esfera (5,10 mm)	
	7	7676526	2	Sfera (5,15 mm)	Ball (5,15 mm)	Bille (5,15 mm)	Kugel (5,15 mm)	Esfera (5,15 mm)	
	7	7676527	2	Sfera (5,20 mm)	Ball (5,20 mm)	Bille (5,20 mm)	Kugel (5,20 mm)	Esfera (5,20 mm)	
	7	7676528	2	Sfera (5,25 mm)	Ball (5,25 mm)	Bille (5,25 mm)	Kugel (5,25 mm)	Esfera (5,25 mm)	
	7	7676529	2	Sfera (5,30 mm)	Ball (5,30 mm)	Bille (5,30 mm)	Kugel (5,30 mm)	Esfera (5,30 mm)	
	7	7676530	2	Sfera (5,35 mm)	Ball (5,35 mm)	Bille (5,35 mm)	Kugel (5,35 mm)	Esfera (5,35 mm)	
	7	7676531	2	Sfera (5,40 mm)	Ball (5,40 mm)	Bille (5,40 mm)	Kugel (5,40 mm)	Esfera (5,40 mm)	
	7	7676532	2	Sfera (5,45 mm)	Ball (5,45 mm)	Bille (5,45 mm)	Kugel (5,45 mm)	Esfera (5,45 mm)	
	7	7676533	2	Sfera (5,50 mm)	Ball (5,50 mm)	Bille (5,50 mm)	Kugel (5,50 mm)	Esfera (5,50 mm)	
	7	7676534	2	Sfera (5,55 mm)	Ball (5,55 mm)	Bille (5,55 mm)	Kugel (5,55 mm)	Esfera (5,55 mm)	
	7	7676535	2	Sfera (5,60 mm)	Ball (5,60 mm)	Bille (5,60 mm)	Kugel (5,60 mm)	Esfera (5,60 mm)	
	7	7676536	2	Sfera (5,65 mm)	Ball (5,65 mm)	Bille (5,65 mm)	Kugel (5,65 mm)	Esfera (5,65 mm)	
	7	7676537	2	Sfera (5,70 mm)	Ball (5,70 mm)	Bille (5,70 mm)	Kugel (5,70 mm)	Esfera (5,70 mm)	
	8	7711887	2	Leva	Lever	Levier	Hebel	Palanca	
	9	7706978	1	Vite	Screw	Vis	Schraube	Tornillo	
	10	9906614	1	Anello OR	O-Ring	Bague OR	O Ring	Anillo OR	
	11	7706977	2	Perno	Pin	Pivot	Bolzen	Perno	

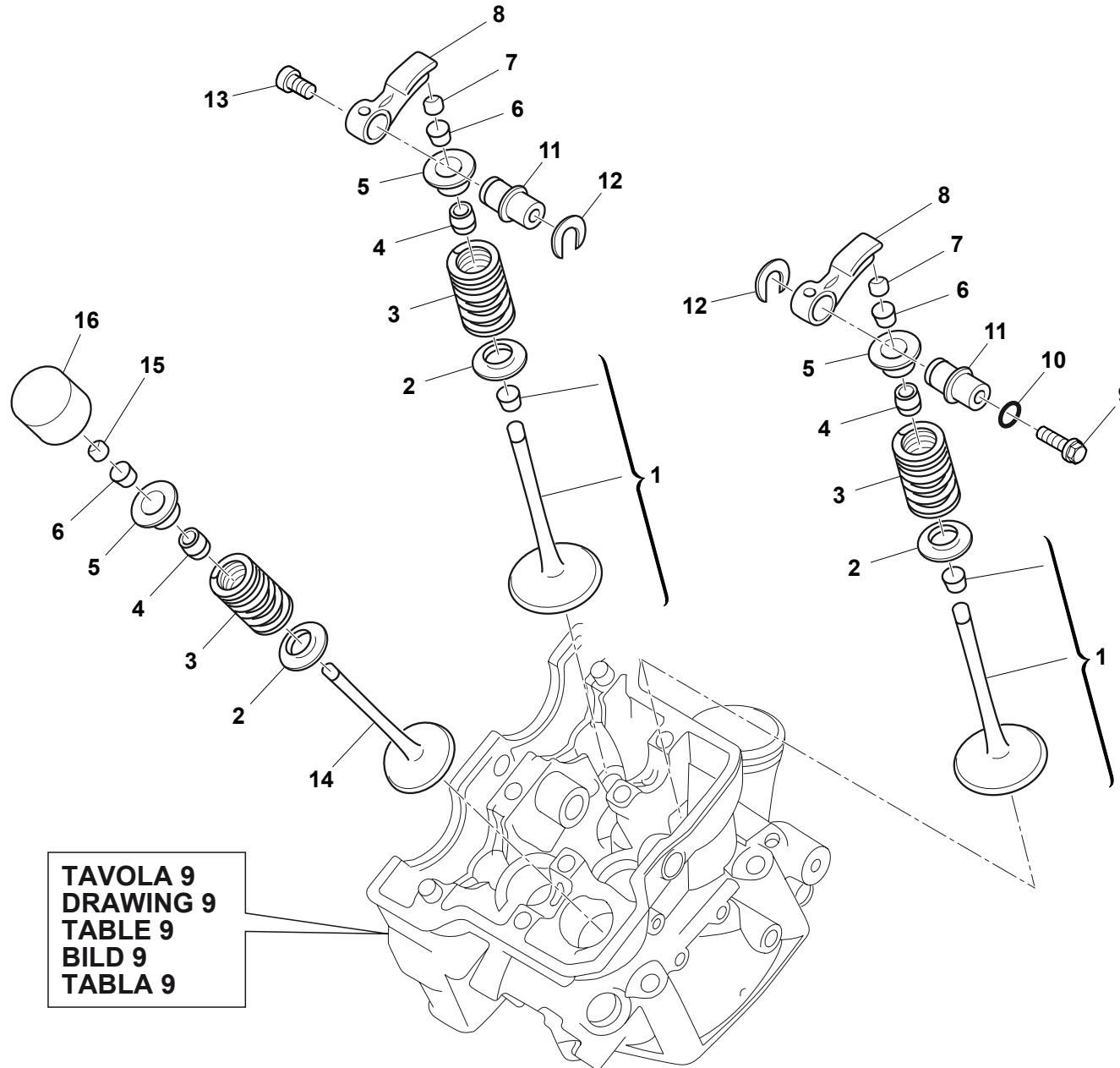


TAVOLA 9
DRAWING 9
TABLE 9
BILD 9
TABLA 9

TXC 449/2012
TXC 511/2012

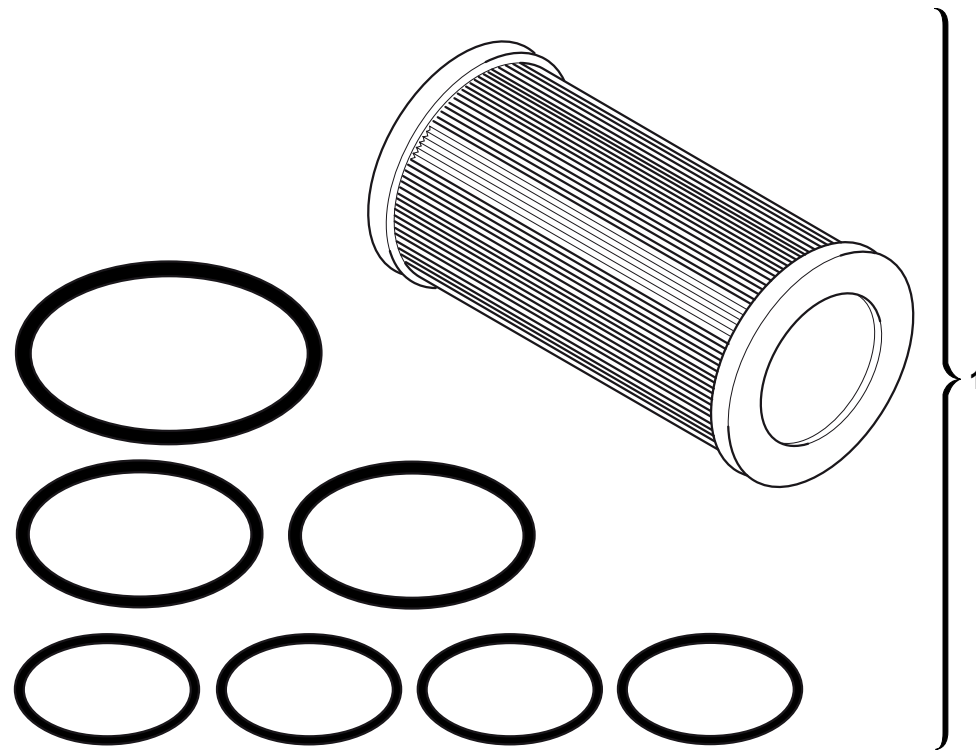
TAVOLA - DRAWING
TABLE - BILD - TABLA

14

VALVOLA ASPIRAZIONE-SCARICO - INLET-EXHAUST VALVE
SOUPAPE ADMISSION-D'ECHAPPEMENT - EINLASS-AUSLASS VENTIL
VÁLVULA ASPIRACIÓN-DE ESCAPE



Note Notes Marke Notas	Pos. No. Index Pos.	N. Cod. Code No. Nr. Code Code Nr N. Cod.	Q.tà Q.ty Q.te M.ge C.ad	DENOMINAZIONE	NAME	DESIGNATION	BESHREIBUNG	DENOMINACION	Validità Validity Validité Gültig Validez
	12	9932872	2	Anello elastico	Snap ring	Circlip	Sprengring	Anillo elástico	
	13	9906625	1	Vite	Screw	Vis	Schraube	Tornillo	
	14	7706967	2	Valvola di scarico	Exhaust valve	Soupape d'échappement	Auslassventil	Válvula de escape	
	15	7675540	2	Pastiglia (2,30 mm)	Pad (2,30 mm)	Plaquette (2,30 mm)	Belag (2,30 mm)	Pastilla (2,30 mm)	
	15	7675542	2	Pastiglia (2,35 mm)	Pad (2,35 mm)	Plaquette (2,35 mm)	Belag (2,35 mm)	Pastilla (2,35 mm)	
	15	7675707	2	Pastiglia (2,40 mm)	Pad (2,40 mm)	Plaquette (2,40 mm)	Belag (2,40 mm)	Pastilla (2,40 mm)	
	15	7675709	2	Pastiglia (2,45 mm)	Pad (2,45 mm)	Plaquette (2,45 mm)	Belag (2,45 mm)	Pastilla (2,45 mm)	
	15	7675711	2	Pastiglia (2,50 mm)	Pad (2,50 mm)	Plaquette (2,50 mm)	Belag (2,50 mm)	Pastilla (2,50 mm)	
	15	7675713	2	Pastiglia (2,55 mm)	Pad (2,55 mm)	Plaquette (2,55 mm)	Belag (2,55 mm)	Pastilla (2,55 mm)	
	15	7675715	2	Pastiglia (2,60 mm)	Pad (2,60 mm)	Plaquette (2,60 mm)	Belag (2,60 mm)	Pastilla (2,60 mm)	
	15	7675717	2	Pastiglia (2,65 mm)	Pad (2,65 mm)	Plaquette (2,65 mm)	Belag (2,65 mm)	Pastilla (2,65 mm)	
	15	7675719	2	Pastiglia (2,70 mm)	Pad (2,70 mm)	Plaquette (2,70 mm)	Belag (2,70 mm)	Pastilla (2,70 mm)	
	15	7675777	2	Pastiglia (2,75 mm)	Pad (2,75 mm)	Plaquette (2,75 mm)	Belag (2,75 mm)	Pastilla (2,75 mm)	
	15	7675779	2	Pastiglia (2,80 mm)	Pad (2,80 mm)	Plaquette (2,80 mm)	Belag (2,80 mm)	Pastilla (2,80 mm)	
	15	7675781	2	Pastiglia (2,85 mm)	Pad (2,85 mm)	Plaquette (2,85 mm)	Belag (2,85 mm)	Pastilla (2,85 mm)	
	15	7675783	2	Pastiglia (2,90 mm)	Pad (2,90 mm)	Plaquette (2,90 mm)	Belag (2,90 mm)	Pastilla (2,90 mm)	
	15	7675785	2	Pastiglia (2,95 mm)	Pad (2,95 mm)	Plaquette (2,95 mm)	Belag (2,95 mm)	Pastilla (2,95 mm)	
	15	7675787	2	Pastiglia (3,00 mm)	Pad (3,00 mm)	Plaquette (3,00 mm)	Belag (3,00 mm)	Pastilla (3,00 mm)	
	16	7728383	2	Bicchierino	Cup	Couvette	Teller	Cubeta	



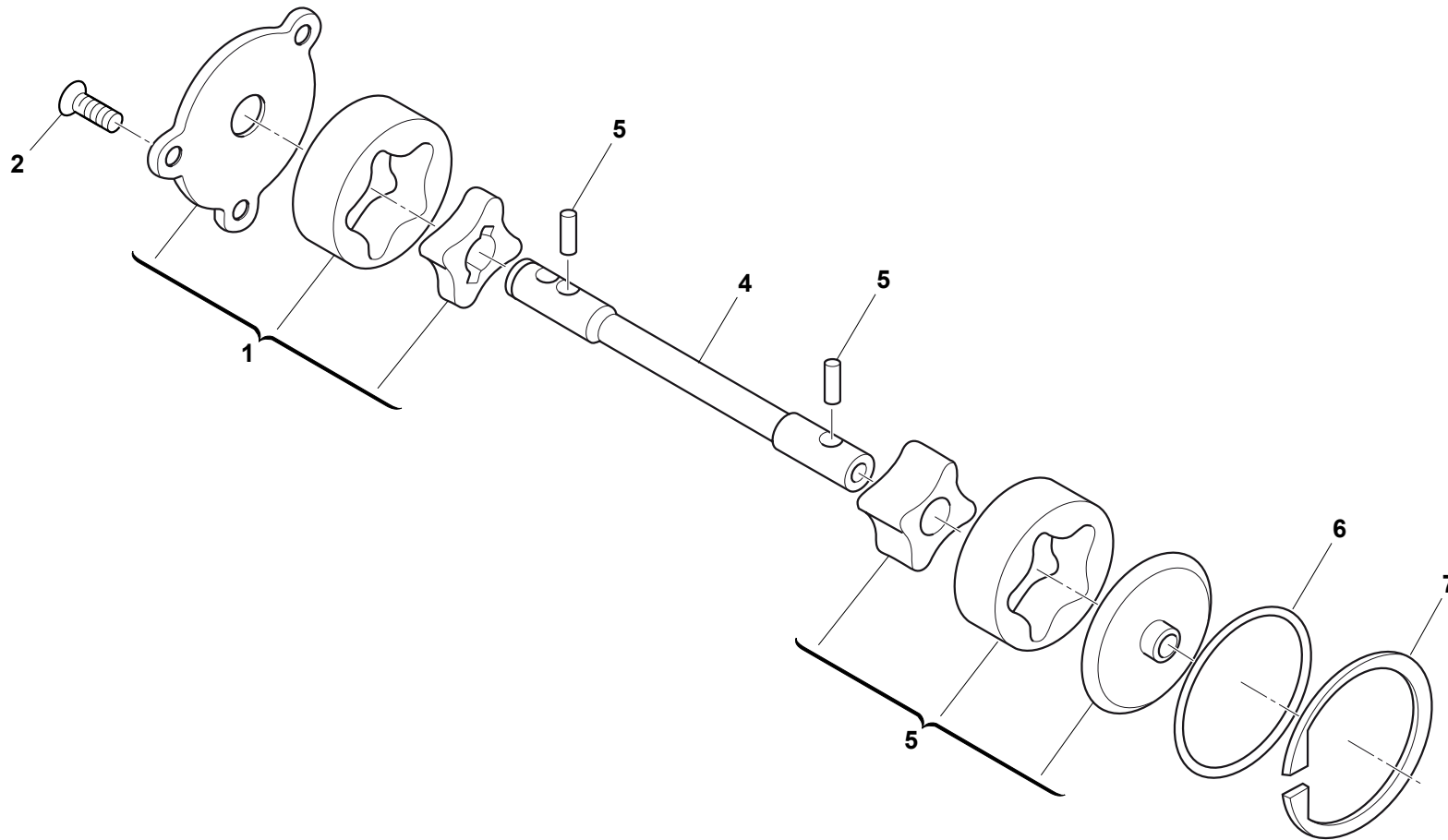
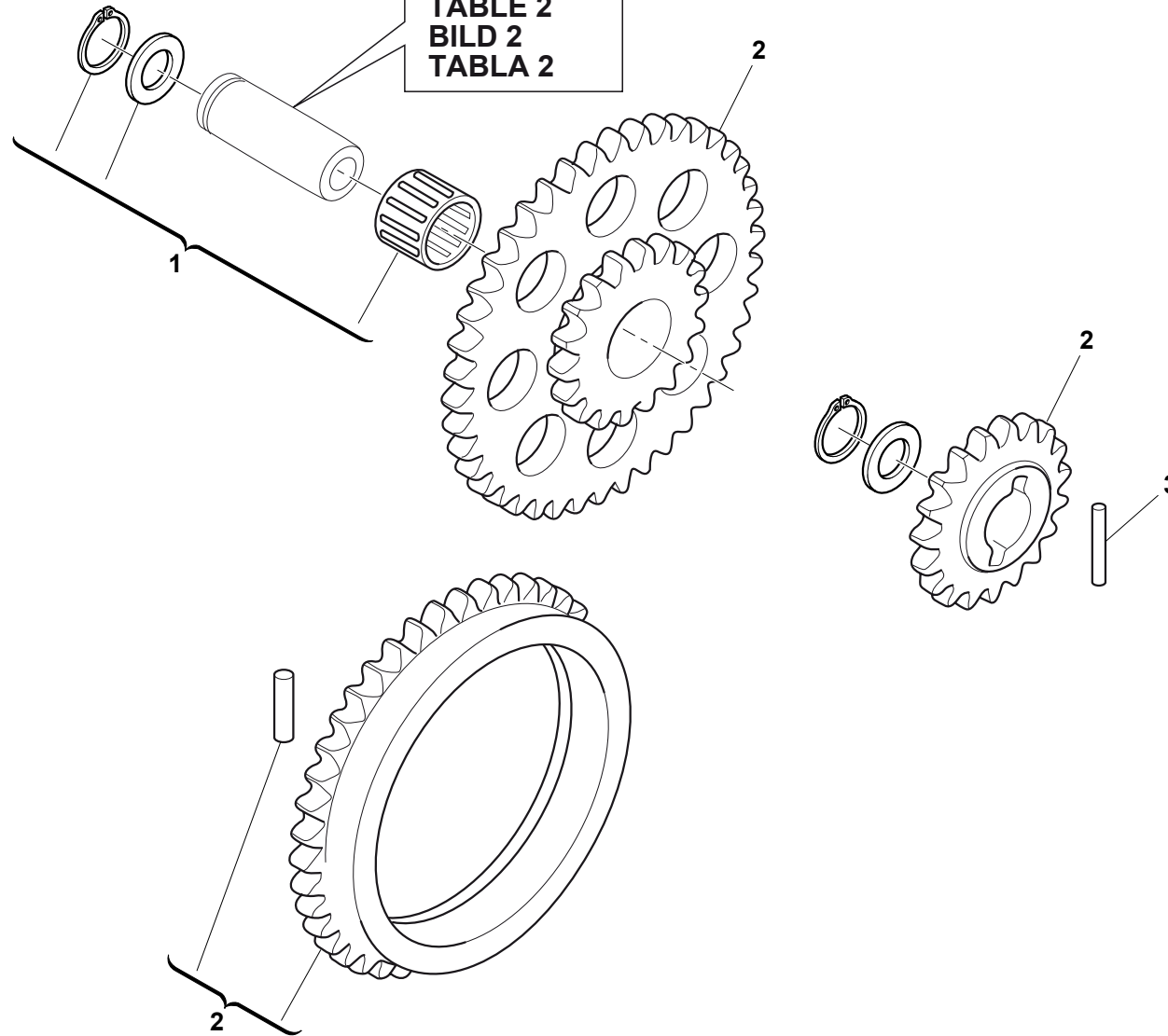


TAVOLA 2
DRAWING 2
TABLE 2
BILD 2
TABLA 2



TXC 449/2012
TXC 511/2012

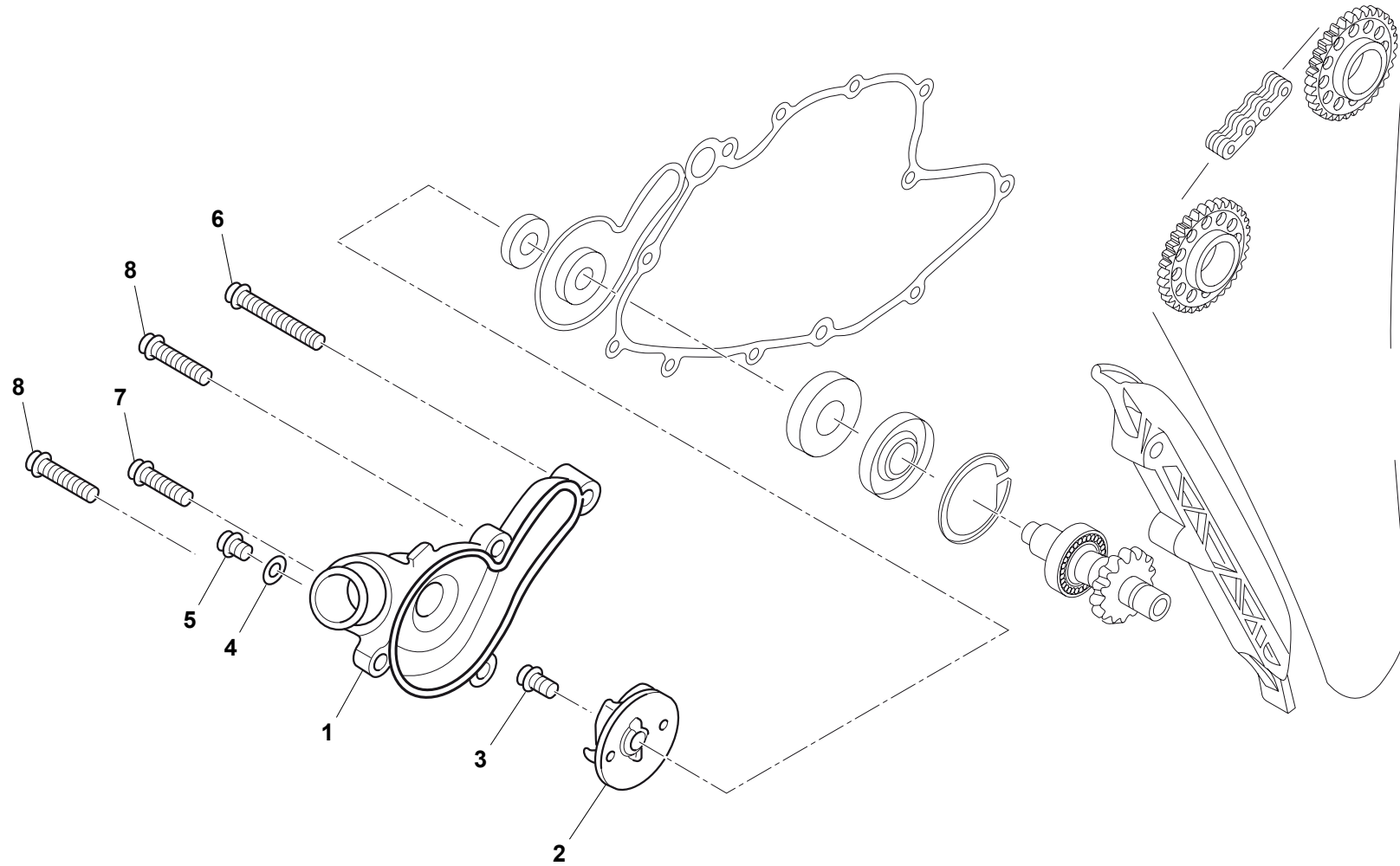
LUBRIFICAZIONE 2/2 - LUBRIFICATION 2/2
GRAISSAGE 2/2 - SCHMIERUNG 2/2
LUBRICACION 2/2



TAVOLA - DRAWING
TABLE - BILD - TABLA

17

Note Notes Marke Notas	Pos. No. Index Pos.	N. Cod. Code No. Nr. Code Code Nr N. Cod.	Q.tà Q.ty Q.te M.ge C.ad	DENOMINAZIONE	NAME	DESIGNATION	BESHREIBUNG	DENOMINACION	Validità Validity Validité Gültig Validez
	1	7715458	1	Kit elem. di fissaggio ingr. pompa olio	Mounting parts oilpum drive kit	Kit fixation engrenage pompe à huile	Befestigungskit für Ölpumpenzahnrad	Kit fijación engranaje bomba aceite	
	2	7715459	1	Kit ingranaggi pompa olio	Oil pump gear kit	Kit engrenage pompe à huile	Kit für Ölpumpe	Kit engranaje bomba aceite	
	3	9900417	1	Spina	Dowel	Plot	Zylinderst	Centraje	



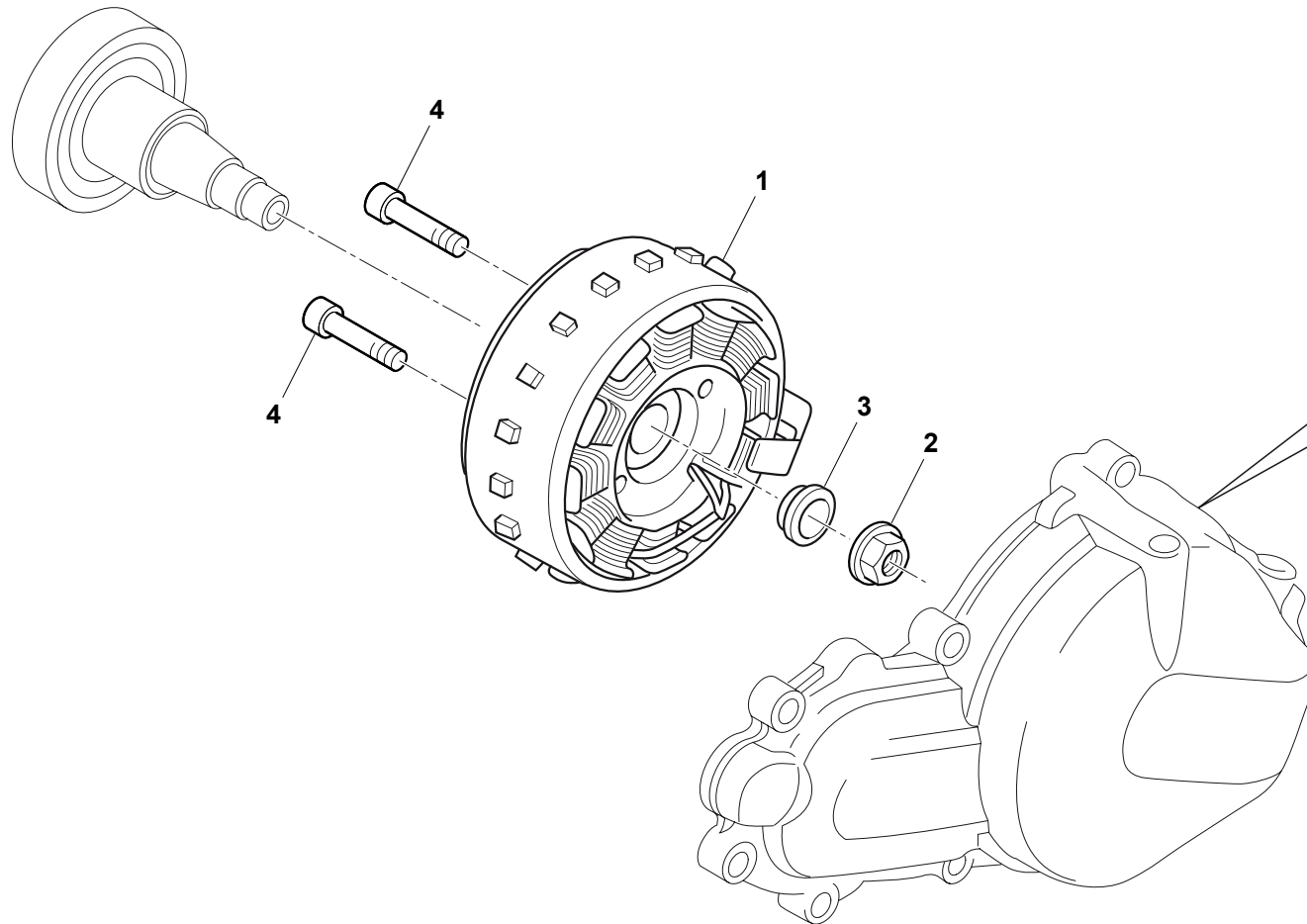
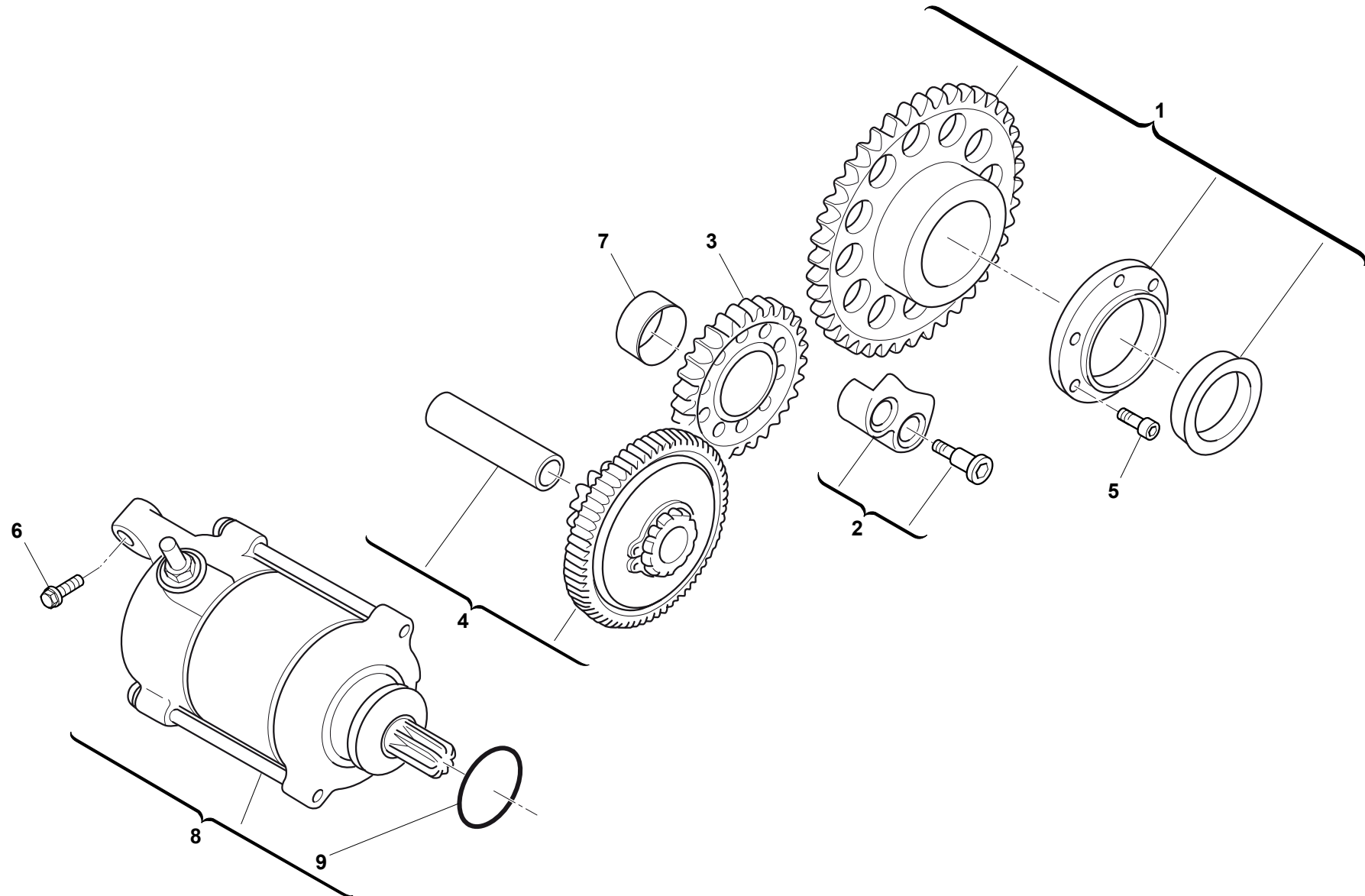


TAVOLA 4
DRAWING 4
TABLE 4
BILD 4
TABLA 4



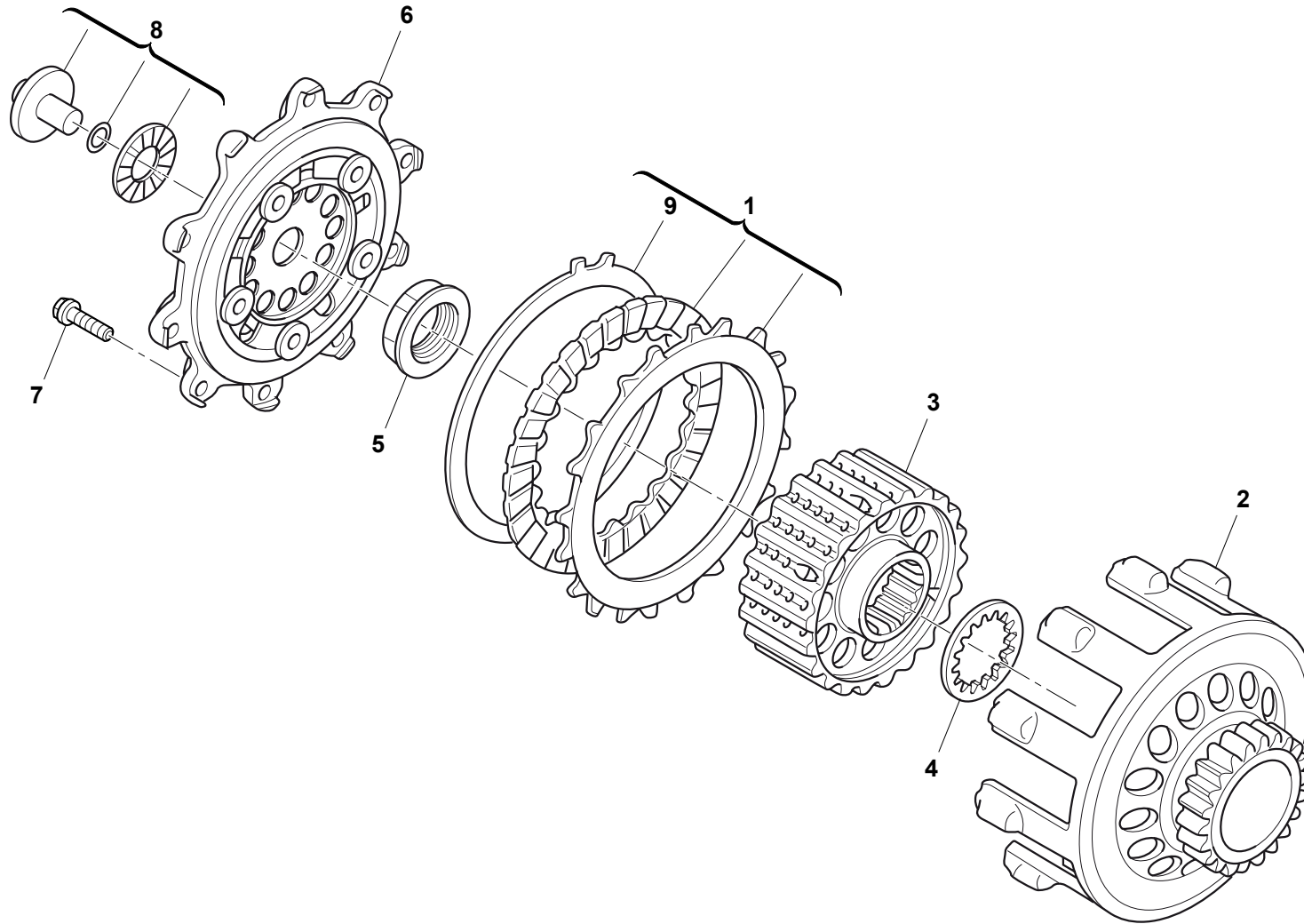
MOTORINO AVVIAMENTO - START MOTOR
MOTEUR DÉMARRAGE - ELEKTR ANLASSER
MOTOR DE ARRANQUE



TAVOLA - DRAWING
TABLE - BILD - TABLA

20

Note Notes Marke Notas	Pos. No. N. Index Pos.	N. Cod. Code No. Nr. Code Code Nr N. Cod.	Q.tà Q.ty Q.te M.ge C.ad	DENOMINAZIONE	NAME	DESIGNATION	BESHREIBUNG	DENOMINACION	Validità Validity Validité Gültig Validez
	1	7715437	1	Ruota libera	Free wheel	Roue libre	Freilauf	Rueda libre	
	2	7715435	1	Pattino fisso	Fixed skate	Patin fixe	Schlitten-Kufe (fest)	Patin fijo	
	3	7707116	1	Ingranaggio intermedio	Idler gear	Engrenage secondaire	Zwischenzahnrad	Engranaje secundario	
	4	7715436	1	Ingranaggio avviamento	Start gear	Engranage demarrage	Zahnrad	Engranaje de arranque	
	5	9906878	6	Vite	Screw	Vis	Schraube	Tornillo	
	6	Z000 62729	2	Vite flangiata	Flange bolt	Boulon de bride	Flanschschraube	Perno de reborde	
	7	9900471	1	Boccola	Bushing	Douille	Buchse	Buje	
	8	8000 H4848	1	Motorino avviamento	Start motor	Moteur démarrage	Elektr anlasser	Motor de arranque	
	9	8000 H7293	1	Anello OR	O-Ring	Bague OR	O Ring	Anillo OR	



TXC 449/2012
TXC 511/2012

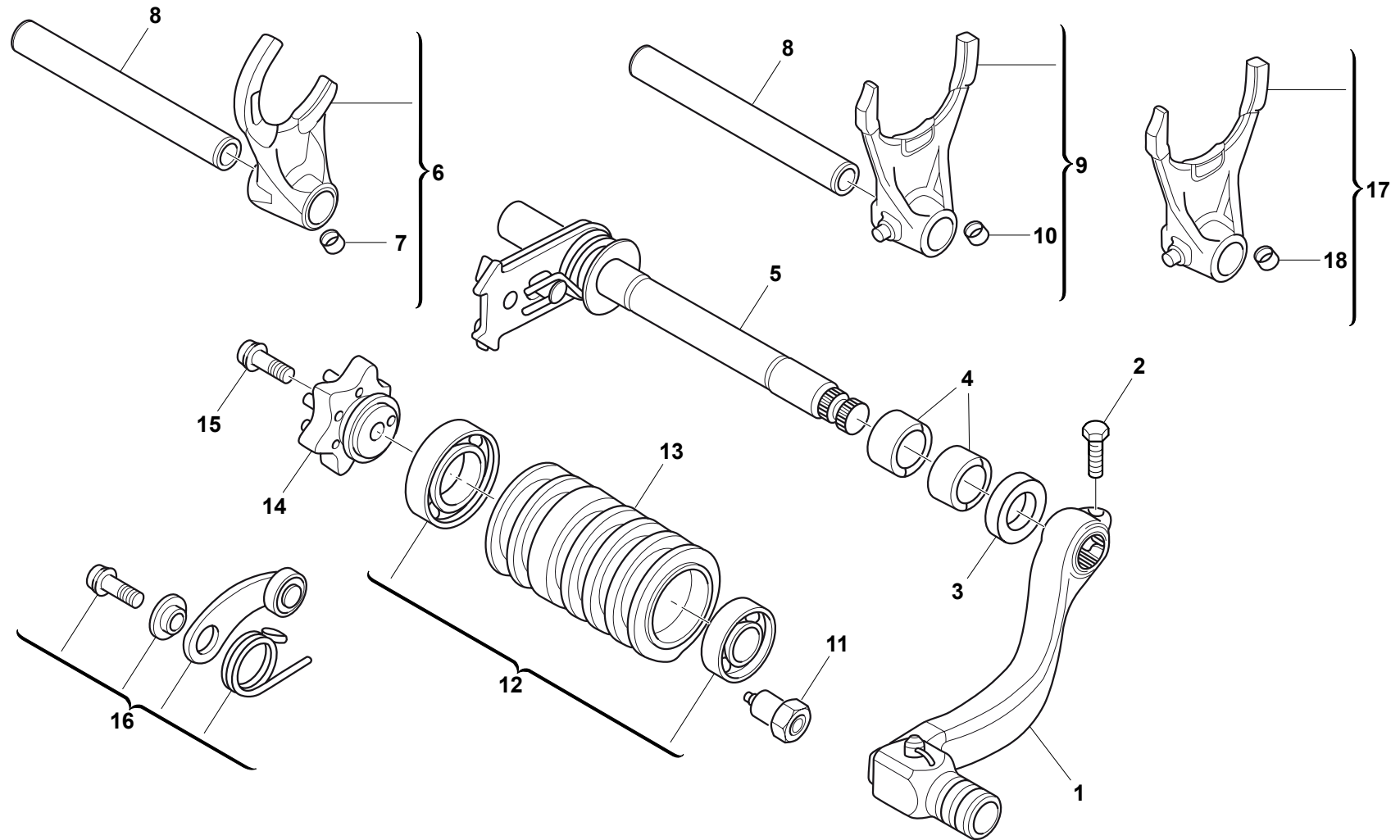
TAVOLA - DRAWING
TABLE - BILD - TABLA

21

FRIZIONE - CLUTCH
EMBAYAGE - KUPPLUNG
EMBRAGUE



Note Notes Marke Notas	Pos. No. N. Index Pos.	N. Cod. Code No. Nr. Code Code Nr N. Cod.	Q.tà Q.ty Q.te M.ge C.ad	DENOMINAZIONE	NAME	DESIGNATION	BESHREIBUNG	DENOMINACION	Validità Validity Validité Gültig Validez
	1	7722570	1	Ass. gruppo dischi frizione	Clutch disc group assy	Groupe disques embr. compl.	Kupplungs Scheibengruppe Kpl.	Grupo discos embr. compl.	
	2	8520270	1	Campana frizione	Clutch housing	Cage embrayage	Kupplungskorb	Campana embrague	
	3	7722444	1	Mozzo portadischi	Hub disc carrier	Moyeuporte disque	Nabe	Cubo portadisco	
	4	7707030	1	Rondella	Washer	Rondelle	Scheibe	Arandela	
	5	7707027	1	Dado	Nut	Ecrou	Mutter	Tuerca	
	6	7707035	1	Piatto spingidisco	Push disc plate	Pousser disque plaque	Stoben scheibe	Empujar disco	
	7	7714711	10	Vite	Screw	Vis	Schraube	Tornillo	
	8	8527734	1	Perno comando frizione	Clutch control pin	Axe commande embrayage	Kupplungssteuerstift	Perno mando embrague	
	9	7706893	1	Disco di spessoram. S=3,9mm - Rosso	Spacer disc S=3,9mm - Red	Disque d'entretoise S=3,9mm - Rouge	Distanzstück S=3,9mm - Rot	Disco espaciador S=3,9mm - Rojo	
	9	7706073	1	Disco di spessoram. S=4,1mm - Blu	Spacer disc S=4,1mm - Blue	Disque d'entretoise S=4,1mm - Blue	Distanzstück S=4,1mm - Blau	Disco espaciador S=4,1mm - Azul	
	9	7707033	1	Disco di spessoram. S=4,3mm - Giallo	Spacer disc S=4,3mm - Yellow	Disque d'entretoise S=4,3mm - Jaune	Distanzstück S=4,3mm - Gelb	Disco espaciador S=4,3mm - Amarillo	
	9	7719121	1	Disco di spessoram. S=4,5mm - Bianco	Spacer disc S=4,5mm - White	Disque d'entretoise S=4,5mm - Blanc	Distanzstück S=4,5mm - Weiss	Disco espaciador S=4,5mm - Blanco	
	9	7706891	1	Disco di spessoram. S=4,7mm - Verde	Spacer disc S=4,7mm - Green	Disque d'entretoise S=4,7mm - Vert	Distanzstück S=4,7mm - Grün	Disco espaciador S=4,7mm - Verde	



TXC 449/2012
TXC 511/2012

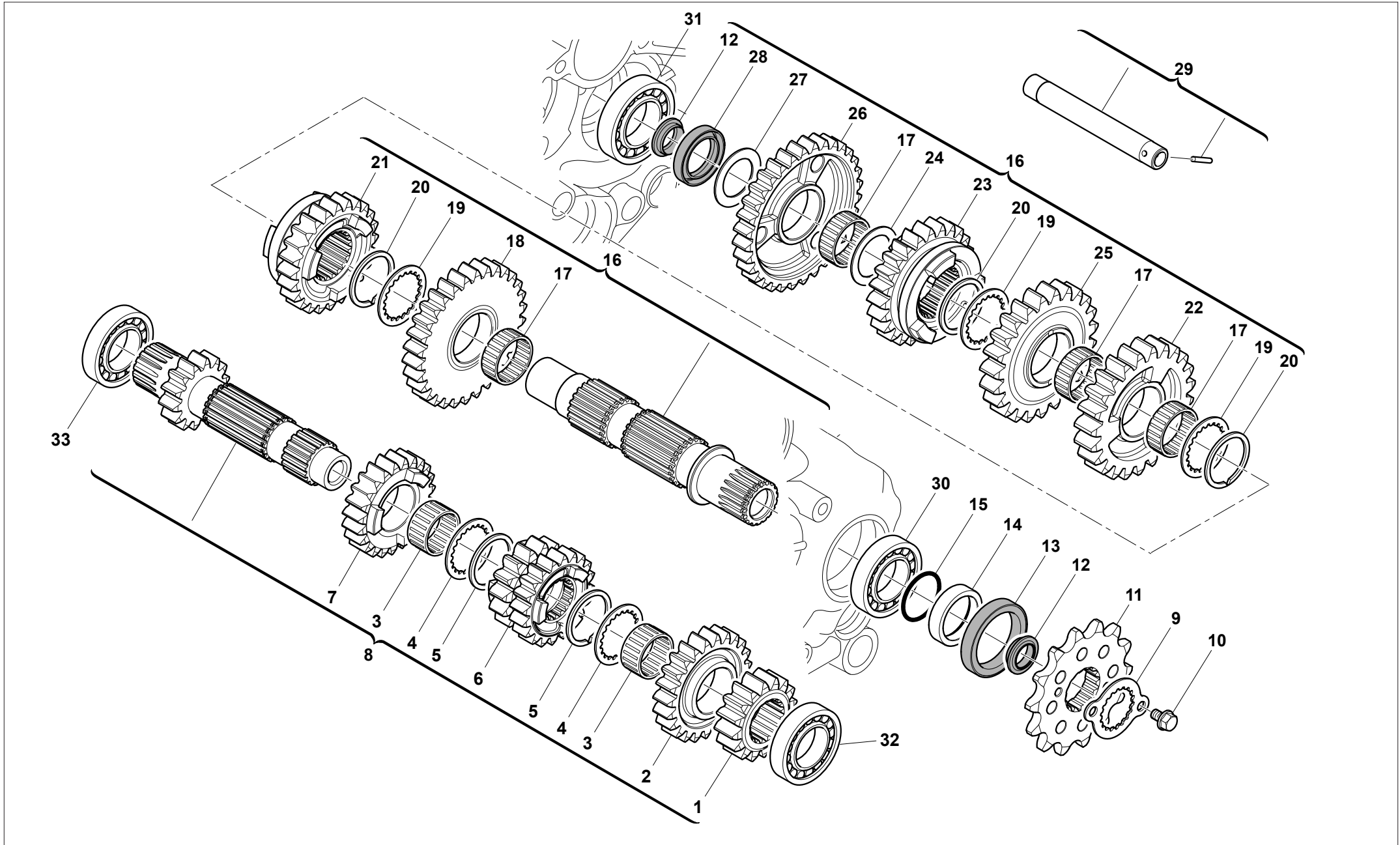
TAVOLA - DRAWING
TABLE - BILD - TABLA

22

COMANDO CAMBIO - GEARSHIFT MECHANISM
COMMANDE DE VITESSE - GANGSCHALTUNG
MANDO CAMBIO



Note Notes Marke Notas	Pos. No. N. Index Pos.	N. Cod. Code No. Nr. Code Code Nr N. Cod.	Q.tà Q.ty Q.te M.ge C.ad	DENOMINAZIONE	NAME	DESIGNATION	BESHREIBUNG	DENOMINACION	Validità Validity Validité Gültig Validez
	1	8000 H2302	1	Leva comando cambio	Gearchange lever assy	Levier comm. vitesse compl.	Schalthebel kpl.	Palanca del cambio compl.	
	2	8528881	1	Vite	Screw	Vis	Schraube	Tornillo	
	3	7707478	1	Anello di tenuta	Seal ring	Bague d'étancheite	Dichtring	Anillo de retención	
	4	9906600	2	Cuscinetto a rulli	Needle bearing	Roulement à l'aiguilles	Nadelkafig	Cojinete	
	5	7729352	1	Albero comando selettore completo	Gearbox pedal shaft assy	Arbre péd. change vit. compl.	Pedal Umsteuerungswelle kpl.	Eje pedal cambio compl.	
	6	8526713	1	Forcella innesto 2°-4°	Yoke 2th -4th	Chape articulata 2ème-4ème	Gelenkgabel 2°-4°	Yugo 2°-4°	
	7	7707052	1	Boccola	Bushing	Douille	Buchse	Buje	
	8	7707045	2	Perno	Pin	Pivot	Bolzen	Perno	
	9	8526712	1	Forcella innesto 1°-3°	Yoke 1st-3rd	Chape articulata 1ème-3ème	Gelenkgabel 1°-3°	Yugo 1°-3°	
	10	7707052	2	Boccola	Bushing	Douille	Buchse	Buje	
	11	7726739	1	Interruttore folle	Neutral switch	Leerlaufschalter	Leerlaufschalterl	Interruptor punto muerto	
	12	7715465	1	Kit cuscinetto	Bearing, kit	Kit roulement	Kit Kugellager	Kit cojinete	
	13	8527667	1	Albero com. forcelle cambio	Driving shaft gearbox forks	Arbre comm. fourches trans.	Antriebswelle Schaltgabel	Eje mando horquilla cambio	
	14	7719669	1	Rocchetto selettore dentato	Sprocket	Rochet	Spule	Piñón	
	15	7714603	1	Vite	Screw	Vis	Schraube	Tornillo	
	16	7721996	1	Saltarello fissamarce	Click	Cliquet	Strumhaken	Salt.	
	17	8526714	1	Forcella innesto 5°-6°	Yoke 5th-6th	Chape articulata 5ème-6ème	Gelenkgabel 5°-6°	Yugo 5°-6°	
	18	7707052	1	Boccola	Bushing	Douille	Buchse	Buje	



TXC 449/2012
TXC 511/2012

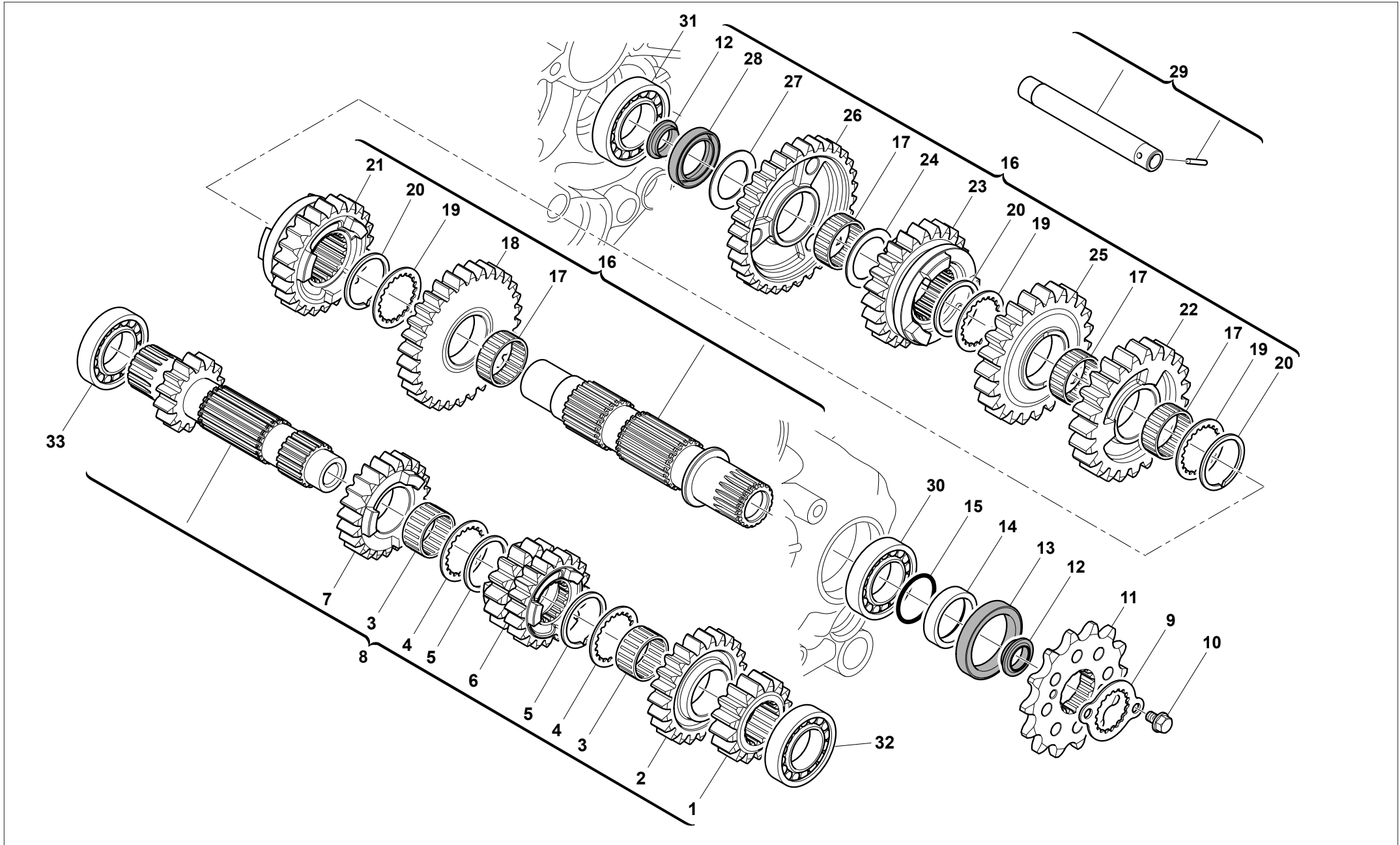
TAVOLA - DRAWING
TABLE - BILD - TABLA

23

TRASMISSIONE PRIMARIA - PRIMARY DRIVE
TRANSMISSION PRIMAIRE - PRIMÄRÜBERSETZUNG
TRANSMISSION PRIMARIA



Note Notes Marke Notas	Pos. No. Index Pos.	N. Cod. Code No. Nr. Code Code Nr N. Cod.	Q.tà Q.ty M.ge C.ad	DENOMINAZIONE	NAME	DESIGNATION	BESHREIBUNG	DENOMINACION	Validità Validity Validité Gültig Validez
	1	7729339	1	Ingranaggio 2° sul primario (Z=16)	Main shaft 2nd gear (Z=16)	Engrenage 2ème vitesse arbre prim. (Z=16)	Zahnrad F.2. Geschw. Antriebsw. (Z=16)	Engranaje 2° velocidad eje primario (Z=16)	
	2	7729332	1	Ingranaggio 6° sul primario (Z=24)	Main shaft 6th gear (Z=24)	Engrenage 6ème vitesse arbre prim. (Z=24)	Zahnrad F.6. Geschw. Antriebsw. (Z=24)	Engranaje 6° velocidad eje primario (Z=24)	
	3	9900470	2	Cuscinetto a rulli	Needle bearing	Roulement à l'aiguilles	Nadelkafig	Cojinete	
	4	7729328	2	Rosetta di rasamento	Washer	Rondelle de butée	Ausgleichscheibe	Arandela de tope	
	5	7719438	2	Anello elastico	Snap ring	Circlip	Sprengring	Anillo elástico	
	6	7729341	1	Ingranaggio 3°- 4° sul primario (Z=15) - (Z=20)	Main shaft 3rd -4th gear (Z=15) - (Z=20)	Engrenage 3ème - 4ème vitesse arbre prim. (Z=15) - (Z=20)	Zahnrad F.3°- 4° Geschw. Antriebsw. (Z=15) - (Z=20)	Engranaje 3°-4° velocidad eje primario (Z=15) - (Z=20)	
	7	7729330	1	Ingranaggio 5° sul primario (Z=23)	Gear 5th (Z=23)	Engrenage 5ème (Z=23)	Zahnrad 5° (Z=23)	Engranaje 5° (Z=23)	
	8	8527729	1	Albero primario (Z=14)	Main shaft (Z=14)	Arbre primaire (Z=14)	Hauptwelle (Z=14)	Eje primario (Z=14)	
	9	7706942	1	Piastrina di fermo	Stop ring	Bague d'arrêt	Haltering	Anillo de retención	
	10	7714712	2	Vite	Screw	Vis	Schraube	Tornillo	
R	11	7714723	1	Pignone uscita cambio (Z=13)	Pinion (Z=13)	Pignon (Z=13)	Ritzel (Z=13)	Piñón (Z=13)	
R	11	7714722	1	Pignone uscita cambio (Z=14)	Pinion (Z=14)	Pignon (Z=14)	Ritzel (Z=14)	Piñón (Z=14)	
S	11	7706939	1	Pignone uscita cambio (Z=15)	Pinion (Z=15)	Pignon (Z=15)	Ritzel (Z=15)	Piñón (Z=15)	
	12	7706945	2	Guarnizione	Gasket	Garniture	Dichtung	Junta	
	13	7707480	1	Guarnizione	Gasket	Garniture	Dichtung	Junta	
	14	7706958	1	Distanziale	Spacer	Entretoise	Distanzstück	Separador	
	15	9906608	1	Anello OR	O-Ring	Bague OR	O Ring	Anillo OR	
	16	8527730	1	Albero secondario	Secondary shaft	Arbre secondaire	Neben welle	Arbol secundario	
	17	9900466	4	Cuscinetto a rulli	Needle bearing	Roulement à l'aiguilles	Nadelkafig	Cojinete	
	18	7729354	1	Ingranaggio 2° sul secondario (Z=30)	Secondary shaft 2nd gear (Z=30)	Engrenage 2ème vitesse arbre secon.(Z=30)	Zahnrad f.2. Geschw. Vorgelegew (Z=30)	Engranaje 2° velocidad Eje second.(Z=30)	
	19	7707461	3	Rosetta di rasamento	Washer	Rondelle de butée	Ausgleichscheibe	Arandela de tope	
	20	7719440	3	Anello elastico	Snap ring	Circlip	Sprengring	Anillo elástico	
	21	7729358	1	Ingranaggio 6° sul secondario (Z=22)	Secondary shaft 6nd gear (Z=22)	Engrenage 6ème vitesse arbre secon.(Z=22)	Zahnrad f.6. Geschw. Vorgelegew (Z=22)	Engranaje 6° velocidad Eje second.(Z=22)	
	22	7729362	1	Ingranaggio 4° sul secondario (Z=25)	Secondary shaft 4th gear (Z=25)	Engrenage 4ème vitesse arbre secon.(Z=25)	Zahnrad f.4. Geschw. Vorgelegew (Z=25)	Engranaje 4° velocidad Eje second.(Z=25)	
	23	7729345	1	Ingranaggio 5° sul secondario (Z=24)	Secondary shaft 5th gear (Z=24)	Engrenage 5ème vitesse arbre secon.(Z=24)	Zahnrad f.5. Geschw. Vorgelegew (Z=24)	Engranaje 5° velocidad Eje second.(Z=24)	
	24	7707472	1	Rondella	Washer	Rondelle	Scheibe	Arandela	
	25	7729361	1	Ingranaggio 3° sul secondario (Z=23)	Secondary shaft 3rd gear (Z=23)	Engrenage 3ème vitesse arbre secon.(Z=23)	Zahnrad f.3. Geschw. Vorgelegew (Z=23)	Engranaje 3° velocidad Eje second.(Z=23)	
	26	7729343	1	Ingranaggio 1° sul secondario (Z=32)	Secondary shaft 1st gear (Z=32)	Engrenage 1ère vitesse arb. sec. (Z=32)	Zahnrad 1. Geschw. Vorgelegew (Z=32)	Engranaje 1° velocid. Eje second. (Z=32)	
	27	7707463	1	Rondella	Washer	Rondelle	Scheibe	Arandela	
	28	7707479	1	Guarnizione	Gasket	Garniture	Dichtung	Junta	
	29	7729365	1	Tubo lubrificazione cambio completo	Gearbox lubrication pipe	Tubulure lubrification boîte de vitesses	Leitung für Getriebebeschmierung	Tubo lubricación cambio	
	30	9900365	1	Cuscinetto	Bearing	Roulement	Kugellager	Cojinete	



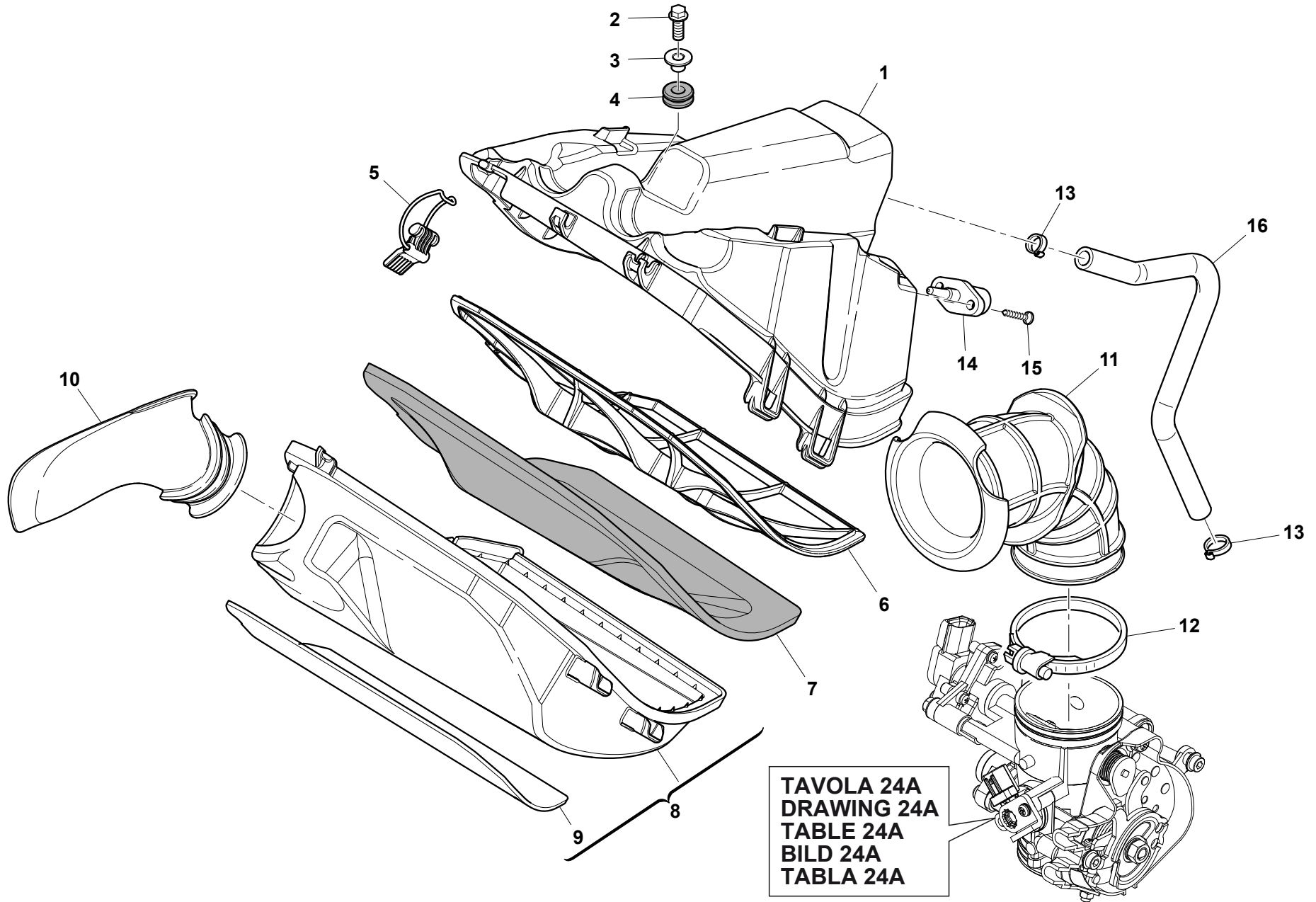


TAVOLA 24A
DRAWING 24A
TABLE 24A
BILD 24A
TABLA 24A

TXC 449/2012
TXC 511/2012

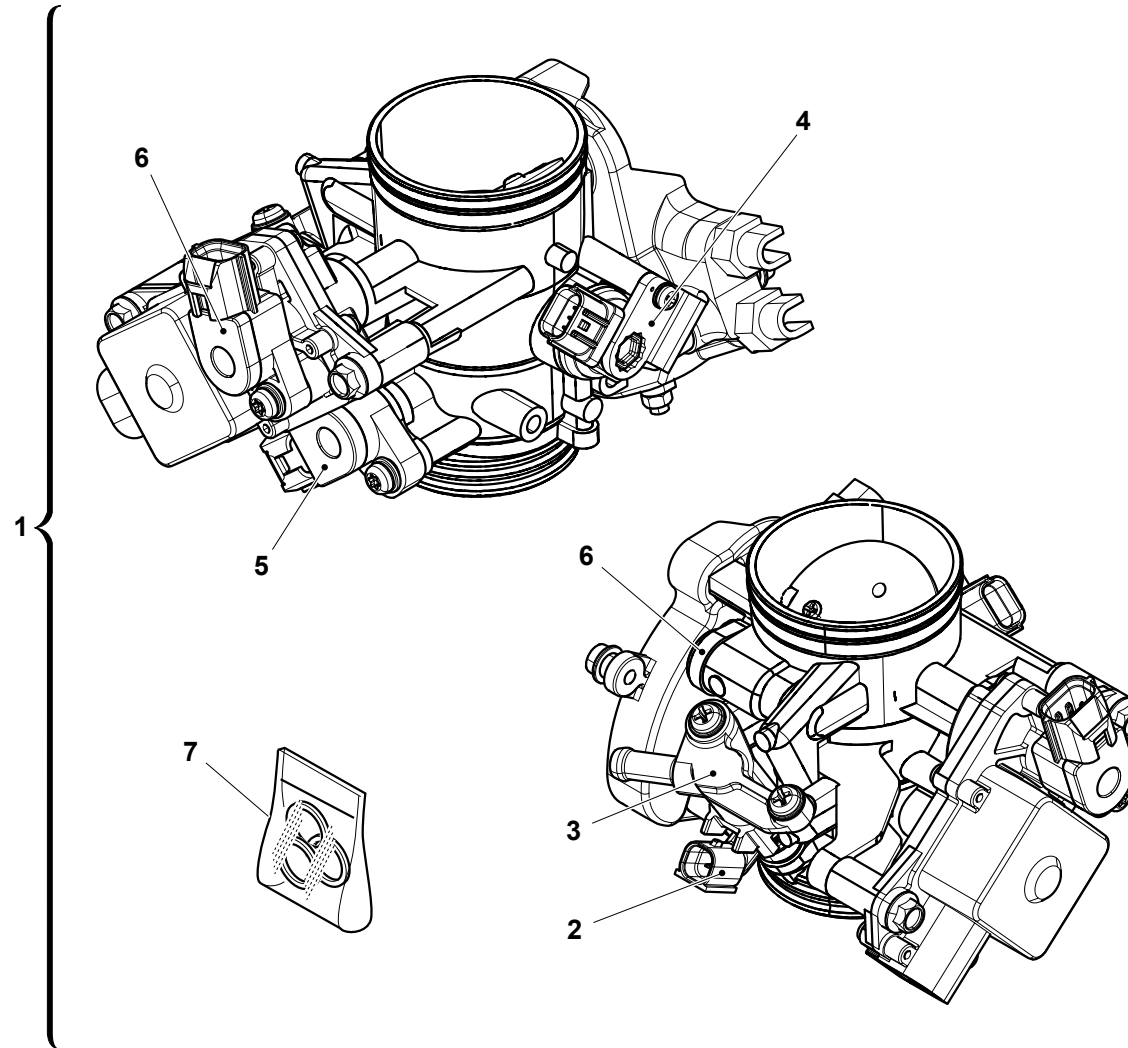
TAVOLA - DRAWING
TABLE - BILD - TABLA

24

FILTRO ARIA - AIR FILTER
FILTRE AIRE - LUFTFILTER
FILTRO DE AIRE



Note Notes Marke Notas	Pos. No. N. Index Pos.	N. Cod. Code No. Nr. Code Code Nr N. Cod.	Q.tà Q.ty Q.te M.ge C.ad	DENOMINAZIONE	NAME	DESIGNATION	BESHREIBUNG	DENOMINACION	Validità Validity Validité Gültig Validez
	1	8000 H3097	1	Scatola filtro aria	Air filter box	Boitre filtre	Filterkasten	Caja filtro aire	
	2	Z000 62727	3	Vite	Screw	Vis	Schraube	Tornillo	
	3	8000 B2799	3	Distanziale	Spacer	Entretoise	Distanzstück	Separador	
	4	8000 H3731	3	Passacavo	Fairlead	Passe-câble	Kabelführung	Prensa-cable	
	5	8000 H3152	2	Gancio	Hook	Crochet	Haken	Gancho	
	6	8000 H3151	1	Telaio di sostegno	Supportv	Support	Rahmen	Bastidor	
	7	8000 H3150	1	Filtro aria	Air filter	Filtre à air	Luftfilter	Filtro aire	
	8	8A00 H4994	1	Coperchio scatola filtro	Filter box cover	Couvercle boite filtre	Filtergehäusedeckel	Tapa caja filtro	
	9	8000 H4009	1	Termoriflettente	Thermal insulation panel	Isolant thermique	Wärmeschutz	Isolador tèrmico	
	10	8000 H3153	1	Presa aria	Pipe	Manchon	Muffe	Tubo toma aire	
	11	8000 H3144	1	Cornetto presa aria	Pipe	Manchon	Muffe	Tubo toma aire	
	12	8000 H4201	1	Fascetta	Clampv	Collier	Schelle	Banda	
	13	8A00 92249	2	Fascetta	Clamp	Collier	Schelle	Banda	
	14	8000 H3646	1	Sensore temperatura aria	Air temperature sensor	Capteur temperature air	Lufttemperaturesensor	Sensòr temperatura aire	
	15	ZA00 84658	2	Vite	Screw	Vis	Schraube	Tornillo	
	16	8000 H3995	1	Tubo	Pipe	Tuyau	Rohr	Tubo	



TXC 449/2012
TXC 511/2012

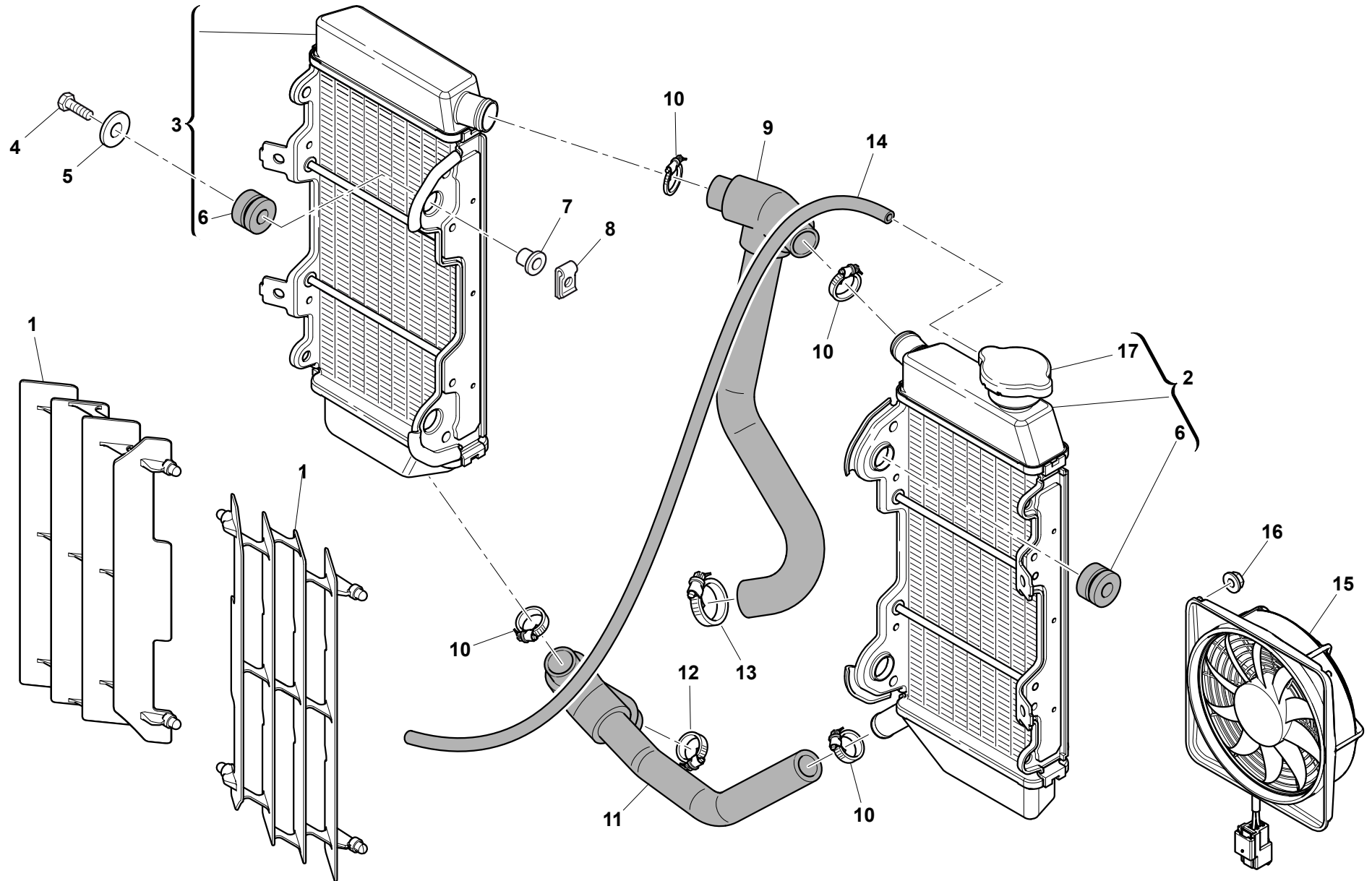
CORPO FARFALLATO - THROTTLE BODY
CORP PAPILLON - DROSSELKLAPPENKÖRPER
CUERPO OSCILANTE



TAVOLA - DRAWING
TABLE - BILD - TABLA

24A

Note Notes Marke Notas	Pos. No. N. Index Pos.	N. Cod. Code No. Nr. Code Code Nr N. Cod.	Q.tà Q.ty Q.te M.ge C.ad	DENOMINAZIONE	NAME	DESIGNATION	BESHREIBUNG	DENOMINACION	Validità Validity Validité Gültig Validez
	1	8000 H3627	1	Corpo farfallato	Throttle body	Corps papillon	Drosselklappengehäuse	Cuerpo con mariposa	
	2	8000 H4733	1	Iniettore	Injector	Injecteur	Injektor	Inyector	
	3	8000 H4734	1	Fuel rail completo	Fuel rail , assy	Fuel rail compl.	Fuel rail kpl.	Fuel rail compl.	
	4	8000 H4735	1	Map sensor completo	Map sensor , assy	Map sensor compl.	Map sensor kpl.	Map sensor compl.	
	5	8000 H4736	1	Sensore	Sensor	Palpeur	Sensor	Sensòr	
	6	8000 H4737	1	Sensore	Sensor	Palpeur	Sensor	Sensòr	
	7	8000 H4739	1	Kit guarnizioni	Gasket, kit	Kit garniture	Kit dichtung	Kit junta	



TXC 449/2012
TXC 511/2012

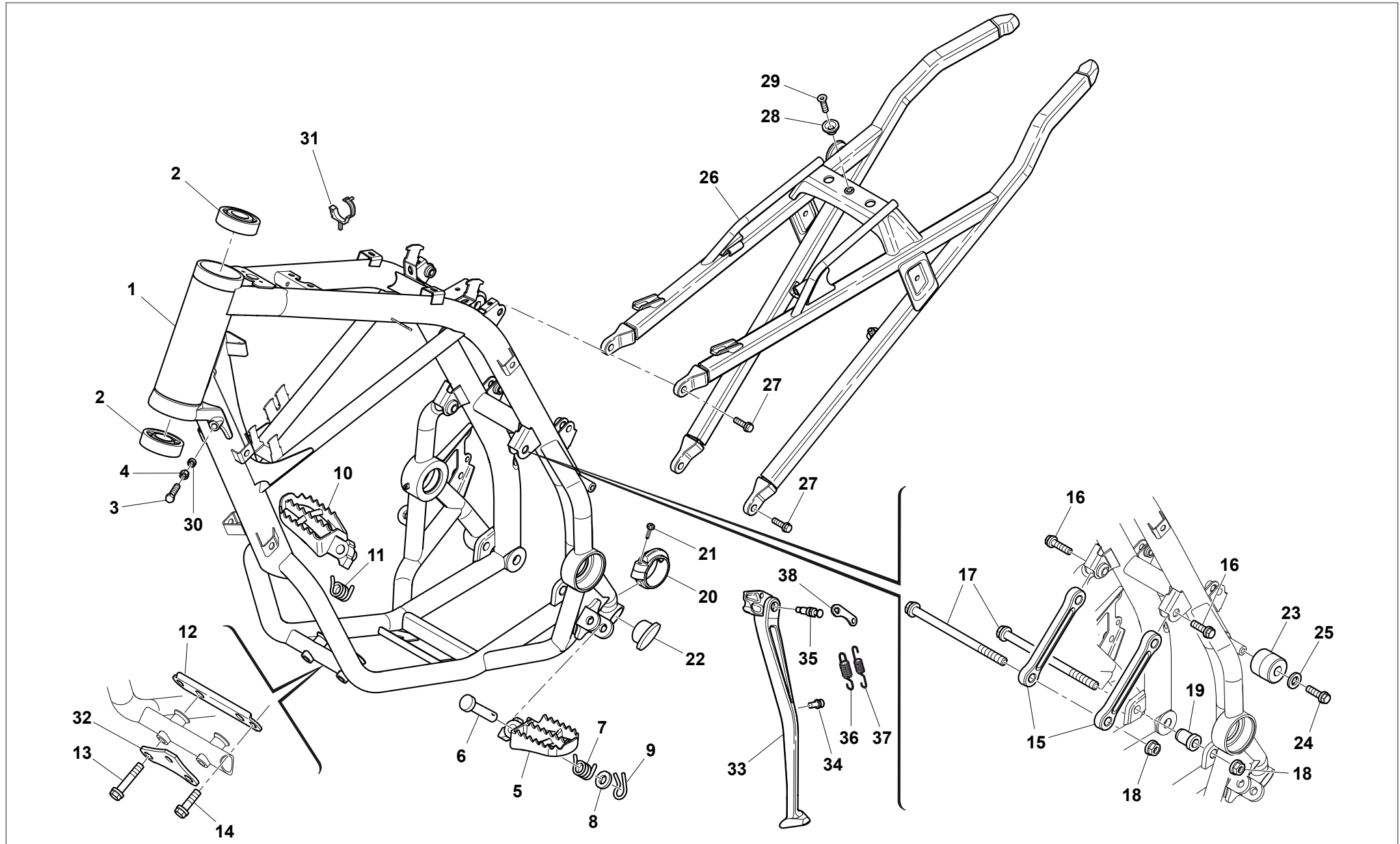
TAVOLA - DRAWING
TABLE - BILD - TABLA

25

IMPIANTO DI RAFFREDDAMENTO - COOLING SYSTEM
INSTALLATION DE REFROIDISSEMENT - SCHMIERUNGSSYSTEM
EQUIPO DE ENFRIAMIENTO



Note Notes Marke Notas	Pos. No. Index Pos.	N. Cod. Code No. Nr. Code Code Nr N. Cod.	Q.tà Q.ty Q.te M.ge C.ad	DENOMINAZIONE	NAME	DESIGNATION	BESHREIBUNG	DENOMINACION	Validità Validity Validité Gültig Validez
	1	8000 H3200	2	Griglia	Grid	Grille	Rost	Parilla	
	2	8000 H7410	1	Radiatore Sx (WP)	L.H. radiator (WP)	Radiateur G. (WP)	L. Kühler (WP)	Radiador Izq. (WP)	
	3	8000 H7409	1	Radiatore Dx (WP)	R.H. radiator (WP)	Radiateur D. (WP)	R. Kühler (WP)	Radiador Der. (WP)	
	4	Z000 62730	4	Vite	Screw	Vis	Schraube	Tornillo	
	5	Z000 59801	4	Rosetta	Washer	Rondelle	Scheibe	Arandela	
	6	8000 H3613	4	Gommino	Rubber pad	Pièce caoutchouc	Gummistück	Junta de goma	
	7	8F00 59802	4	Bussola	Bushing	Douille	Buchse	Buje	
	8	U000 46893	4	Dado a graffetta	Nut	Ecrou	Mutter	Tuerca	
	9	8000 H4767	1	Tubo mandata	Pipe	Tuyau	Rohr	Tubo	
	10	8A00 99475	4	Fascetta	Clamp	Collier	Schelle	Banda	
	11	8000 H4768	1	Tubo radiatori pompa	Pipe	Tuyau	Rohr	Tubo	
	12	8C00 99475	1	Fascetta	Clamp	Collier	Schelle	Banda	
	13	8B00 99475	1	Fascetta	Clamp	Collier	Schelle	Banda	
	14	9472 00006	1	Tubo sfiato	Pipe	Tuyau	Rohr	Tubo	
	15	8000 H3652	1	Elettroventola	Fan	Ventilateur	Kühlungsflügel	Aventadýr	
	16	Z000 42278	4	Dado	Nut	Ecrou	Mutter	Tuerca	
	17	8000 H6213	1	Tappo (WP)	Plug (WP)	Bouchon (WP)	Verschluss (WP)	Tapón (WP)	



TXC 449/2012
TXC 511/2012

TAVOLA - DRAWING
TABLE - BILD - TABLA

26

TELAIO, PEDANE - FRAME, FOOT RESTS
CADRE, REPOSE PIEDS - RAHMEN, FUSSBRETT
BASTIDOR, REPOSAPIES



Note Notes Marke Notas	Pos. No. N. Index Pos.	N. Cod. Code No. Nr. Code Code Nr N. Cod.	Q.tà Q.ty M.ge C.ad	DENOMINAZIONE	NAME	DESIGNATION	BESHREIBUNG	DENOMINACION	Validità Validity Validité Gültig Validez
	1	8E00 H2241	1	Telaio anteriore	Front frame	Chassis antérieur	Rahmen vorrder	Bastidor delantero	
	2	8000 87243	2	Cuscinetto	Bearing	Roulement	Kugellager	Cojinete	
	3	8B00 92876	2	Vite	Screw	Vis	Schraube	Tornillo	
	4	Z000 17810	2	Dado	Nut	Ecrou	Mutter	Tuerca	
	5	80A0 89962	1	Pedana sinistra	L.H. foot-rest	Repose-pieds G.	L. Fussraste	Pedal delant. izrdo. compl.	
	6	Y000 73140	2	Perno	Pin	Pivot	Bolzen	Perno	
	7	8000 96907	1	Molla Sx	L.H. spring	Ressort G.	Feder L.	Resorte Iz.	
	8	ZA00 01815	2	Rosetta	Washer	Rondelle	Scheibe	Arandela	
	9	64ND 20068	2	Copiglia	Split pin	Goupille	Splint	Clavija	
	10	80A0 89953	1	Pedana destra	R.H. foot-rest	Repose-pieds D.	R. Fussraste	Pedal delnt. derech. compl.	
	11	8000 96908	1	Molla Dx	R.H. spring	Ressort D.	Feder R.	Resorte Der.	
	12	8000 H2891	1	Piastra	Plate	Plaque	Platte	Placa	
	13	Z000 62795	2	Vite flangiata	Flange bolt	Boulon de bride	Flansschraube	Perno de reborde	
	14	8000 B1959	2	Vite	Screw	Vis	Schraube	Tornillo	
	15	8000 H2646	2	Biella	Connecting rod	Bielle	Pleuelstange	Biela	
	16	ZF00 62797	2	Vite flangiata	Flange bolt	Boulon de bride	Flansschraube	Perno de reborde	
	17	8000 H3914	2	Vite flangiata	Flange bolt	Boulon de bride	Flansschraube	Perno de reborde	
	18	Z000 42022	2	Dado	Nut	Ecrou	Mutter	Tuerca	
	19	8000 H2386	1	Bussola	Bushing	Douille	Buchse	Buje	
	20	8000 H3093	1	Pattino catena	Chain slider	Glissière de chaine	Gleitbahn	Platode catena	
	21	8000 H4036	1	Vite	Screw	Vis	Schraube	Tornillo	
	22	8000 H2982	2	Tappo	Plug	Bouchon	Verschluss	Tapón	
	23	8000 56800	1	Rullo catena	Roller	Aiguille	Rolle	Rodillo	
	24	8B00 A8423	1	Vite	Screw	Vis	Schraube	Tornillo	
	25	Z000 30319	1	Rosetta	Washer	Rondelle	Scheibe	Arandela	
	26	8A00 H2243	1	Telaio posteriore	Rear frame side	Chassis arrière	Sattelbrücke	Cuadro posterior	
	27	Z000 69056	4	Vite flangiata	Flange bolt	Boulon de bride	Flansschraube	Perno de reborde	
	28	8A00 66238	1	Distanziale	Spacer	Entretoise	Distanzstück	Separador	
	29	60ND 04134	1	Vite	Screw	Vis	Schraube	Tornillo	
	30	Z000 08536	2	Rosetta	Washer	Rondelle	Scheibe	Arandela	
	31	8000 58207	1	Passacavo	Fairlead	Passe-câble	Kabelführung	Prensa-cable	
	32	8000 H4197	1	Piastra	Plate	Plaque	Platte	Placa	
	33	8000 H0233	1	Gamba laterale	Side stand	Bequille lat.	Seitenständer	Horquilla lateral	

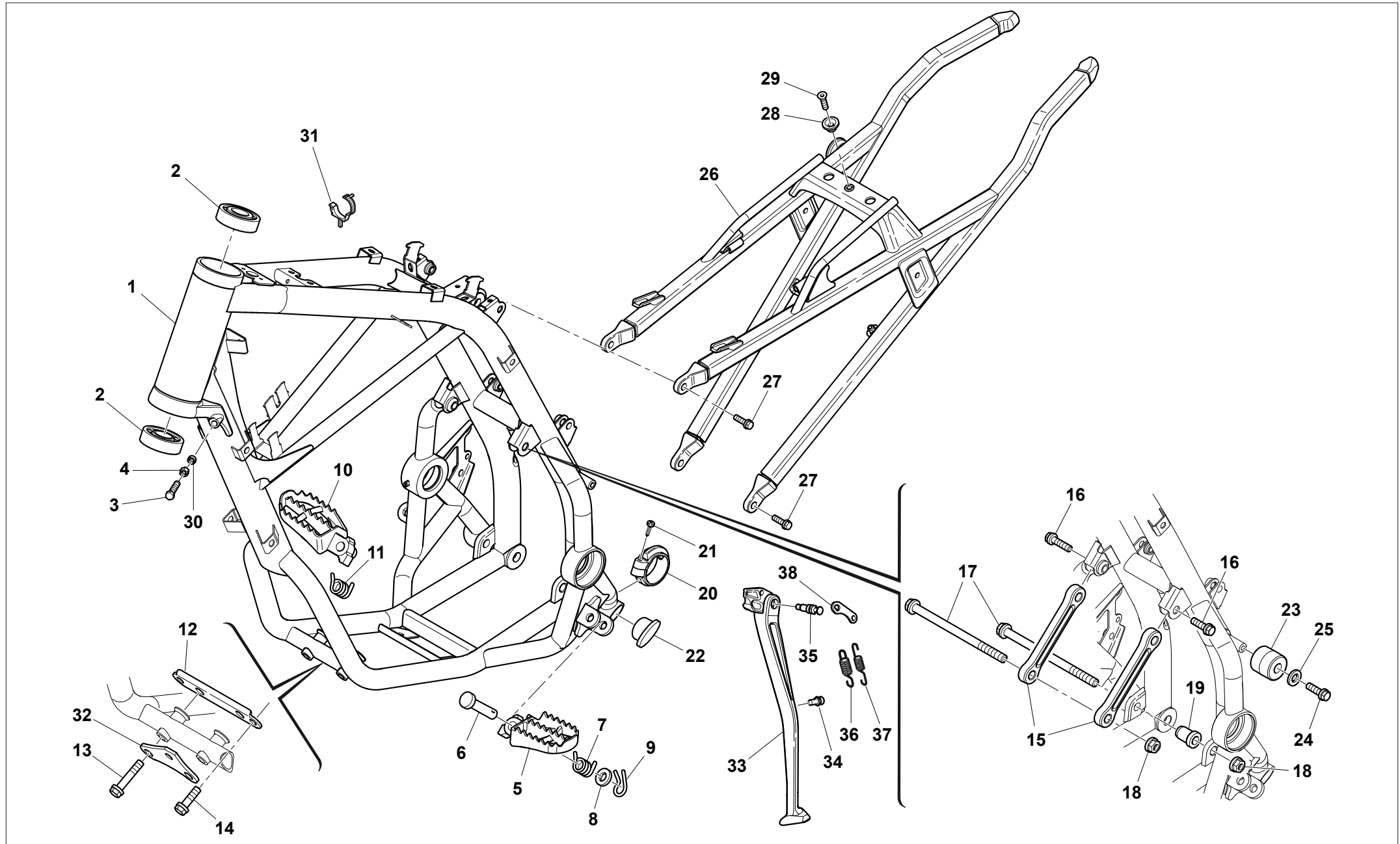


TAVOLA 27A
DRAWING 27A
TABLE 27A
BILD 27A
TABLA 27A

22

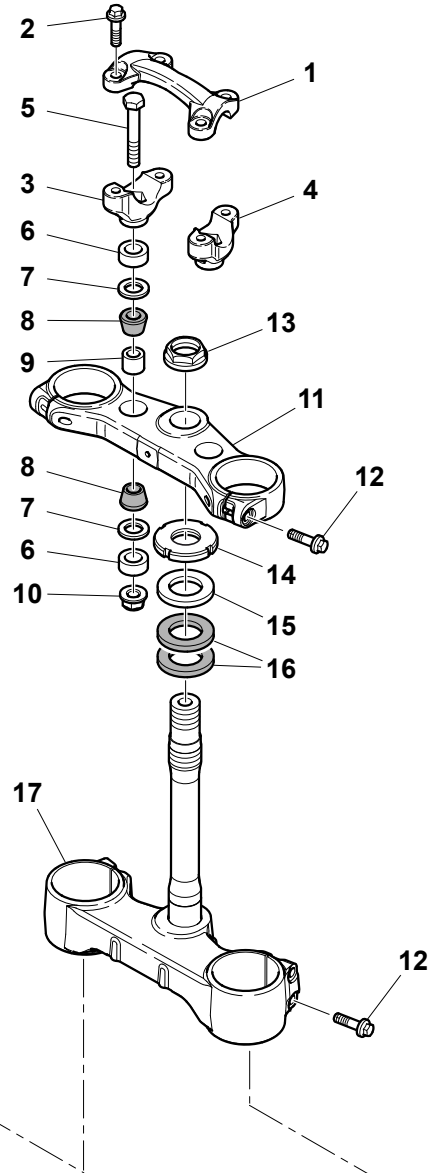
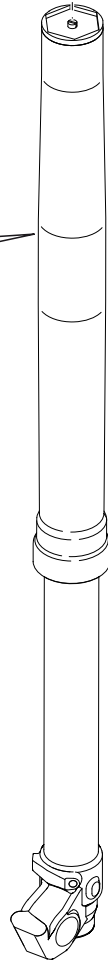
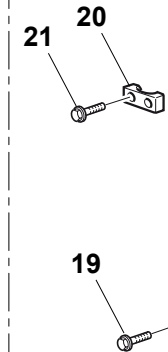


TAVOLA 27A
DRAWING 27A
TABLE 27A
BILD 27A
TABLA 27A

18



23



TXC 449/2012
TXC 511/2012

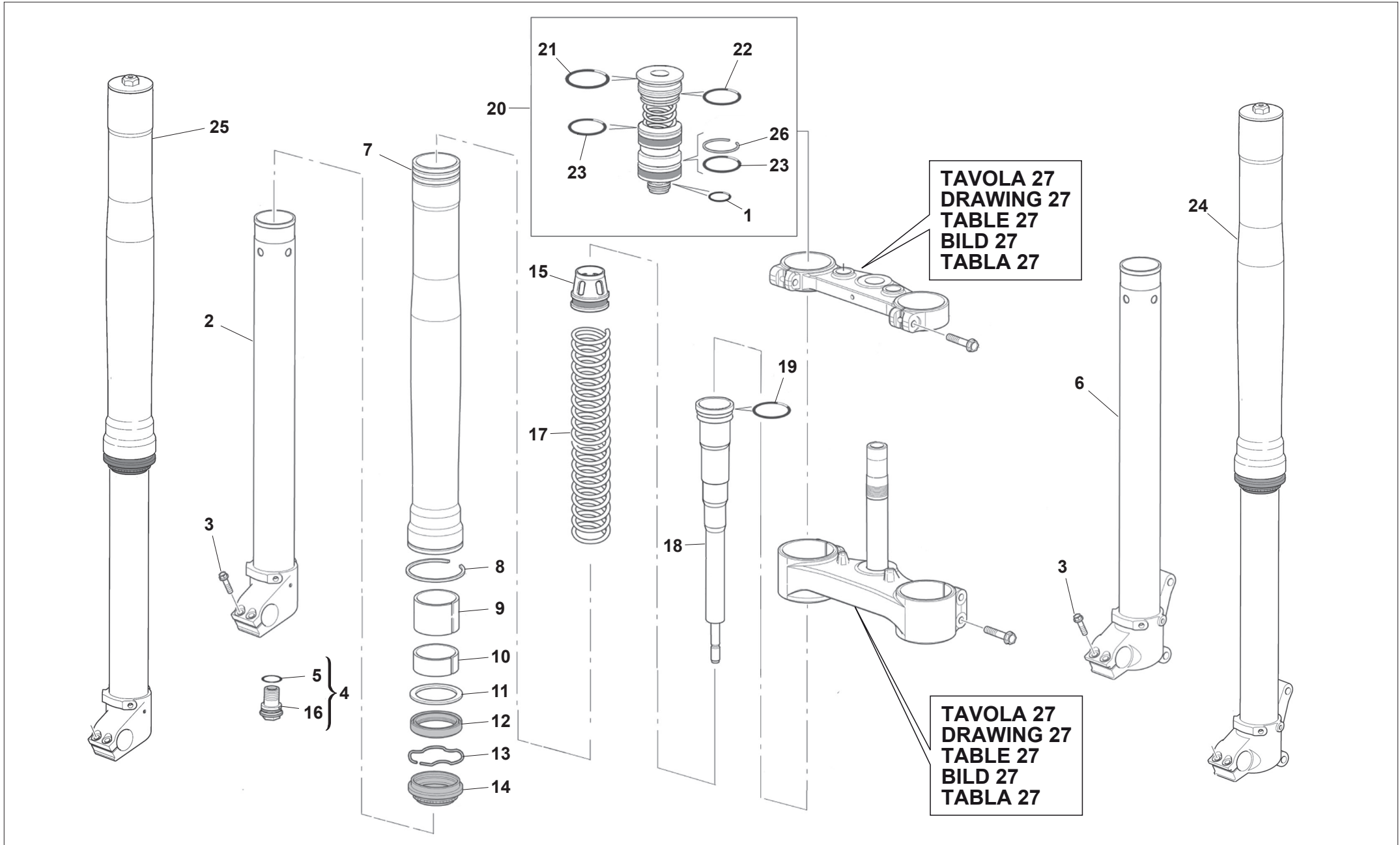
TAVOLA - DRAWING
TABLE - BILD - TABLA

27

SOSPENSIONE ANTERIORE 1/2 - FRONT FORK ASSEMBLY 1/2
SUSPENSION AVANT 1/2 - VORDERTELESKOPGABEL 1/2
SUSPENSION DELANTERA 1/2



Note Notes Marke Notas	Pos. No. Index Pos.	N. Cod. Code No. Nr. Code Code Nr N. Cod.	Q.tà Q.ty Q.te M.ge C.ad	DENOMINAZIONE	NAME	DESIGNATION	BESHREIBUNG	DENOMINACION	Validità Validity Validité Gültig Validez
	1	8000 H1358	1	Morsetto superiore	Upper clamp	Etrier sup.	Ober Brücke	Brida sup.	
	2	8A00 B1959	4	Vite flangiata	Flange bolt	Boulon de bride	Flanschschraube	Perno de reborde	
	3	8000 H1715	1	Morsetto inferiore Dx	R.H. lower clamp	Etrier inf. D.	Untere Brücke R.	Brida inf. Der.	
	4	8000 H1357	1	Morsetto inferiore Sx	L.H. lower clamp	Etrier inf. G.	Untere Brücke L.	Brida inf. izq.	
	5	60ND 01219	2	Vite	Screw	Vis	Schraube	Tornillo	
	6	8A00 A6683	4	Distanziale	Spacer	Entretoise	Distanzstück	Separador	
	8	8000 H1385	4	Gommino	Rubber pad	Pièce caoutchouc	Gummistück	Junta de goma	
	9	8000 H1714	2	Distanziale	Spacer	Entretoise	Distanzstück	Separador	
	10	Z000 61314	2	Dado autobloccante	Nut	Mutter	Ecrou	Tuerca	
	11	8000 H1286	1	Testa di sterzo	Steering head	Tête direction	Lenkkopf	Cabezal de dirección	
	12	8E00 B1959	4	Vite flangiata	Flange bolt	Boulon de bride	Flanschschraube	Perno de reborde	
	13	8A00 69315	1	Dado	Nut	Ecrou	Mutter	Tuerca	
	14	8A00 87717	1	Ghiera	Ring nut	Embout	Nutmutter	Virolo	
	15	Z000 87736	1	Rosetta piana	Washer	Rondelle	Scheibe	Arandela	
	16	8000 87745	2	Guarnizione di tenuta	Gasket	Garniture	Dichtung	Junta	
	17	8000 H1354	1	Base di sterzo con perno	Steering crown with pin	Socle de direction avec pivot	Gabelbrücke mit Bolzen	Base de dirección con perno	
	18	80A0 A8481	1	Protezione steli Sx NERO	Guard L.H. BLACK	Protection D. NOIR	Schutz L. SCHWARZ	Protección izq. NEGRO	
	19	8000 A8423	6	Vite	Screw	Vis	Schraube	Tornillo	
	20	80A0 A0633	1	Piastrina	Plate	Plaque	Platte	Placa	
	21	ZA00 84658	2	Vite	Screw	Vis	Schraube	Tornillo	
	22	80A0 A8482	1	Protezione steli Dx NERO	Guard R.H. BLACK	Protection G. NOIR	Schutz R. SCHWARZ	Protección der. NEGRO	
	23	8000 74842	2	Catadiottro ambra	Reflector amber	Catadioptrique ambre	Rückstrahler Amber	Catafaros àmbar	



TXC 449/2012
TXC 511/2012

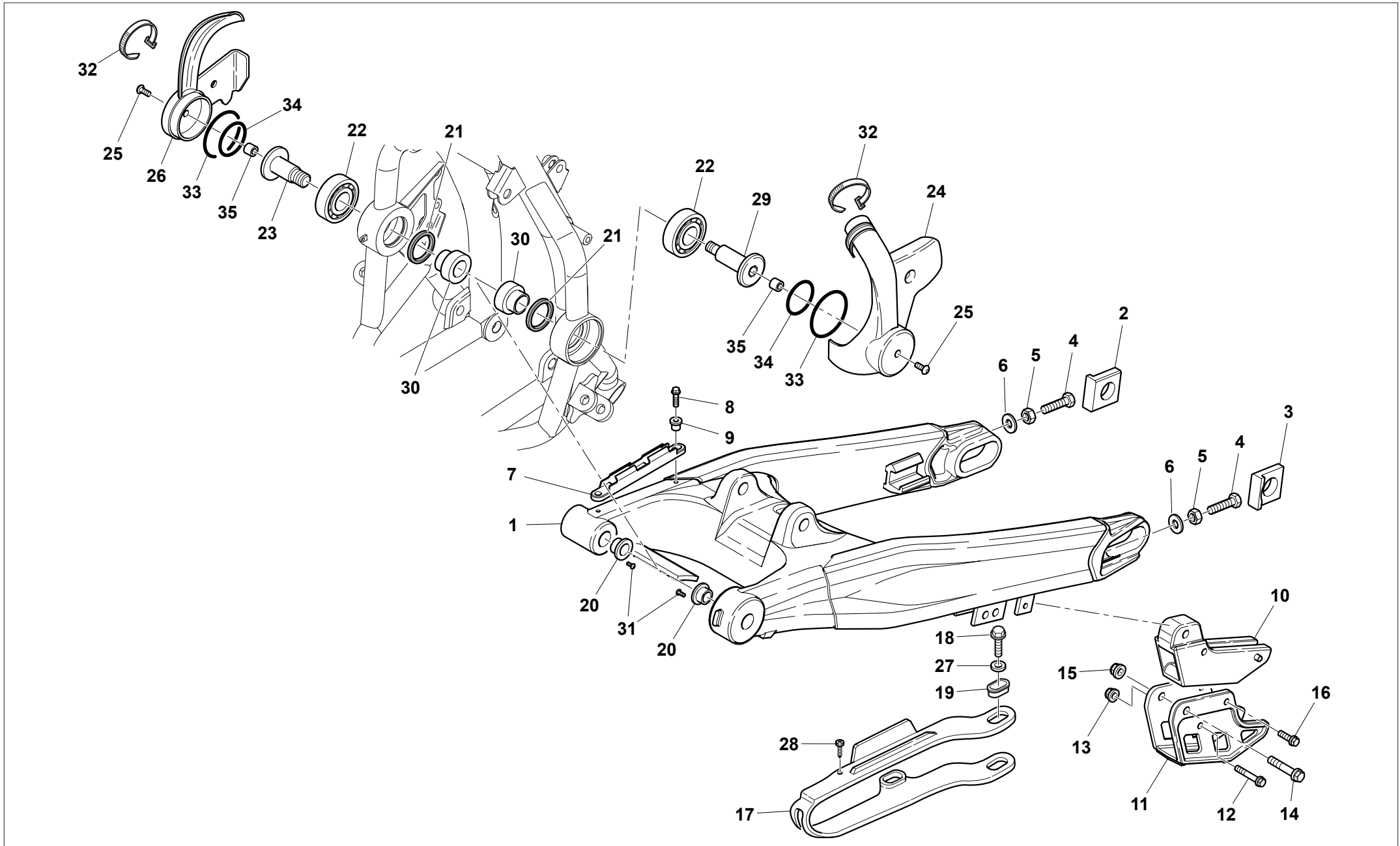
TAVOLA - DRAWING
TABLE - BILD - TABLA

27A

SOSPENSIONE ANTERIORE 2/2 - FRONT FORK ASSEMBLY 2/2
SUSPENSION AVANT 2/2 - VORDERTELESKOPGABEL 2/2
SUSPENSION DELANTERA 2/2



Note Notes Marke Notas	Pos. No. Index Pos.	N. Cod. Code No. Nr. Code Code Nr N. Cod.	Q.tà Q.ty M.ge C.ad	DENOMINAZIONE	NAME	DESIGNATION	BESHREIBUNG	DENOMINACION	Validità Validity Validité Gültig Validez
	1	8000 H2679	2	Anello OR	O-Ring	Bague OR	O Ring	Anillo OR	
	2	8000 H2658	1	Stelo Dx compl.	R.H. slider assy	Montant D. compl.	Bein, Kpl. R.	Deslizable der. compl.	
	3	8000 H2671	4	Vite	Screw	Vis	Schraube	Tornillo	
	4	8000 H2670	2	Registro estensione	Extention adjuster	Reglage	Gleitregister	Regulation extensión	
	5	8000 H2678	2	Anello OR	O-Ring	Bague OR	O Ring	Anillo OR	
	6	8000 H2657	1	Stelo Sx compl.	L.H. slider assy	Montant G. compl.	Bein, Kpl. L.	Deslizable izrda. compl.	
	7	8000 H2656	2	Portastelo	Outer tube	Tuyau	Roh	Tube	
	8	8000 H2672	2	Anello di fermo	Stop ring	Bague d'arrêt	Haltering	Anillo de retención	
	9	8000 H2659	2	Bussola	Bushing	Douille	Buchse	Buje	
	10	8000 H2660	2	Bussola	Bushing	Douille	Buchse	Buje	
	11	8000 H2661	2	Rosetta piana	Washer	Rondelle	Scheibe	Arandela	
	12	8000 H2662	2	Anello di tenuta	Seal ring	Bague d'etancheite	Dichtring	Anillo de retención	
	13	8000 H2663	2	Anello di fermo	Stop ring	Bague d'arrêt	Haltering	Anillo de retención	
	14	8000 H2664	2	Raschiapolvere	Dust scraper	Racloir poudre	Pulverabschaber	Rascador de polvo	
	15	8000 H7701	2	Bussola	Bushing	Douille	Buchse	Buje	
	16	8000 H2676	2	Mozzetto	Hub	Moyeau	Radnabe	Cubo	
	17	8000 H2685	2	Molla	Spring	Ressort	Feder	Resorte	
	18	8000 H7699	2	Gruppo pompante compl.	Damping element compl.	Amortissement compl.	Schwingungsdämpfer Kpl.	Bombeadora compl.	
	19	8000 H2673	2	Anello OR	O-Ring	Bague OR	O Ring	Anillo OR	
	20	8000 H7700	2	Valvola compressione compl.	Compression base valve assy	Clapet de pied compl.	Boden Ventil Komplet	Válvula de pie compl.	
	21	8000 H2674	2	Anello OR	O-Ring	Bague OR	O Ring	Anillo OR	
	22	8000 H2677	2	Anello OR	O-Ring	Bague OR	O Ring	Anillo OR	
	23	8000 H2683	4	Anello OR	O-Ring	Bague OR	O Ring	Anillo OR	
	24	8000 H7053	1	Gamba Sx completa	L.H. fork leg assy	Fourche compl. G.	Telegabel, Kpl. L.	Horquill izq. compl.	
	25	8000 H7054	1	Gamba Dx completa	R.H. fork leg assy	Fourche complète D.	Telegabel Kpl. R.	Horquilla derech. compl.	
	26	8000 H2681	2	Anello di fermo	Stop ring	Bague d'arrêt	Haltering	Anillo de retención	



TXC 449/2012
TXC 511/2012

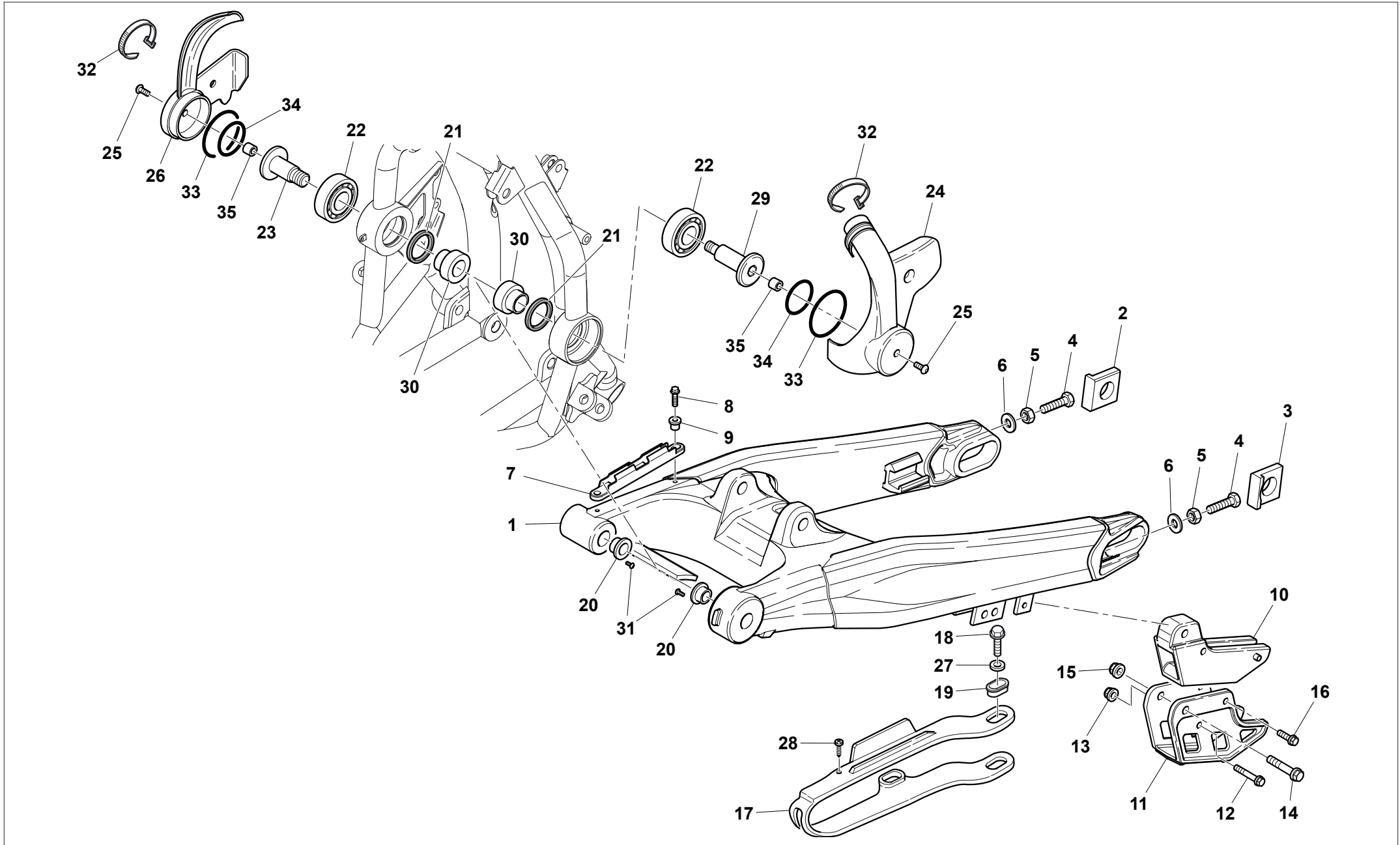
FORCELLONE POSTERIORE- REAR SWING ARM-
FOURCHE ARRIERE - HINTERGABEL
HORQUILLA TRASERA

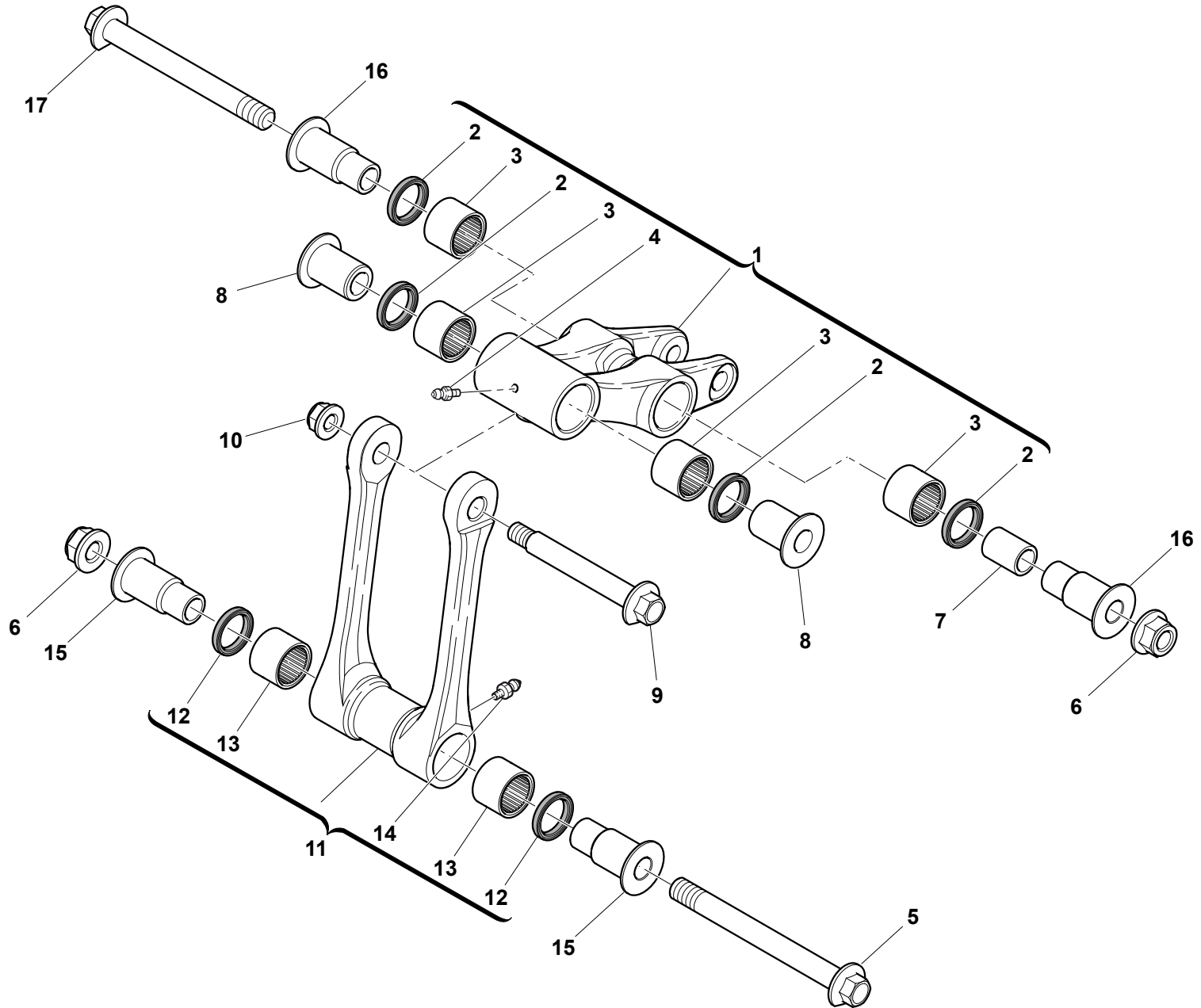


TAVOLA - DRAWING
TABLE - BILD - TABLA

28

Note Notes Marke Notas	Pos. No. N. Index Pos.	N. Cod. Code No. Nr. Code Code Nr N. Cod.	Q.tà Q.ty Q.te M.ge C.ad	DENOMINAZIONE	NAME	DESIGNATION	BESHREIBUNG	DENOMINACION	Validità Validity Validité Gültig Validez
	1	8000 H3158	1	Forcellone completo	Compl. fork	Fourche complete	Gabel, Kpl.	Horquilla compl.	
	2	8000 96944	1	Tendicatena Dx	Chain adjuster Right	Tendeur de chaîne Droite	Kettenspanner R.	Tensor de cadena Derecha	
	3	8000 96941	1	Tendicatena Sx	Chain adjuster Left	Tendeur de chaîne Gouche	Kettenspanne L.	Tensor de cadena Izquierda	
	4	ZC00 61121	2	Vite	Screw	Vis	Schraube	Tornillo	
	5	Z000 17810	2	Dado	Nut	Ecrou	Mutter	Tuerca	
	6	Z000 08536	2	Rosetta	Washer	Rondelle	Scheibe	Arandela	
	7	8000 B1166	1	Guida tubo	Guide ring	Bague de guide	Rohrring	Guía-cable	
	8	Z000 20536	2	Vite	Screw	Vis	Schraube	Tornillo	
	9	8000 69282	2	Bussola	Bushing	Douille	Buchse	Buje	
	10	8000 72868	1	Guidacatena	Chain guide	Guide-chaîne	Kettenführung	Guía-cadena	
	11	8000 H3161	1	Staffa	Bracket	Etrier	Buegel	Brida	
	12	Z000 62731	1	Vite flangiata	Flange bolt	Boulon de bride	Flanschschraube	Perno de reborde	
	13	Z000 44240	1	Dado	Nut	Ecrou	Mutter	Tuerca	
	14	Z000 62795	1	Vite flangiata	Flange bolt	Boulon de bride	Flanschschraube	Perno de reborde	
	15	Y000 43928	1	Dado	Nut	Ecrou	Mutter	Tuerca	
	16	Z000 62725	1	Vite flangiata	Flange bolt	Boulon de bride	Flanschschraube	Perno de reborde	
	17	8000 H6253	1	Pattino catena	Chain slider	Glissière de chaîne	Gleitbahn	Platode cadena	
	18	ZB00 20536	4	Vite	Screw	Vis	Schraube	Tornillo	
	19	8000 H3033	4	Scodellino	Cup	Couvette	Teller	Cubeta	
	20	8000 H3932	2	Bussola	Bushing	Douille	Buchse	Buje	
	21	8000 86137	2	Anello di tenuta	Seal ring	Bague d'étancheité	Dichtring	Anillo de retención	
	22	8000 H3080	2	Cuscinetto	Bearing	Roulement	Kugellager	Cojinete	
	23	8000 H3931	1	Perno Dx	R.H. Pin	Pivot D.	Bolzen R.	Perno Der.	
	24	8000 H3983	1	Protezione Sx	L.H. protection	Protection G.	Schutz Linke	Protección izquierda	
	25	Y000 53876	2	Vite	Screw	Vis	Schraube	Tornillo	
	26	8000 H3982	1	Protezione Dx	R.H. protection	Protection D.	Schutz Rechte	Protección der.	
	27	Z000 36137	4	Rosetta	Washer	Rondelle	Scheibe	Arandela	
	28	ZE00 84658	1	Vite	Screw	Vis	Schraube	Tornillo	
	29	8A00 H3931	1	Perno Sx	L.H. Pin	Pivot G.	Bolzen L.	Perno Izq.	
	30	8000 H2650	2	Bussola	Bushing	Douille	Buchse	Buje	
	31	8000 H5785	2	Vite	Screw	Vis	Schraube	Tornillo	
	32	8000 56444	2	Fascetta	Clamp	Collier	Schelle	Banda	
	33	8000 H5082	2	Anello OR	O-Ring	Bague OR	O Ring	Anillo OR	





TXC 449/2012
TXC 511/2012

TAVOLA - DRAWING
TABLE - BILD - TABLA

29

LEVERAGGI SOSPENSIONE POSTERIORE - REAR SUSPENSION LINKAGE
LEVIER SUSPENSION ARRIERE - HEBELWERK HINTERHAUFHANGUNG
PALANCA SUSPENSION TRASERA



Note Notes Marke Notas	Pos. No. N. Index Pos.	N. Cod. Code No. Nr. Code Code Nr N. Cod.	Q.tà Q.ty Q.te M.ge C.ad	DENOMINAZIONE	NAME	DESIGNATION	BESHREIBUNG	DENOMINACION	Validità Validity Validité Gültig Validez
	1	8000 H2365	1	Assieme bilanciare	Rocking lever assy	Balancier compl.	Schwinge Kpl.	Balancines compl.	
	2	8000 32065	4	Anello di tenuta	Seal ring	Bague d'etancheite	Dichtring	Anillo de retención	
	3	8000 42781	4	Cuscinetto a rullini	Needle bearing	Roulement à aiguilles	Nadelkäfig	Cojinete	
	4	8000 01412	1	Ingrassatore	Lubricator	Graisseur	Schmierbüchse	Lubricador	
	5	Y000 B0240	1	Vite	Screw	Vis	Schraube	Tornillo	
	6	Z000 42023	2	Dado	Nut	Ecrou	Mutter	Tuerca	
	7	8000 A4431	1	Spinotto D20-d10-L25,2	Gudgeon D20-d10-L25,2	Axe D20-d10-L25,2	Bolzen D20-d10-L25,2	Perno D20-d10-L25,2	
	8	8000 B0288	2	Spinotto	Gudgeon	Axe	Bolzen	Perno	
	9	8000 H3678	1	Vite	Screw	Vis	Schraube	Tornillo	
	10	Z000 42022	1	Dado	Nut	Ecrou	Mutter	Tuerca	
	11	8000 H3615	1	Tirante completo	Tie rod	Tirant	Spannstange	Tirante	
	12	8000 32065	2	Anello di tenuta	Seal ring	Bague d'etancheite	Dichtring	Anillo de retención	
	13	8000 42781	2	Cuscinetto a rullini	Needle bearing	Roulement à aiguilles	Nadelkäfig	Cojinete	
	14	8000 01412	1	Ingrassatore	Lubricator	Graisseur	Schmierbüchse	Lubricador	
	15	8000 B0241	2	Spinotto	Gudgeon	Axe	Bolzen	Perno	
	16	8A00 B0241	2	Spinotto	Gudgeon	Axe	Bolzen	Perno	
	17	YB00 B0240	1	Vite	Screw	Vis	Schraube	Tornillo	

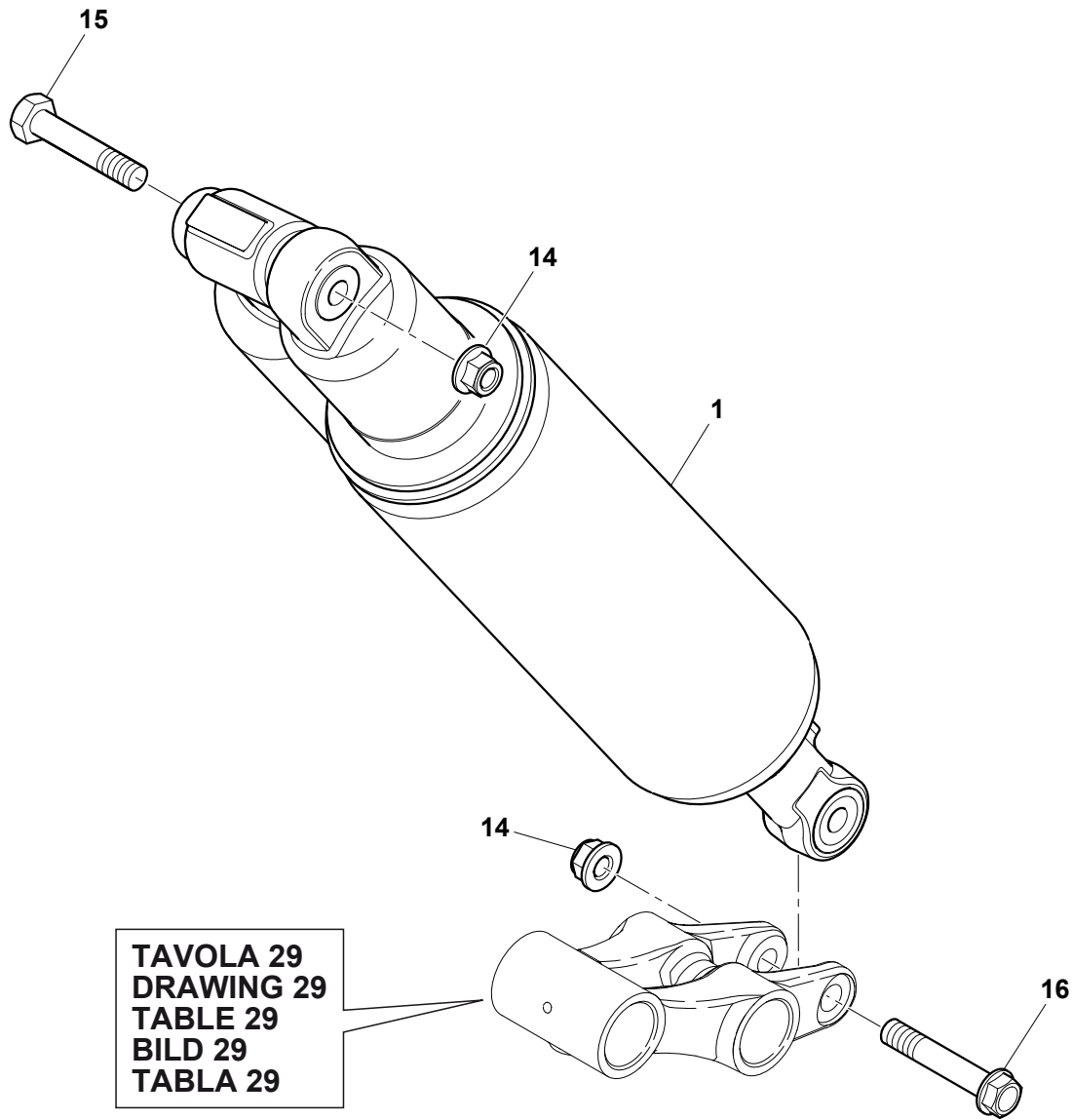
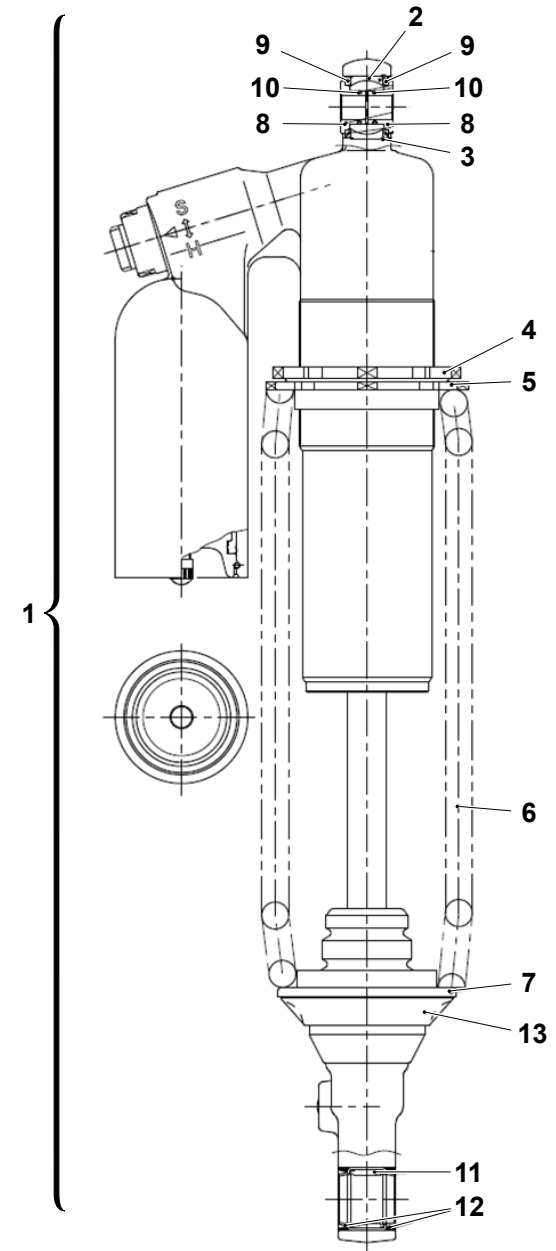


TAVOLA 29
DRAWING 29
TABLE 29
BILD 29
TABLA 29



TXC 449/2012
TXC 511/2012

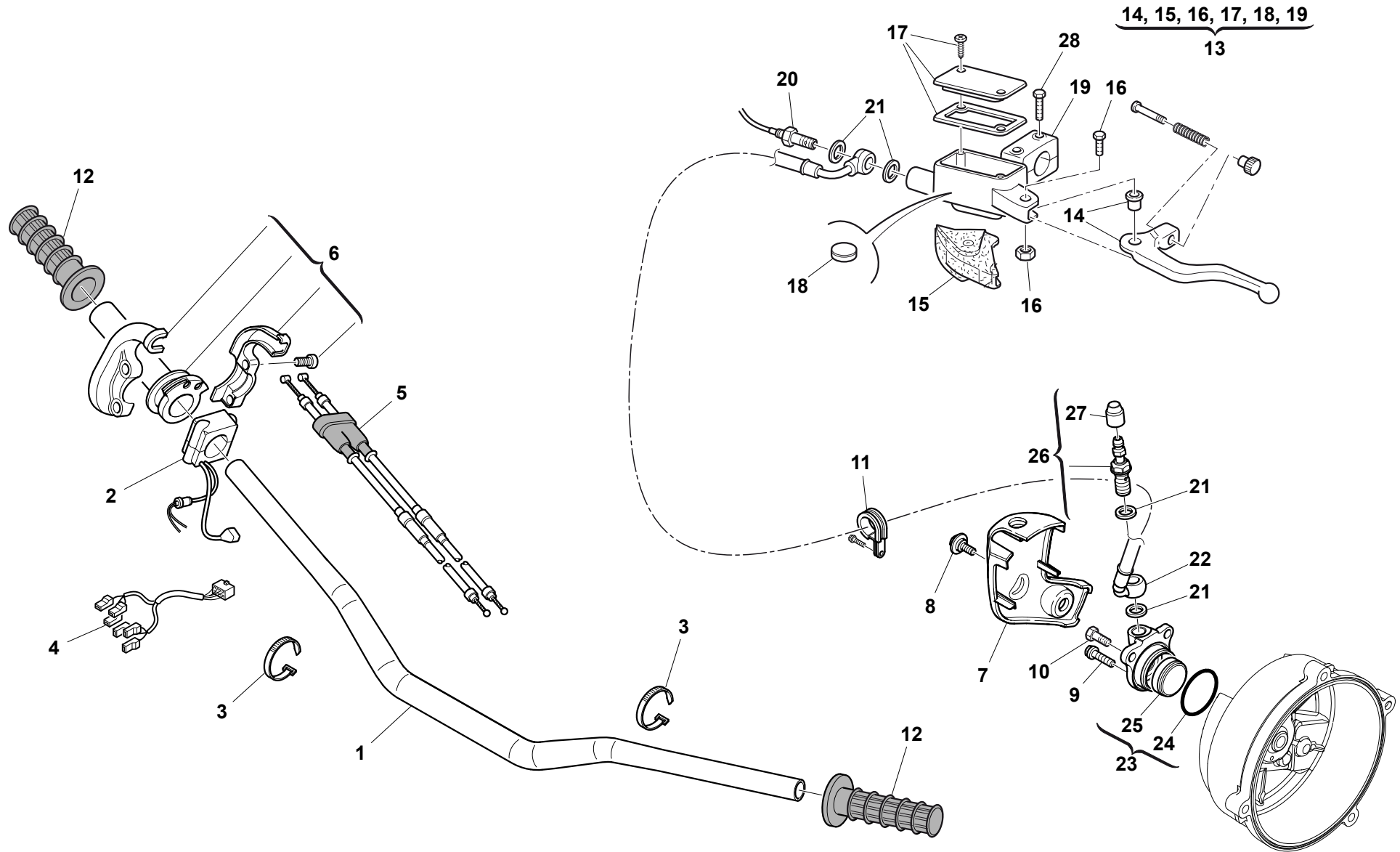
TAVOLA - DRAWING
TABLE - BILD - TABLA

30

AMMORTIZZATORE POSTERIORE- REAR SUSPENSION
SUSPENSION ARRIERE- HINTERHAUFHANGUNG
SUSPENSION TRASERA



Note Notes Marke Notas	Pos. No. Index Pos.	N. Cod. Code No. Nr. Code Code Nr N. Cod.	Q.tà Q.ty Q.te M.ge C.ad	DENOMINAZIONE	NAME	DESIGNATION	BESHREIBUNG	DENOMINACION	Validità Validity Validité Gültig Validez
	1	8000 H6676	1	Ammortizzatore completo	Shock-absorber assy.	Ammortisseur compl.	Stossdampfer Kpl.	Amortiguador compl.	
	2	8000 H6112	1	Bussola	Bushing	Douille	Buchse	Buje	
	3	8000 H6113	1	Anello di fermo	Stop ring	Bague d'arrêt	Haltering	Anillo de retención	
	4	8000 H6114	1	Ghiera	Ring nut	Embout	Nutmutter	Virola	
	5	8000 H6115	1	Controghiera	Ring nut	Embout	Nutmutter	Virola	
	6	8000 H7710	1	Molla	Spring	Ressort	Feder	Resorte	
	7	8000 H6117	1	Ghiera	Ring nut	Embout	Nutmutter	Virola	
	8	8000 H6118	2	Bussola	Bushing	Douille	Buchse	Buje	
	9	8000 H6119	2	Parapolvere	Boots	Para-poudr	Schutzhaube	Para-polvo	
	10	8000 H6120	2	Anello OR	O-Ring	Bague OR	O Ring	Anillo OR	
	11	8000 H6121	1	Cuscinetto	Bearing	Roulement	Kugellager	Cojinete	
	12	8000 H6122	2	Parapolvere	Boots	Para-poudr	Schutzhaube	Para-polvo	
	13	8000 H7711	1	Fondello	Bottom	Fond	Bodenscheibe	Casquillo	
	14	Z000 42022	2	Dado	Nut	Ecrou	Mutter	Tuerca	
	15	ZD00 62797	1	Vite	Screw	Vis	Schraube	Tornillo	
	16	Z000 62572	1	Vite flangiata	Flange bolt	Boulon de bride	Flanschenschraube	Perno de reborde	



TXC 449/2012
TXC 511/2012

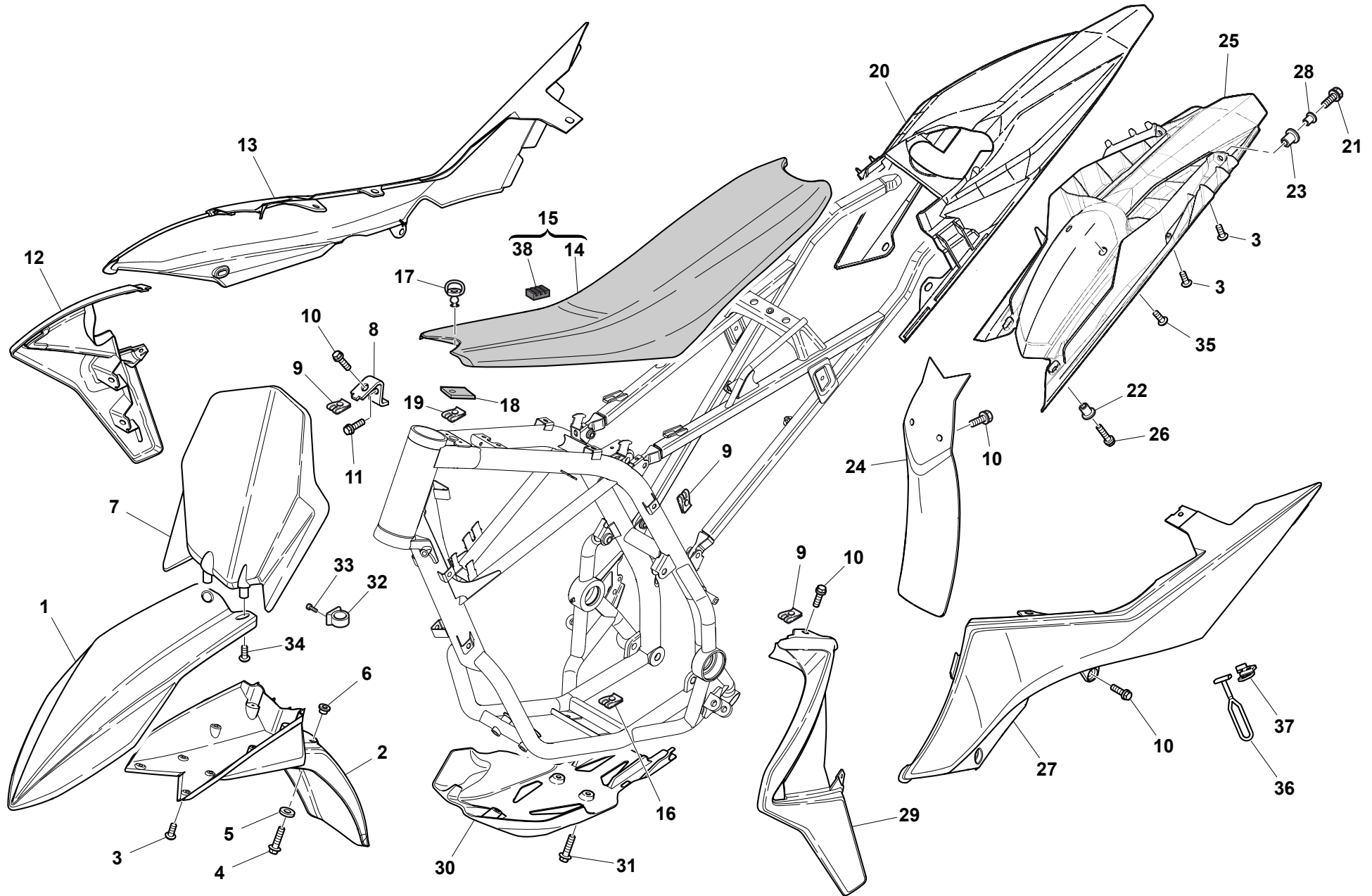
TAVOLA - DRAWING
TABLE - BILD - TABLA

31

MANUBRIO E COMANDI - HANDLEBAR AND CONTROLS
GUIDON ET COMMANDES - LENKER UND STEUERORGANE
MANILLAR Y MANDOS



Note Notes Marke Notas	Pos. No. N. Index Pos.	N. Cod. Code No. Nr. Code Code Nr N. Cod.	Q.tà Q.ty Q.te M.ge C.ad	DENOMINAZIONE	NAME	DESIGNATION	BESHREIBUNG	DENOMINACION	Validità Validity Validité Gültig Validez
	1	80B0 A3612	1	Manubrio	Hanlebar	Guidon	Lenker	Manillar	
	2	8000 H3669	1	Commutatore Dx compl.	R.H. Switch compl.	Commutateur D. compl.	R. Kombischalter kpl.	Conmutador D. compl.	
	3	8000 71578	4	Fascetta	Clamp	Collier	Schelle	Banda	
	4	8000 H4011	1	Cablaggio	Cable	Cable	Kabel	Cable	
	5	8A00 H2115	1	Trasmissione comando gas	Throttle wire	Fil comm. gaz	Gaszugkabel	Transmisión accionam. acelerador	
	6	8000 98209	1	Comando gas completo	Throttle control compl.	Commande gaz compl.	Gasgriff kpl.	Accionamiento acelerador compl.	
	7	8000 H3075	1	Coperchio	Cover	Couvercle	Deckel	Tapa	
	8	8000 A8421	1	Vite flangiata	Flange bolt	Boulon de bride	Flansschraube	Perno de reborde	
	9	ZH00 67545	1	Vite flangiata	Flange bolt	Boulon de bride	Flansschraube	Perno de reborde	
	10	Z000 62727	2	Vite	Screw	Vis	Schraube	Tornillo	
	11	8000 H4143	1	Fermatubo	Cable guide	Guide câble	Kabelführung	Guía-cable	
	12	8000 H0995	1	Kit manopole	Grip kit	Kit poignée	Kit Griff	Kit manopla	
	13	8A00 H0884	1	Ass. pompa comando frizione	Clutch control pump assy	Pompe comm. embrayage	Kupplungspumpe, Kpl.	Bomba mando embrague	
	14	8000 H1982	1	Leva completa	Lever assy	Levier compl.	Hebel kpl.	Palanca compl.	
	15	8000 H1983	1	Cappuccio	Cap	Capuchon	Kappe	Capuchón	
	16	8000 H1985	1	Perno	Pin	Pivot	Bolzen	Perno	
	17	8000 H1984	1	Kit tappo	Plug kit	Bouchon kit	Verschluss Gruppe	Kit tapón	
	18	8000 79099	1	Antiemulsione	Antiemulsion	Antiemulsion	Emulsionwidriger	Antiemulsión	
	19	8000 H6000	1	Cavallotto	U-bolt	Cavalier	Bügelbolzen	Caballote	
	20	8000 H5963	1	Idrostop	Idrostop	Idrostop	Idrostop	Idrostop	
	21	8000 21480	4	Rosetta	Washer	Rondelle	Scheibe	Arandela	
	22	8000 H5962	1	Tubo	Pipe	Tuyau	Rohr	Tubo	
	23	8000 A7048	1	Cilindro com. frizione	Clutch control cylinder	Cylindre comm. embrayage	Kupplungszyylinder	Cilindro mando embrague	
	24	8000 H6010	1	Anello OR	O-Ring	Bague OR	O Ring	Anillo OR	
	25	8000 H6009	1	Pistone	Piston	Piston	Kolben	Pistón	
	26	8000 A3975	1	Bocchettone spurgo completo	Bleeding union pipe	Goulotte révision curage	Reinigungstutzen	Boca de purga	
	27	8000 53259	1	Parapolvere	Boots	Para-poudr	Schutzhaube	Para-polvo	
	28	Z000 62729	2	Vite	Screw	Vis	Schraube	Tornillo	



TXC 449/2012
TXC 511/2012

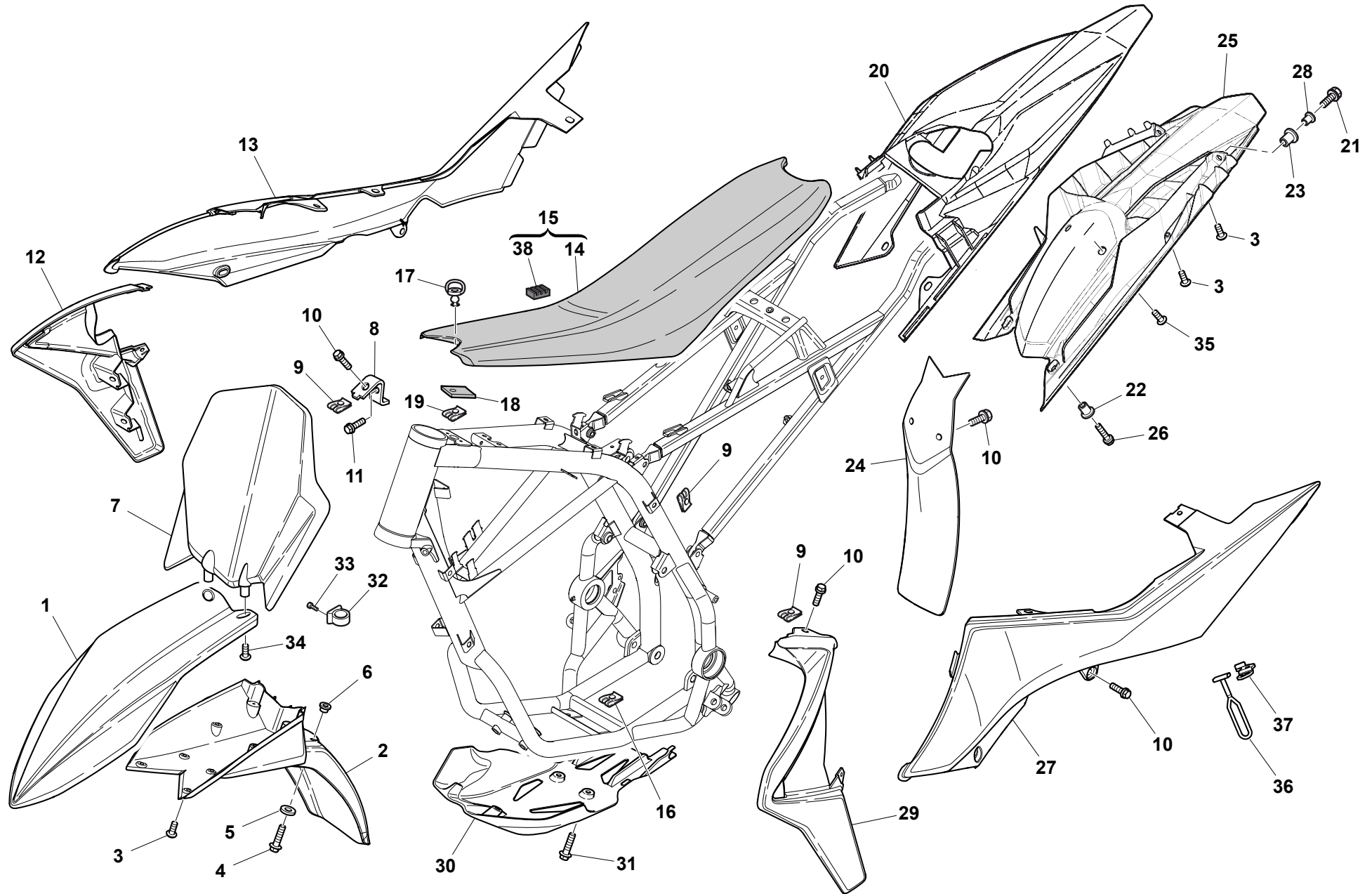
TAVOLA - DRAWING
TABLE - BILD - TABLA

32

PANNELLI, PARAFANGHI, SELLA - PANEL, FENDERS, SEAT
PANNEAU, GARDE-BOUES, SIEGE - STREIFEN, KOTFLUGEL, SATTEL
PANELO, GUARDABARROS, SILLIN



Note Notes Marke Notas	Pos. No. Index Pos.	N. Cod. Code No. Nr. Code Code Nr N. Cod.	Q.tà Q.ty M.ge C.ad	DENOMINAZIONE	NAME	DESIGNATION	BESHREIBUNG	DENOMINACION	Validità Validity Validité Gültig Validez
	1	8000 H5008	1	Puntale parafango anteriore	Front mudguard tip	Creaux garde-boue avant	Spitze vord. Kotfluegel	Pica guarda-barros del.	
	2	8000 H3858	1	Coda parafango anteriore	Tail front mudguard	Queue garde-boue avant	Vord. Kotfluegel	Cola guarda-barros del.	
	3	Z000 84658	12	Vite	Screw	Vis	Schraube	Tornillo	
	4	Z000 62729	4	Vite	Screw	Vis	Schraube	Tornillo	
	5	Z000 48814	4	Rosetta	Washer	Rondelle	Scheibe	Arandela	
	6	ZC00 69429	4	Bussola	Bushing	Douille	Buchse	Buje	
	7	8000 H3859	1	Portanumero	Front number holder	Portenumero	Schlüsselring	Portanumero	
	8	8000 A4609	1	Piastrina	Plate	Plaque	Platte	Placa	
	9	U000 55134	13	Dado a graffetta	Nut	Ecrou	Mutter	Tuerca	
	10	8A00 A8421	18	Vite	Screw	Vis	Schraube	Tornillo	
	11	ZE00 67997	1	Vite	Screw	Vis	Schraube	Tornillo	
	12	8000 H3850	1	Convogliatore Dx	Right panel	Flanc D.	Flanke R.	Lateral Der.	
	13	8A00 H3852	1	Pannello destro	R.H. panel	Panneau, D.	Streifen. R.	Panel Derecho	
	14	8000 H3194	1	Rivestimento sella	Saddle covering	Revetement selle	Sattelverkleidung	Revestimiento sillin	
	15	8000 H3191	1	Sella	Seat	Siège	Sattel	Sillin	
	16	U000 46893	3	Dado a graffetta	Nut	Ecrou	Mutter	Tuerca	
	17	8000 H1917	1	Perno	Pin	Pivot	Bolzen	Perno	
	18	8000 H6598	1	Linguetta protettiva	Protective tongue	Langue de sécurité	Schützende Sprache	Langueta	
	19	8000 H4000	1	Dado a graffetta	Nut	Ecrou	Mutter	Tuerca	
	20	8000 H7116	1	Parafango posteriore	Rear fender	Garde-boue arrière	Hint. Kotfluegel	Guarda-barros trasero	
	21	Z000 62729	2	Vite	Screw	Vis	Schraube	Tornillo	
	22	8C00 69282	2	Bussola	Bushing	Douille	Buchse	Buje	
	23	8000 H1735	2	Bussola	Bushing	Douille	Buchse	Buje	
	24	8000 H7117	1	Protezione ammortizzatore	Guard	Protection	Schutz	Protección	
	25	8000 H6796	1	Parafango posteriore interno	Internal rear mudguard	Garde-boue arrière	Hint. Kotfluegel	Guarda-barros trasero	
	26	ZJ00 67997	2	Vite	Screw	Vis	Schraube	Tornillo	
	27	8A00 H3853	1	Pannello sinistro	L.H. panel	Panneau, G.	Streifen. L.	Panel izquierdo	
	28	8E00 H3017	2	Bussola	Bushing	Douille	Buchse	Buje	
	29	8000 H3851	1	Convogliatore Sx	Left panel	Flanc G.	Flanke L.	Lateral Izq.	
	30	8000 H3981	1	Protezione	Guard	Protection	Schutz	Protección	
	31	8A00 A8423	3	Vite flangiata M6-L12	Flange bolt M6-L12	Boulon de bride M6-L12	Flanschschraube M6-L12	Perno de reborde M6-L12	
	32	8000 A0864	1	Anello	Ring	Anneau	Ring	Anillo	
	33	ZA00 37283	2	Vite	Screw	Vis	Schraube	Tornillo	



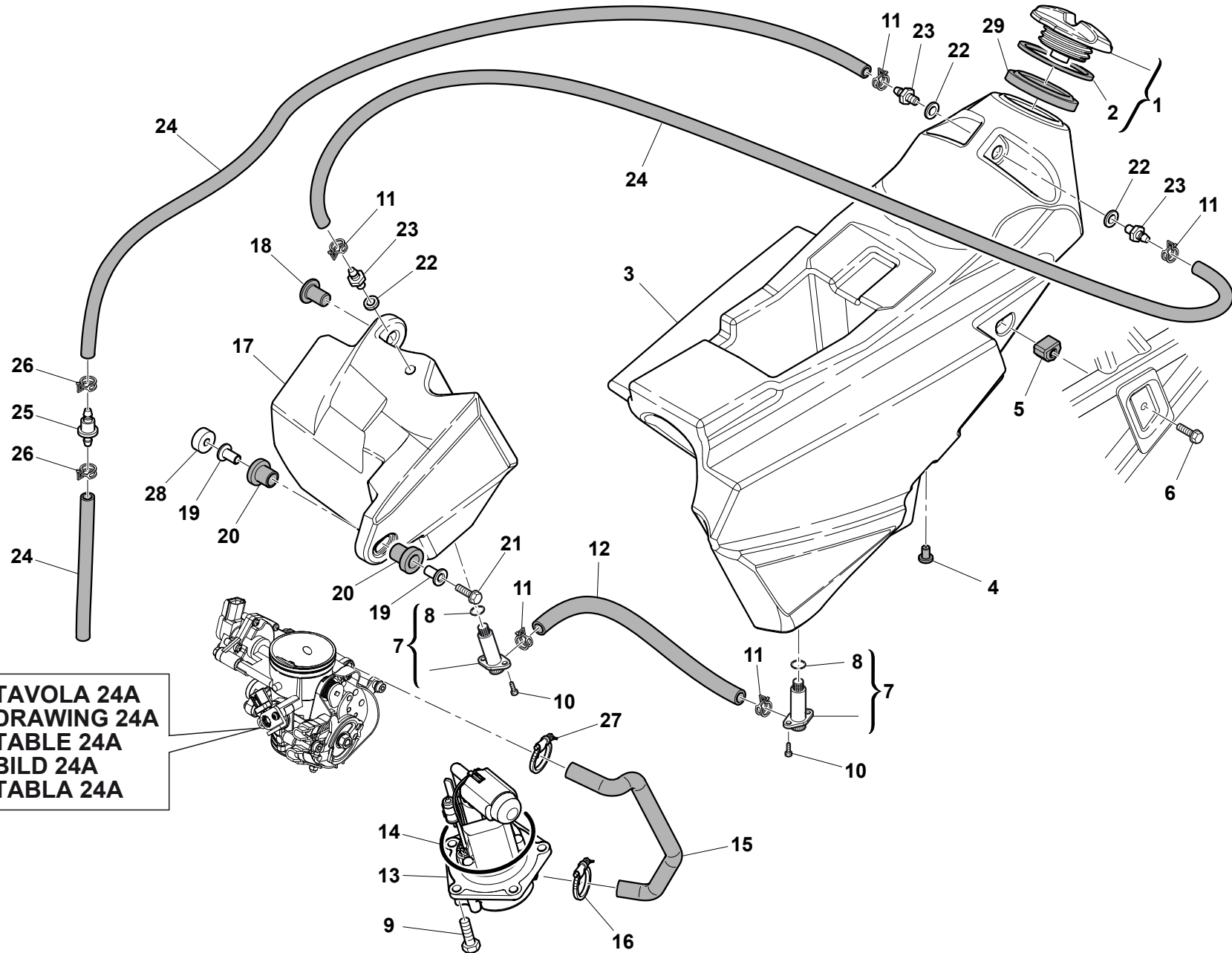


TAVOLA 24A
DRAWING 24A
TABLE 24A
BILD 24A
TABLA 24A

TXC 449/2012
TXC 511/2012

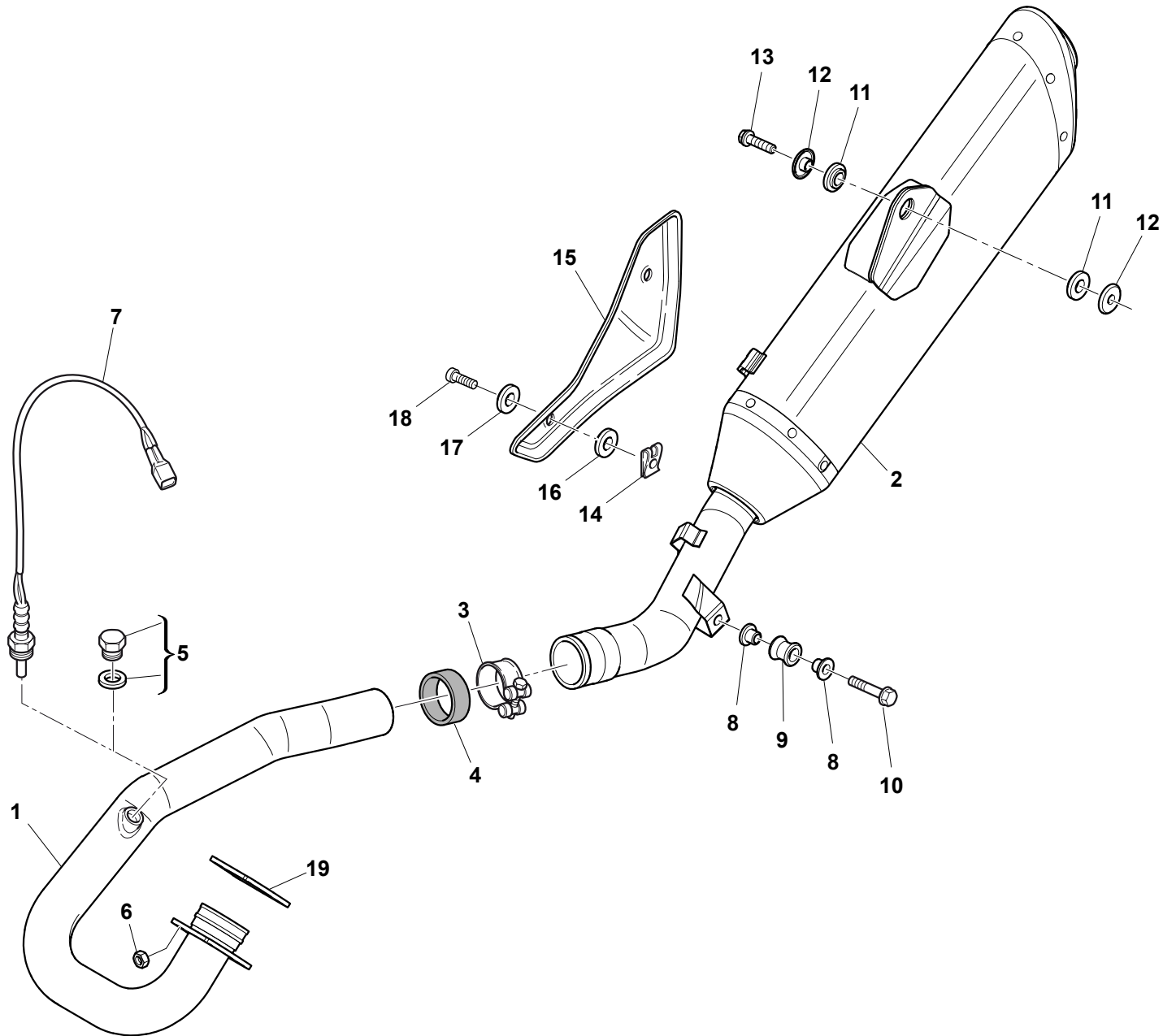
TAVOLA - DRAWING
TABLE - BILD - TABLA

33

SERBATOIO CARBURANTE - GAS TANK
RESERVOIR CARBURANT - KRAFTSTOFFBEHALTER
DEPOSITO GASOLINA



Note Notes Marke Notas	Pos. No. Index Pos.	N. Cod. Code No. Nr. Code Code Nr N. Cod.	Q.tà Q.ty M.ge C.ad	DENOMINAZIONE	NAME	DESIGNATION	BESHREIBUNG	DENOMINACION	Validità Validity Validité Gültig Validez
	1	8000 H5049	1	Tappo serbatoio completo	Tank cap assy	Bouchon reservoir complet	Behälterstöpsel Komplett	Tapón depósito completo	
	2	8000 H3168	1	Guarnizione	Gasket	Garniture	Dichtung	Junta	
	3	8A00 H2357	1	Serbatoio carburante	Fuel tank	Réservoir essence	Kraftstoffbehälter	Depósito gasolina	
	4	8000 A8407	2	Gommino	Rubber pad	Pièce caoutchouc	Gummistück	Junta de goma	
	5	8000 H3166	2	Tampone	Pad	Tampon	Stopfen	Tampón	
	6	Z000 62727	2	Vite	Screw	Vis	Schraube	Tornillo	
	7	8000 H4774	2	Rubinetto benzina completo	Fuel cock assy	Robinet de combustible complet	Kraftstoffhahn Komplett	Llave de paso gasolina completo	
	8	8000 A8278	2	Anello OR	O-Ring	Bague OR	O Ring	Anillo OR	
	9	ZA00 67997	5	Vite	Screw	Vis	Schraube	Tornillo	
	10	ZH00 67545	4	Vite	Screw	Vis	Schraube	Tornillo	
	11	80A0 42349	5	Fascetta	Clamp	Collier	Schelle	Banda	
	12	8000 H4790	1	Tubo	Pipe	Tuyau	Rohr	Tubo	
	13	8000 H3165	1	Pompa benzina	Fuel pump	Pompe carburant	Benzinpumpe	Bomba gasolina	
	14	8000 H3155	1	Anello OR	O-Ring	Bague OR	O Ring	Anillo OR	
	15	8000 H3930	1	Tubo	Pipe	Tuyau	Rohr	Tubo	
	16	8000 H1981	1	Fascetta	Clamp	Collier	Schelle	Banda	
	17	8A00 H2956	1	Serbatoio	Tank	Réservoir	Tank	Depósito	
	18	8000 H3143	1	Gommino	Rubber pad	Pièce caoutchouc	Gummistück	Junta de goma	
	19	8000 H4654	2	Distanziale	Spacer	Entretoise	Distanzstück	Separador	
	20	8000 H4479	2	Gommino	Rubber pad	Pièce caoutchouc	Gummistück	Junta de goma	
	21	ZD00 67545	1	Vite	Screw	Vis	Schraube	Tornillo	
	22	62N0 15673	3	Rosetta piana	Washer	Rondelle	Scheibe	Arandela	
	23	8000 A4031	3	Raccordo filettato	Threaded union	Raccord filete	Anschluss	Empalme	
	24	9472 00035	3	Tubo	Pipe	Tuyau	Rohr	Tubo	
	25	8000 A5925	1	Valvola di ventilazione	Vent valve	Soupape	Ventil	Válvula	
	26	8000 18922	2	Anello elastico	Snap ring	Circlip	Sprengring	Anillo elástico	
	27	8D00 67610	1	Fascetta	Clamp	Collier	Schelle	Banda	
	28	8000 H5731	1	Distanziale	Spacer	Entretoise	Distanzstück	Separador	
	29	8000 H5931	1	Guarnizione	Gasket	Garniture	Dichtung	Junta	



TXC 449/2012
TXC 511/2012

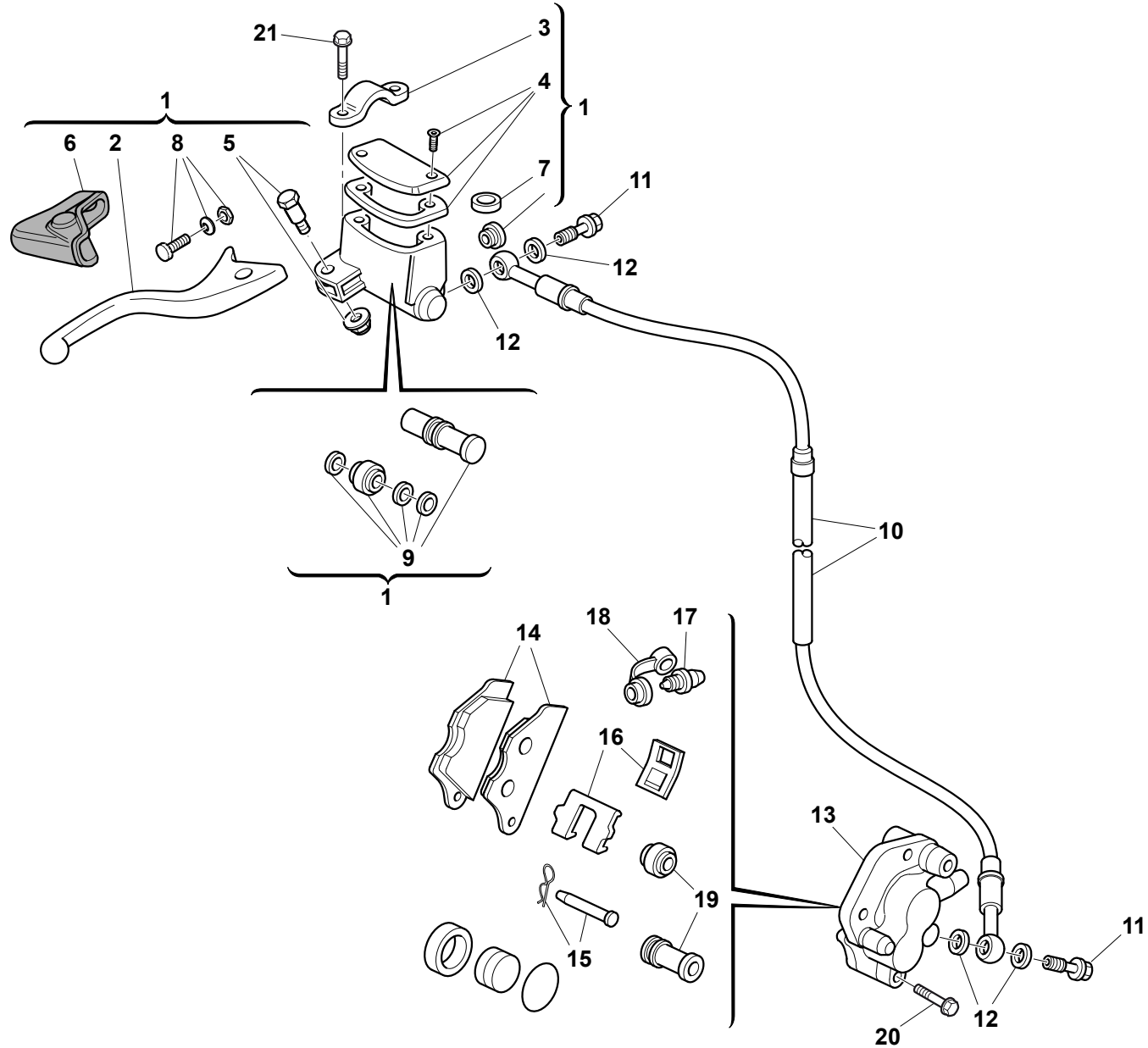
TAVOLA - DRAWING
TABLE - BILD - TABLA

34

SCARICO - EXHAUST SYSTEM
TUYAU D'ÉCHAPPEMENT - AUSPUFFROHR
TUBO DE ESCAPE



Note Notes Marke Notas	Pos. No. N. Index Pos.	N. Cod. Code No. Nr. Code Code Nr N. Cod.	Q.tà Q.ty Q.te M.ge C.ad	DENOMINAZIONE	NAME	DESIGNATION	BESHREIBUNG	DENOMINACION	Validità Validity Validité Gültig Validez
	1	8000 H3656	1	Collettore	Manifold	Collecteur	Ansaugkrümmer	Colector	
D	2	8000 H4922	1	Silenziatore completo	Exhaust silencer	Silencieux d'échappement	Schalldämpfer	Silenciador de escape	
	3	8000 H5998	1	Fascetta	Clamp	Collier	Schelle	Banda	
	4	8000 H5997	1	Guarnizione	Gasket	Garniture	Dichtung	Junta	
	5	8000 H6384	1	Assieme tappo	Plug assy	Groupe bouchon	Verschlussgruppe Kpl.	Tapón compl.	
	6	Y000 43928	2	Dado	Nut	Ecrou	Mutter	Tuerca	
	7	8000 H3653	1	Sonda Lambda	Lambda sensor	Sonde lambda	Lambdasonde	Sonda lambda	
	8	8000 H2975	2	Bussola	Bushing	Douille	Buchse	Buje	
	9	8000 H0064	1	Gommino	Rubber pad	Pièce caoutchouc	Gummistück	Junta de goma	
	10	ZK00 69056	1	Vite flangiata	Flange bolt	Boulon de bride	Flanschschraube	Perno de reborde	
	11	8000 H4200	2	Gommino	Rubber pad	Pièce caoutchouc	Gummistück	Junta de goma	
	12	8000 H4199	2	Distanziale	Spacer	Entretoise	Distanzstück	Separador	
	13	ZC00 69056	1	Vite flangiata	Flange bolt	Boulon de bride	Flanschschraube	Perno de reborde	
D	14	8000 46893	2	Dado	Nut	Ecrou	Mutter	Tuerca	
D	15	8000 H4827	1	Protezione paracalore	Heat guard	Protection pare-chaueur	Hizeschutz	Protección paracalor	
D	16	8000 35112	2	Rosetta	Washer	Rondelle	Scheibe	Arandela	
D	17	62ND 15778	2	Rosetta	Washer	Rondelle	Scheibe	Arandela	
D	18	Z000 55703	2	Vite	Screw	Vis	Schraube	Tornillo	
	19	8000 H4982	1	Guarnizione	Gasket	Garniture	Dichtung	Junta	



TXC 449/2012
TXC 511/2012

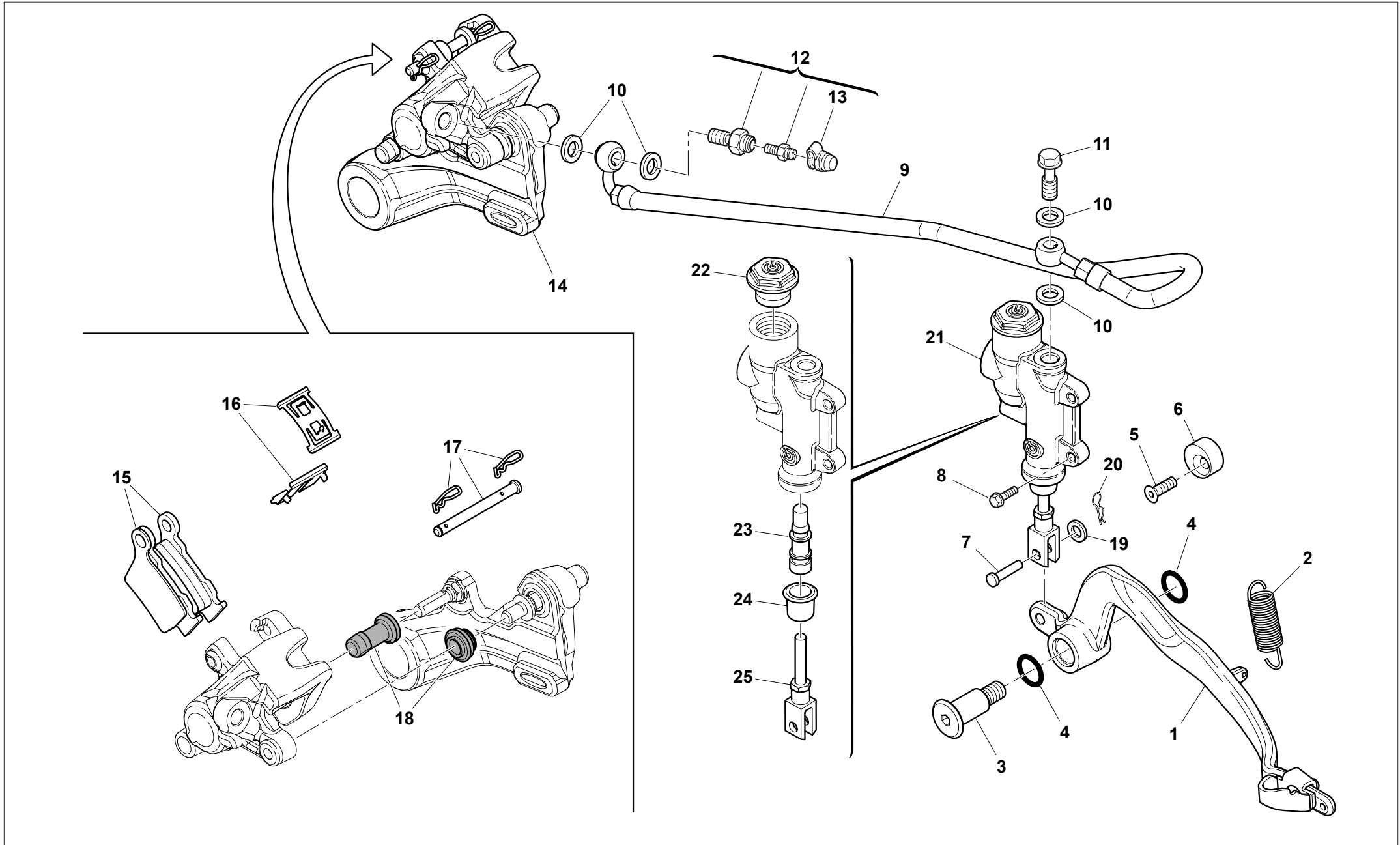
TAVOLA - DRAWING
TABLE - BILD - TABLA

35

FRENO IDRAULICO ANTERIORE - FRONT HYDRAULIC BRAKE
FREIN HYDRAULIQUE AVANT - VORDERBREMSE
FRENO HIDRAULICO DELANTERO



Note Notes Marke Notas	Pos. No. N. Index Pos.	N. Cod. Code No. Nr. Code Code Nr N. Cod.	Q.tà Q.ty Q.te M.ge C.ad	DENOMINAZIONE	NAME	DESIGNATION	BESHREIBUNG	DENOMINACION	Validità Validity Validité Gültig Validez
	1	8000 A9347	1	Pompa comando freno compl.	Brake pump	Pompe frein	Bremspumpe	Bomba freno	
	2	8000 A9351	1	Leva	Lever	Levier	Hebel	Palanca	
	3	8000 A4565	1	Cavallotto	U-bolt	Cavalier	Bügelbolzen	Caballete	
	4	8000 94126	1	Kit tappo	Plug kit	Bouchon kit	Verschluss Gruppe	Kit tapón	
	5	8000 94127	1	Perno	Pin	Pivot	Bolzen	Perno	
	6	8000 94128	1	Cappuccio	Cap	Capuchon	Kappe	Capuchón	
	7	8000 79099	1	Antiemulsione	Antiemulsion	Antiemulsion	Emulsionwidriger	Antiemulsión	
	8	8000 A9349	1	Regolazione	Adjuster	Registre	Regler	Regulizador	
	9	8000 A9350	1	Flottante	Plunger	Piston	Kolben	Pistón	
	10	8A00 93036	1	Tubo	Pipe	Tuyau	Rohr	Tubo	
	11	U000 57155	2	Vite	Screw	Vis	Schraube	Tornillo	
	12	8000 21480	2	Rosetta	Washer	Rondelle	Scheibe	Arandela	
	13	8000 H3082	1	Pinza freno completa	Brake caliper assy	Pince de frein, compl.	Bremszange, Kpl.	Pinza freno compl.	
	14	8000 H0770	1	Coppia pastiglie	Pads pair	Paire plaquettes	Bremsbelagpaar	Pareja pastillas	
	15	8000 79073	1	Perno	Pin	Pivot	Bolzen	Perno	
	16	8000 A7144	1	Molla-lamierino	Spring-steel clip	Ressort	Feder	Rresorte	
	17	8000 A2041	1	Spurgo	Drain	Vidange	Entleerung	Purga	
	18	8000 A2042	1	Parapolvere	Boots	Para-poudr	Schutzhaube	Para-polvo	
	19	8000 79066	2	Cuffie	Boots	Poussiers	Haube	Gorro	
	20	ZA00 62733	2	Vite	Screw	Vis	Schraube	Tornillo	
	21	Z000 62729	2	Vite	Screw	Vis	Schraube	Tornillo	



TXC 449/2012
TXC 511/2012

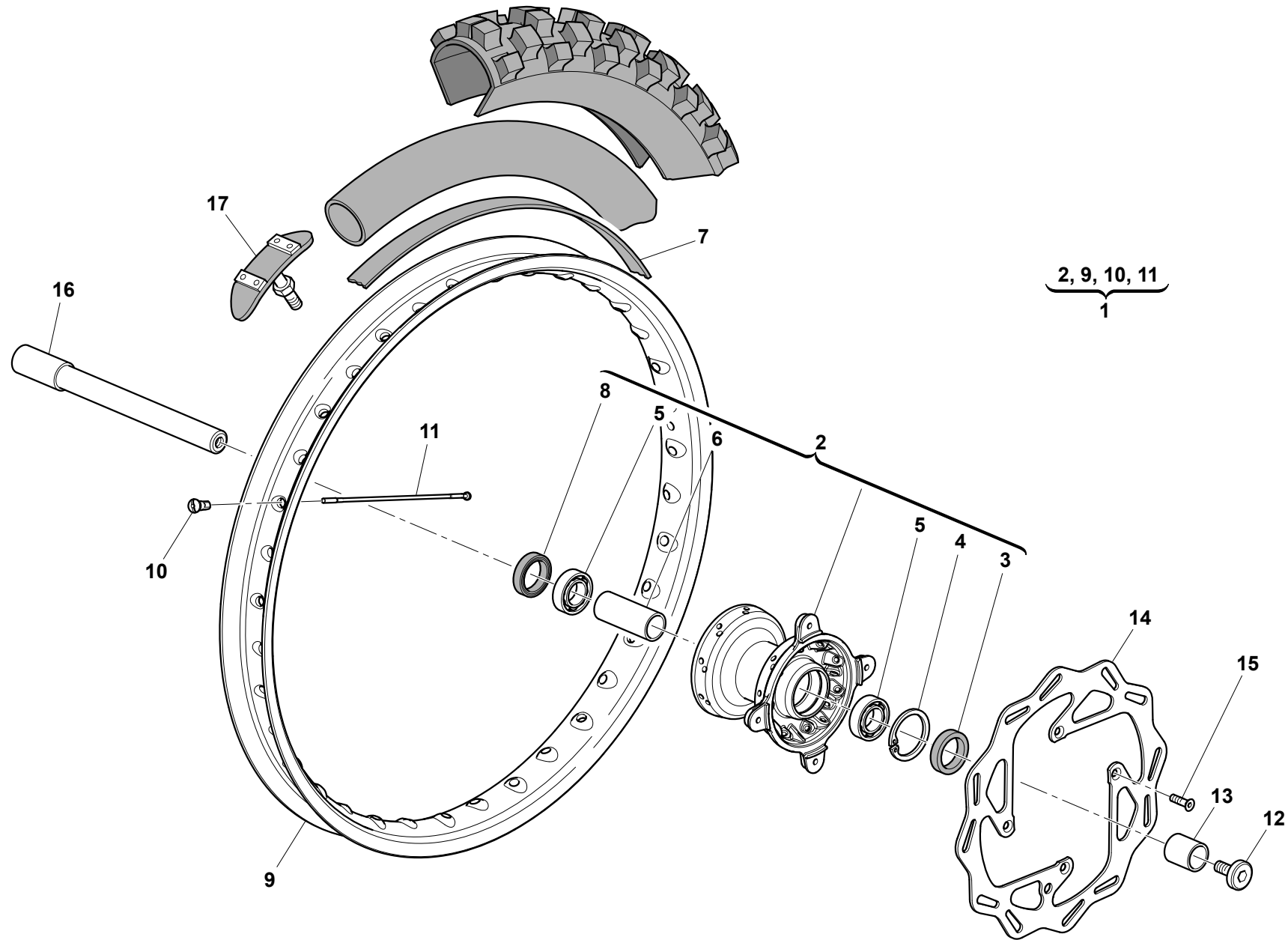
TAVOLA - DRAWING
TABLE - BILD - TABLA

36

FRENO IDRAULICO POSTERIORE - REAR HYDRAULIC BRAKE
FREIN HYDRAULIQUE ARRIERE - HINTERBREMSE
FRENO HIDRAULICO TRASERO



Note Notes Marke Notas	Pos. No. N. Index Pos.	N. Cod. Code No. Nr. Code Code Nr N. Cod.	Q.tà Q.ty Q.te M.ge C.ad	DENOMINAZIONE	NAME	DESIGNATION	BESHREIBUNG	DENOMINACION	Validità Validity Validité Gültig Validez
	1	8000 H3084	1	Pedale comando freno	Brake control pedal	Pedal comm. frein	Bremspedal	Pedal accionamiento freno	
	2	8A00 55903	1	Molla	Spring	Ressort	Feder	Resorte	
	3	Y000 55902	1	Vite	Screw	Vis	Schraube	Tornillo	
	4	8000 22551	2	Anello OR	O-Ring	Bague OR	O Ring	Anillo OR	
	5	Y000 55241	1	Vite	Screw	Vis	Schraube	Tornillo	
	6	8A00 69125	1	Camma	Cam	Came	Nocken	Exéntrico	
	7	8000 H4038	1	Perno	Pin	Pivot	Bolzen	Perno	
	8	Z000 62726	2	Vite	Screw	Vis	Schraube	Tornillo	
	9	8000 H3092	1	Tubo freno posteriore	Rear brake tube	Tuyau du frein AR.	Hintere Bremsleitung	Tubo freno trasero	
	10	8000 90485	4	Rosetta	Washer	Rondelle	Scheibe	Arandela	
	11	U000 57155	1	Vite	Screw	Vis	Schraube	Tornillo	
	12	8000 A3975	1	Bocchettone spurgo completo	Bleeding union pipe	Goulotte révision curage	Reinigungstutzen	Boca de purga	
	13	8000 53259	1	Parapolvere	Boots	Para-poudr	Schutzhaube	Para-polvo	
	14	8000 A4291	1	Pinza freno completa	Brake caliper assy	Pince de frein, compl.	Bremszange, Kpl.	Pinza freno compl.	
	15	8000 A2790	1	Coppia pastiglie	Pads pair	Paire plaquettes	Bremsbelagpaar	Pareja pastillas	
	16	8000 A2792	1	Molla-lamierino	Spring-steel clip	Ressort	Feder	Rresorte	
	17	8000 A2791	1	Perno	Pin	Pivot	Bolzen	Perno	
	18	8000 79066	1	Cuffie	Boots	Poussiers	Haube	Gorro	
	19	62ND 15504	1	Rosetta	Washer	Rondelle	Scheibe	Arandela	
	20	64ND 20068	1	Copiglia	Split pin	Goupille	Splint	Clavija	
	21	8000 H3625	1	Pompa comando freno compl.	Brake pump	Pompe frein	Bremspumpe	Bomba freno	
	22	8000 A9447	1	Tappo	Plug	Bouchon	Verschluss	Tapón	
	23	8000 H6037	1	Flottante	Plunger	Piston	Kolben	Pistón	
	24	8000 H6036	1	Cuffia	Boots	Poussiers	Haube	Gorro	
	25	8000 H6038	1	Puntalino	Push rod	Embout	Stösselschaft	Puntàl	



TXC 449/2012
TXC 511/2012

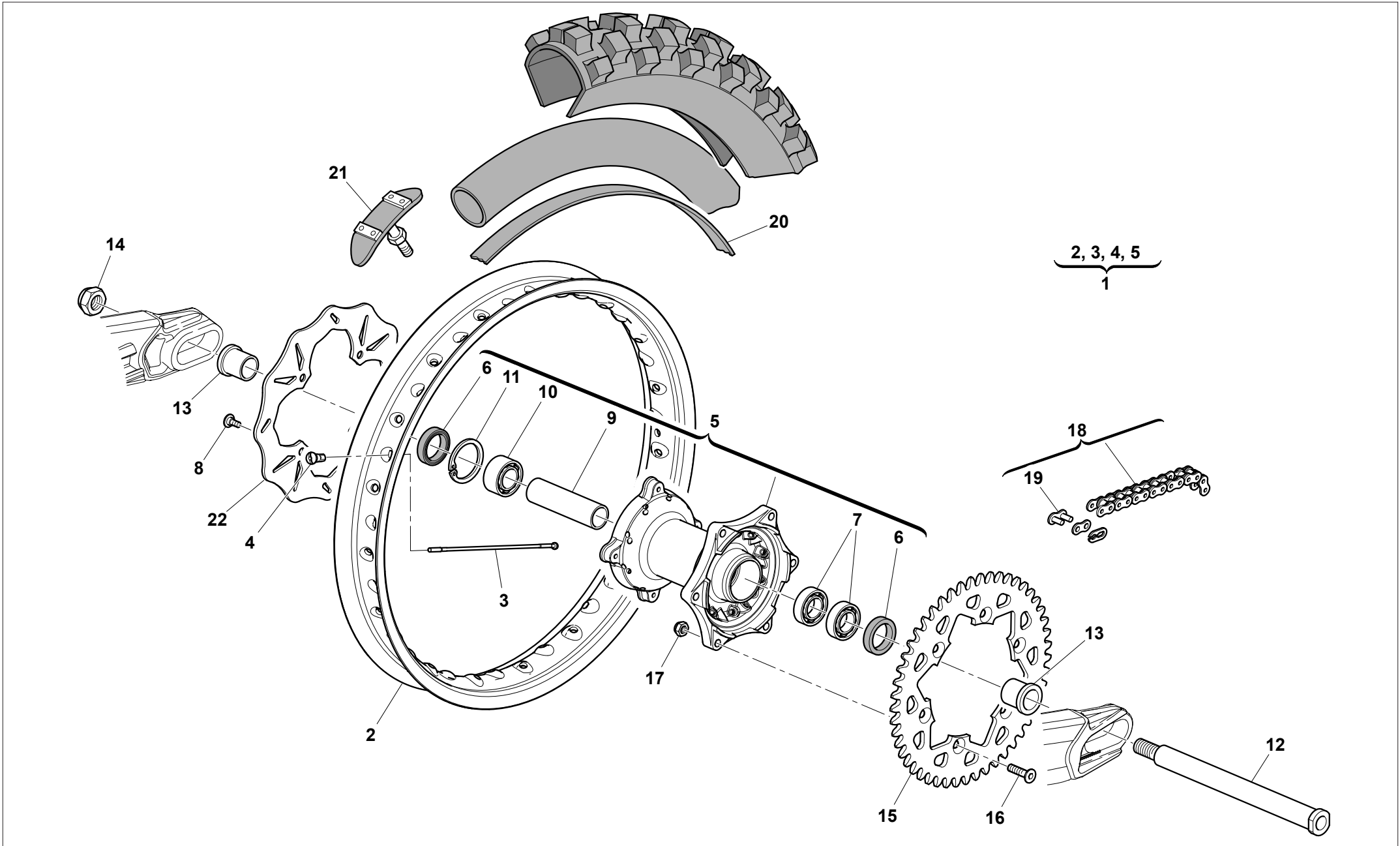
TAVOLA - DRAWING
TABLE - BILD - TABLA

37

RUOTA ANTERIORE - FRONT WHEEL
ROUE AV. - VORTERRAD
RUEDA DELANTERA



Note Notes Marke Notas	Pos. No. N. Index Pos.	N. Cod. Code No. Nr. Code Code Nr N. Cod.	Q.tà Q.ty Q.te M.ge C.ad	DENOMINAZIONE	NAME	DESIGNATION	BESHREIBUNG	DENOMINACION	Validità Validity Validité Gültig Validez
	1	8A00 H2272	1	Ruota anteriore nuda	Front wheel	Roue antérieure	Vorder Rad	Rueda anterior	
	2	8000 H1363	1	Mozzo completo	Hub assy	Moyeau compl.	Radnabe, Kpl.	Cubo compl.	
	3	8000 22966	1	Anello di tenuta (ø28xø50x5 mm)	Seal ring (ø28xø50x5 mm)	Bague d'etancheite (ø28xø50x5 mm)	Dichtring (ø28xø50x5 mm)	Anillo de retención (ø28xø50x5 mm)	
	4	66N0 21270	1	Anello elastico	Snap ring	Circlip	Sprengring	Anillo elástico	
	5	8000 84938	2	Cuscinetto a sfere	Bearing	Roulement	Kugellager	Cojinete	
	6	8000 H6186	1	Distanziale	Spacer	Entretoise	Distanzstück	Separador	
	7	8000 13346	1	Fascia copriraggi	Rim strip	Bande	Band	Banda	
	8	8000 H6187	1	Anello di tenuta	Seal ring	Bague d'etancheite	Dichtring	Anillo de retención	
	9	80A0 H2079	1	Cerchio (1,6"x21")	Rim (1,6"x21")	Jante (1,6"x21")	Felge (1,6"x21")	Llanta (1,6"x21")	
	10	8000 A6208	36	Nipplo ALPINA	Nipple ALPINA	Nipple ALPINA	Nippel ALPINA	Nipple ALPINA	
	11	8000 H1362	36	Raggio	Spoke	Bras	Speiche	Radio	
	12	8000 96933	1	Vite	Screw	Vis	Schraube	Tornillo	
	13	8A00 96930	2	Distanziale	Spacer	Entretoise	Distanzstück	Separador	
	14	8000 H0192	1	Disco freno (ø260 mm)	Brake disc (ø260 mm)	Disque frein (ø260 mm)	Bremsscheibe (ø260 mm)	Disco freno (ø260 mm)	
	15	YA00 55241	4	Vite	Screw	Vis	Schraube	Tornillo	
	16	8000 H1547	1	Perno ruota	Pin	Pivot	Bolzen	Perno rueda	
	17	8000 49036	1	Staffa fermacopertone	Bracket	Etrier	Buegel	Brida	
	18	8000 13346	1	Fascia copriraggi	Rim strip	Bande	Band	Banda	



TXC 449/2012
TXC 511/2012

TAVOLA - DRAWING
TABLE - BILD - TABLA

38

RUOTA POSTERIORE - REAR WHEEL
ROUE ARRIERE - HINTERRAD
RUEDA TRASERA



Note Notes Marke Notas	Pos. No. Index Pos.	N. Cod. Code No. Nr. Code Code Nr N. Cod.	Q.tà Q.ty Q.te M.ge C.ad	DENOMINAZIONE	NAME	DESIGNATION	BESHREIBUNG	DENOMINACION	Validità Validity Validité Gültig Validez
	1	8C00 H1530	1	Ruota posteriore nuda	Back wheel	Roue postérieure	Hinter Rad	Rueda posterior	
	2	80A0 H1532	1	Cerchio (2,15"x18")	Rim (2,15"x18")	Jante (2,15"x18")	Felge (2,15"x18")	Llanta (2,15"x18")	
	3	8000 H1534	18	Raggio lato corona	Spoke ring gear side	Bras côte couronne	Speiche Kranzseite	Radio lado corona	
	3	8000 H1533	18	Raggio lato disco	Spoke brake side	Bras côte frein	Speiche Bremsseite	Radio lado disco	
	4	8000 A6209	36	Nipplo ALPINA	Nipple ALPINA	Nipple ALPINA	Nippel ALPINA	Nipple ALPINA	
	5	8A00 H1368	1	Mozzo completo	Hub assy	Moyeau compl.	Radnabe, Kpl.	Cubo compl.	
	6	8000 89572	2	Anello di tenuta	Seal ring	Bague d'etancheite	Dichtring	Anillo de retención	
	7	8A00 26846	2	Cuscinetto	Bearing	Roulement	Kugellager	Cojinete	
	8	8000 55878	4	Vite	Screw	Vis	Schraube	Tornillo	
	9	8000 H6189	1	Distanziale	Spacer	Entretoise	Distanzstück	Separador	
	10	8B00 26846	1	Cuscinetto	Bearing	Roulement	Kugellager	Cojinete	
	11	66N0 21272	1	Anello elastico	Snap ring	Circlip	Sprengring	Anillo elástico	
	12	8000 H1548	1	Perno	Pin	Pivot	Bolzen	Perno	
	13	8000 96938	2	Distanziale	Spacer	Entretoise	Distanzstück	Separador	
	14	Y000 93072	1	Dado	Nut	Ecrou	Mutter	Tuerca	
	15	8E00 96837	1	Corona (Z=51)	Ring gear (Z=51)	Couronne (Z=51)	Kranz (Z=51)	Corona (Z=51)	
	16	8000 H0158	6	Vite	Screw	Vis	Schraube	Tornillo	
	17	Y000 43928	6	Dado	Nut	Ecrou	Mutter	Tuerca	
	18	8E00 A6261	1	Catena (108 maglie)	Chain (108 links)	Chaîne (108 maillon)	Kette (108 Schake)	Cadena (108 malla)	
	19	8000 A6262	1	Giunto	Coupling	Joint	Kupplung	Junta	
	20	8000 01688	1	Fascia copriraggi	Rim strip	Bande	Band	Banda	
	21	8000 54073	1	Staffa fermacopertone	Bracket	Etrier	Buegel	Brida	
	22	8B00 H4977	1	Disco freno	Brake disc	Disque frein	Bremsscheibe	Disco freno	

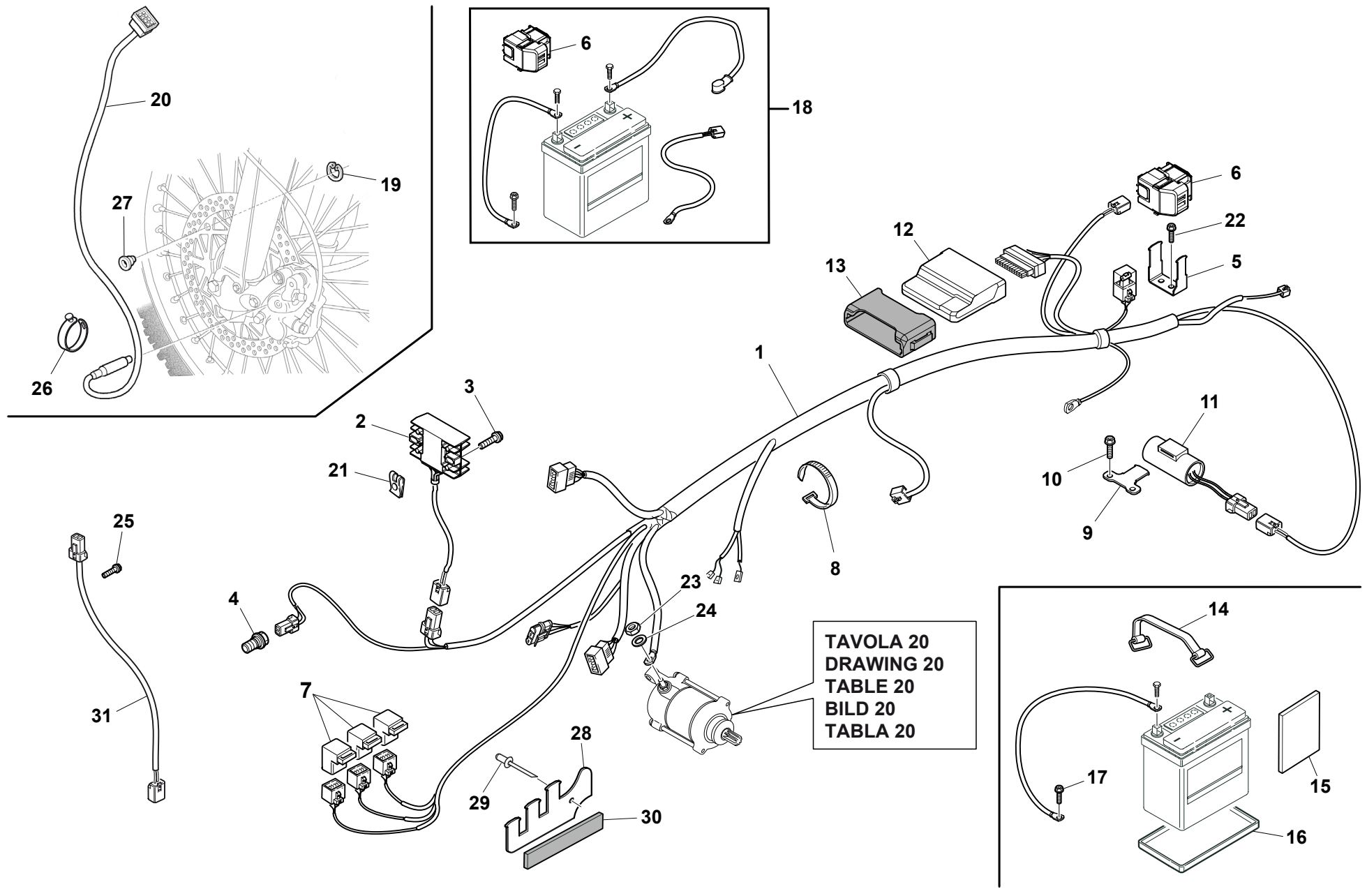


TAVOLA 20
DRAWING 20
TABLE 20
BILD 20
TABLA 20

TXC 449/2012
TXC 511/2012

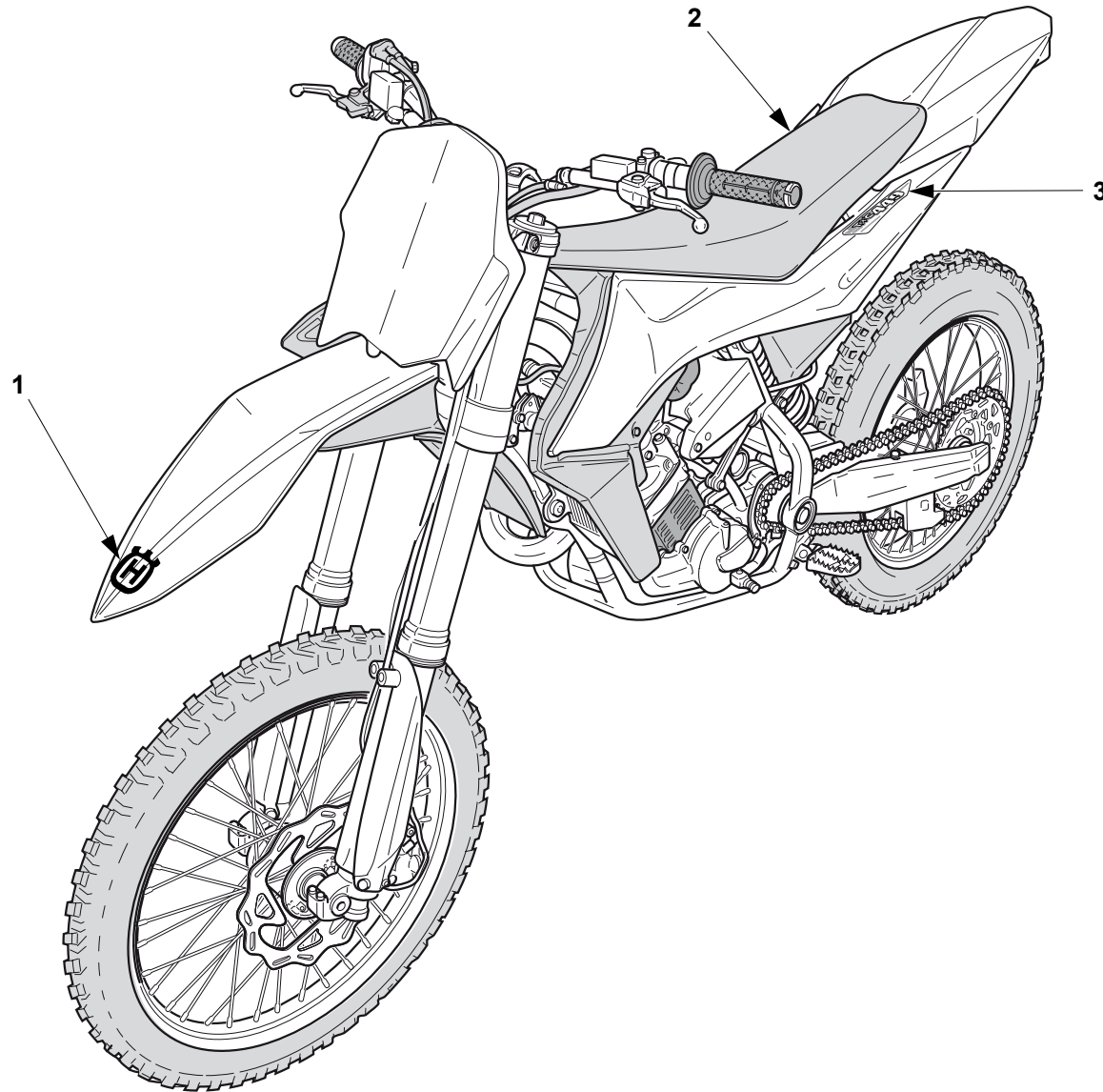
TAVOLA - DRAWING
TABLE - BILD - TABLA

39

**GRUPPO CAVI, PARTI ELETTRICHE - MAIN WIRING HARNESS, ELECTRICAL PARTS -
CABLES PRINCIPAL, PARTIES ELECTRIQUES - KABEL, ELEKTRISCHE KOMPONENTE -
GRUPO PRINCIPAL CABLES, PARTES ELECTRICAS**



Note Notes Notes Marke Notas	Pos. No. N. Index Pos.	N. Cod. Code No. Nr. Code Code Nr N. Cod.	Q.tà Q.ty M.ge C.ad	DENOMINAZIONE	NAME	DESIGNATION	BESHREIBUNG	DENOMINACION	Validità Validity Validité Gültig Validez
	1	8000 H6711	1	Cablaggio principale	Main wiring harness	System cablage principal	Kabelstrang	Sistema decable principal	
	2	8000 H5045	1	Regolatore di tensione compl.	Voltage rectifier assy.	Régulateur de tension compl.	Spannungsregler Kpl	Regulador de tensión compl.	
	3	ZPA0 67545	2	Vite flangiata	Flange bolt	Boulon de bride	Flansschraube	Perno de reborde	
	4	8000 H3649	1	Sensore temperatura acqua	Water temperature sensor	Capteur de temperature	Wassertempersensur	Sensòr temperadura agua	
	5	8000 H4507	1	Supporto	Support	Support	Halterung	Soporte	
	6	8000 H3644	1	Teleruttore avviamento	Remote switch	Telerupteur	Fernshalter	Telerruptor	
	7	8000 A6749	3	Relè	Relay	Relais	Relais	Relais	
	8	8000 56444	3	Fascetta	Clamp	Collier	Schelle	Banda	
	9	8000 H3896	1	Piastrina	Plate	Plaque	Platte	Placa	
	10	Z000 62725	2	Vite flangiata	Flange bolt	Boulon de bride	Flansschraube	Perno de reborde	
	11	8000 A0107	1	Condensatore	Condenser	Condensateur	Kondensator	Condensador	
M	12	8AV0 H3182	1	Centralina elettronica	Electronic device	Dispositif électronique	Zündelektronik	Centralita electrónica	
P	12	8AS0 H3182	1	Centralina elettronica	Electronic device	Dispositif électronique	Zündelektronik	Centralita electrónica	
	13	8000 H3183	1	Supporto centralina	E.C.U. holder	Support dispositif eletronic	Zundelektronicalterung	Soporte centralita electronica	
D	14	8000 H3651	1	Cinghia	Clamp	Collier	Schelle	Banda	
D	15	8A00 87072	4	Antivibrante adesivo	Silent-block	Antivibration	Schwingungsdämpfer	Anti-vibrador	
	16	8000 H6014	1	Base per batteria	Battery base	Base pour batterie	Fonds Batterie	Base para bateria	
	17	Z000 67997	1	Vite flangiata	Flange bolt	Boulon de bride	Flansschraube	Perno de reborde	
	18	8000 H7079	1	Gruppo cavi batteria	Battery cable assy	Câbles compl. batterie	Kabel Batterie Kpl.	Grupo cables bateria	
	19	66N0 21200	1	Anello elastico	Snap ring	Circlip	Sprengring	Anillo elástico	
	20	8B00 99652	1	Sensore magnetico	Sensor	Palpeur	Sensor	Sensòr	
	21	U000 46893	2	Dado a graffetta	Nut	Ecrou	Mutter	Tuerca	
	22	ZD00 67997	2	Vite flangiata	Flange bolt	Boulon de bride	Flansschraube	Perno de reborde	
	23	Z000 61313	1	Dado	Nut	Ecrou	Mutter	Tuerca	
	24	Z000 36137	1	Rosetta	Washer	Rondelle	Scheibe	Arandela	
	25	ZH00 67545	1	Vite	Screw	Vis	Schraube	Tornillo	
	26	8000 92668	3	Fascetta	Clamp	Collier	Schelle	Banda	
	27	8000 99775	1	Magnete	Magnet	Aimant	Magnet	Imán	
	28	8000 H6597	1	Piastrina	Plate	Plaque	Platte	Placa	
	29	8000 H7655	1	Rivetto	Rivet	Rivet	Niet	Remache	
	30	8000 86004	1	Antivibrante	Silent-block	Antivibration	Schwingungsdämofer	Anti-vibrador	
	31	8000 H7395	1	Cavo per sensore folle	Neutral sensor cable	Câble du capteur neutre	Neutral Sensorkabel	Cable sensòr neutral	



TXC 449/2012
TXC 511/2012

TAVOLA - DRAWING
 TABLE - BILD - TABLA

40

DECALCOMANIE - TRANSFER
DACALCOMANIE - ABZIEHBILD
CALCOMANIA



Note Notes Marke Notas	Pos. No. N. Index Pos.	N. Cod. Code No. Nr. Code Code Nr N. Cod.	Q.tà Q.ty Q.te M.ge C.ad	DENOMINAZIONE	NAME	DESIGNATION	BESHREIBUNG	DENOMINACION	Validità Validity Validité Gultig Validez
	1	80A0 H1931	1	Decalco per parafango anteriore	Transfer	Decalcocomania	Abziehbild	Calcomania	
P	2	8000 H6748	1	Adesivo cilindrata Dx	Adhesive R.H.	Adhésif D.	Klebe R.	Pegatina Der.	
M	2	8000 H6744	1	Adesivo cilindrata Dx	Adhesive R.H.	Adhésif D.	Klebe R.	Pegatina Der.	
P	3	8000 H6749	1	Adesivo cilindrata Sx	Adhesive L.H.	Adhésif G.	Klebe L.	Pegatina Izq.	
M	3	8000 H6743	1	Adesivo cilindrata Sx	Adhesive L.H.	Adhésif G.	Klebe L.	Pegatina Izq.	

INDICE NUMERICO PROGRESSIVO / NUMERICAL INDEX / INDEX NUMERIQUE
NUMMERNVERZEICHNIS / ÍNDICE NUMÉRICO PROGRESIVO

DISEGNO DRAWING DESSIN ZEICHNUNG DIBUJO	TAVOLA DRAWING TABLE BILD TABLA	INDEX NO. POS. N. INDICE	DISEGNO DRAWING DESSIN ZEICHNUNG DIBUJO	TAVOLA DRAWING TABLE BILD TABLA	INDEX NO. POS. N. INDICE	DISEGNO DRAWING DESSIN ZEICHNUNG DIBUJO	TAVOLA DRAWING TABLE BILD TABLA	INDEX NO. POS. N. INDICE	DISEGNO DRAWING DESSIN ZEICHNUNG DIBUJO	TAVOLA DRAWING TABLE BILD TABLA	INDEX NO. POS. N. INDICE	DISEGNO DRAWING DESSIN ZEICHNUNG DIBUJO	TAVOLA DRAWING TABLE BILD TABLA	INDEX NO. POS. N. INDICE	DISEGNO DRAWING DESSIN ZEICHNUNG DIBUJO	TAVOLA DRAWING TABLE BILD TABLA	INDEX NO. POS. N. INDICE
1461679	14	4	7700557	07	3	7707171	07	2	7715465	22	12	7729365	23	29	8000 94127	35	5
60ND 01219	27	5	7706073	21	9	7707176	19	2	7715466	08	3	7729370	13	1	8000 94128	35	6
60ND 04134	26	29	7706412	02	17	7707177	09	2	7715470	06	2	7729371	13	4	8000 96907	26	7
62NO 15673	33	22	7706890	09	12	7707178	09	3	7716275	14	3	7729375	04	2	8000 96908	26	11
62ND 15504	36	19	7706891	21	9	7707179	11	9	7717724	02	24	7729380	05	1	8000 96933	37	12
62ND 15778	34	17	7706893	21	9	7707183	04	3	7717725	02	3	8000 01412	29	4	8000 96938	38	13
64ND 20068	26	9	7706894	06	5	7707183	05	2	7717727	18	1	8000 01412	29	14	8000 96941	28	3
64ND 20068	36	20	7706909	11	10	7707183	18	7	7719121	21	9	8000 01688	38	20	8000 96944	28	2
66NO 21200	39	19	7706922	06	6	7707184	04	4	7719431	08	4	8000 13346	37	7	8000 98209	31	6
66NO 21270	37	4	7706923	06	8	7707184	05	5	7719433	11	11	8000 13346	37	18	8000 99775	39	27
66NO 21272	38	11	7706924	06	1	7707184	18	8	7719435	13	2	8000 18922	33	26	8000 A0107	39	11
7675540	14	15	7706939	23	11	7707193	11	8	7719438	23	5	8000 18922	33	26	8000 A0107	39	11
7675542	14	15	7706942	23	9	7707203	10	3	7719439	02	26	8000 21480	31	21	8000 A0267	26	38
7675707	14	15	7706945	23	12	7707450	18	6	7719439	16	2	8000 21480	35	12	8000 A0268	26	36
7675709	14	15	7706958	23	14	7707461	23	19	7719440	23	20	8000 22551	36	4	8000 A0269	26	37
7675711	14	15	7706961	14	2	7707463	23	27	7719441	02	11	8000 22966	37	3	8000 A0864	32	32
7675713	14	15	7706963	13	3	7707465	12	2	7719446	11	5	8000 32065	29	2	8000 A2041	35	17
7675715	14	15	7706964	14	5	7707472	23	24	7719669	22	14	8000 32065	29	12	8000 A2042	35	18
7675717	14	15	7706965	14	6	7707478	22	3	7721837	11	2	8000 34083	28	34	8000 A2790	36	15
7675719	14	15	7706967	14	14	7707479	23	28	7721996	22	16	8000 35112	34	16	8000 A2791	36	17
7675777	14	15	7706977	14	11	7707480	23	13	7722444	21	3	8000 42781	29	3	8000 A2792	36	16
7675779	14	15	7706978	14	9	7711887	14	8	7722569	08	6	8000 42781	29	13	8000 A3975	31	26
7675781	14	15	7706995	10	4	7713164	02	21	7722570	21	1	8000 46893	34	14	8000 A3975	36	12
7675783	14	15	7707003	10	6	7714603	22	15	7722571	08	1	8000 49036	37	17	8000 A4031	33	23
7675785	14	15	7707006	02	15	7714708	09	14	7722572	08	1	8000 53259	31	27	8000 A4291	36	14
7675787	14	15	7707007	02	16	7714711	18	3	7722586	08	4	8000 53259	36	13	8000 A4431	29	7
7676515	14	7	7707008	02	13	7714711	21	7	7722589	08	3	8000 54073	38	21	8000 A4565	35	3
7676516	14	7	7707027	21	5	7714712	18	5	7722589	08	3	8000 55878	38	8	8000 A4609	32	8
7676517	14	7	7707030	21	4	7714712	23	10	7722613	08	1	8000 56444	28	32	8000 A5925	33	25
7676518	14	7	7707033	21	9	7714713	18	4	7723452	19	1	8000 56444	39	8	8000 A6208	37	10
7676519	14	7	7707035	21	6	7714722	23	11	7724767	14	1	8000 56800	26	23	8000 A6209	38	4
7676520	14	7	7707045	22	8	7714723	23	11	7726461	03	1	8000 58207	26	31	8000 A6262	38	19
7676521	14	7	7707052	22	7	7715425	04	1	7726674	05	6	8000 60234	27	7	8000 A6749	39	7
7676522	14	7	7707052	22	10	7715428	05	8	7726739	22	11	8000 69282	28	9	8000 A7048	31	23
7676523	14	7	7707052	22	18	7715430	05	4	7727538	02	9	8000 71578	31	3	8000 A7144	35	16
7676524	14	7	7707072	23	32	7715432	08	4	7728383	14	16	8000 72868	28	10	8000 A8278	33	8
7676525	14	7	7707085	16	3	7715434	11	3	7728517	07	1	8000 74842	27	23	8000 A8407	33	4
7676526	14	7	7707090	03	2	7715435	20	2	7729165	06	4	8000 79066	35	19	8000 A8421	31	8
7676527	14	7	7707100	05	7	7715436	20	4	7729166	06	3	8000 79066	36	18	8000 A8421	32	35
7676528	14	7	7707101	02	22	7715437	20	1	7729328	23	4	8000 79073	35	15	8000 A8423	27	19
7676529	14	7	7707102	02	25	7715440	06	7	7729330	23	7	8000 79099	31	18	8000 A9347	35	1
7676530	14	7	7707106	18	2	7715444	12	3	7729332	23	2	8000 79099	35	7	8000 A9349	35	8
7676531	14	7	7707109	02	18	7715445	12	4	7729339	23	1	8000 84938	37	5	8000 A9350	35	9
7676532	14	7	7707116	20	3	7715448	12	1	7729341	23	6	8000 86004	39	30	8000 A9351	35	2
7676533	14	7	7707126	05	3	7715456	15	1	7729343	23	26	8000 86137	28	21	8000 A9447	36	22
7676534	14	7	7707153	10	2	7715458	17	1	7729345	23	23	8000 87243	26	2	8000 B0241	29	15
7676535	14	7	7707154	19	3	7715459	17	2	7729352	22	5	8000 87745	27	16	8000 B0288	29	8
7676536	14	7	7707165	02	4	7715460	16	5	7729354	23	18	8000 89572	38	6	8000 B1166	28	7
7676537	14	7	7707166	02	20	7715461	16	1	7729358	23	21	8000 90485	36	10	8000 B1959	26	14
7700555	08	6	7707167	02	19	7715462	10	1	7729361	23	25	8000 92668	39	26	8000 B2799	24	3
									7729362	23	22	8000 94126	35	4	8000 H0064	34	9

DISEGNO DRAWING DESSIN ZEICHNUNG DIBUJO	TAVOLA DRAWING TABLE BILD TABLA	INDEX NO. POS. N. INDICE	DISEGNO DRAWING DESSIN ZEICHNUNG DIBUJO	TAVOLA DRAWING TABLE BILD TABLA	INDEX NO. POS. N. INDICE	DISEGNO DRAWING DESSIN ZEICHNUNG DIBUJO	TAVOLA DRAWING TABLE BILD TABLA	INDEX NO. POS. N. INDICE	DISEGNO DRAWING DESSIN ZEICHNUNG DIBUJO	TAVOLA DRAWING TABLE BILD TABLA	INDEX NO. POS. N. INDICE	DISEGNO DRAWING DESSIN ZEICHNUNG DIBUJO	TAVOLA DRAWING TABLE BILD TABLA	INDEX NO. POS. N. INDICE	DISEGNO DRAWING DESSIN ZEICHNUNG DIBUJO	TAVOLA DRAWING TABLE BILD TABLA	INDEX NO. POS. N. INDICE
8E00 H3017	32	28	Y000 93072	38	14	ZB00 20536	28	18									
8F00 59802	25	7	Y000 B0240	29	5	ZC00 61121	28	4									
9472 00006	25	14	YA00 55241	37	15	ZC00 69056	34	13									
9472 00035	33	24	YB00 B0240	29	17	ZC00 69429	32	6									
9900365	23	30	Z000 08536	26	30	ZD00 62797	30	15									
9900379	08	2	Z000 08536	28	6	ZD00 67545	33	21									
9900379	09	5	Z000 17810	26	4	ZD00 67997	39	22									
9900416	16	4	Z000 17810	28	5	ZE00 67997	32	11									
9900417	17	3	Z000 20536	28	8	ZE00 84658	28	28									
9900466	23	17	Z000 30319	26	25	ZF00 62797	26	16									
9900470	23	3	Z000 36137	28	27	ZH00 67545	31	9									
9900471	20	7	Z000 36137	39	24	ZH00 67545	33	10									
9904882	02	14	Z000 42022	26	18	ZH00 67545	39	25									
9905990	02	7	Z000 42022	29	10	ZJ00 67997	32	26									
9906600	22	4	Z000 42022	30	14	ZK00 69056	34	10									
9906602	11	4	Z000 42023	29	6	ZPA0 67545	39	3									
9906602	11	7	Z000 42278	25	16												
9906605	03	3	Z000 44240	28	13												
9906608	23	15	Z000 48814	32	5												
9906610	16	6	Z000 55703	34	18												
9906611	02	8	Z000 59801	25	5												
9906614	14	10	Z000 61313	39	23												
9906616	23	33	Z000 61314	27	10												
9906625	14	13	Z000 62572	30	16												
9906626	09	9	Z000 62725	28	16												
9906627	05	10	Z000 62725	39	10												
9906628	19	4	Z000 62726	36	8												
9906630	23	31	Z000 62727	02	1												
9906644	09	4	Z000 62727	24	2												
9906878	20	5	Z000 62727	31	10												
9907133	09	10	Z000 62727	33	6												
9932872	14	12	Z000 62729	20	6												
9934719	16	7	Z000 62729	31	28												
9963037	05	11	Z000 62729	32	4												
9963041	09	11	Z000 62729	32	21												
9963073	09	13	Z000 62729	35	21												
9963252	02	23	Z000 62730	25	4												
U000 46893	25	8	Z000 62731	28	12												
U000 46893	32	16	Z000 62795	26	13												
U000 46893	39	21	Z000 62795	28	14												
U000 55134	32	9	Z000 67997	39	17												
U000 57155	35	11	Z000 69056	26	27												
U000 57155	36	11	Z000 84658	32	3												
Y000 43928	28	15	Z000 87736	27	15												
Y000 43928	34	6	ZA00 01815	26	8												
Y000 43928	38	17	ZA00 37283	32	33												
Y000 53876	28	25	ZA00 62733	35	20												
Y000 55241	36	5	ZA00 67997	33	9												
Y000 55902	36	3	ZA00 84658	24	15												
Y000 73140	26	6	ZA00 84658	27	21												